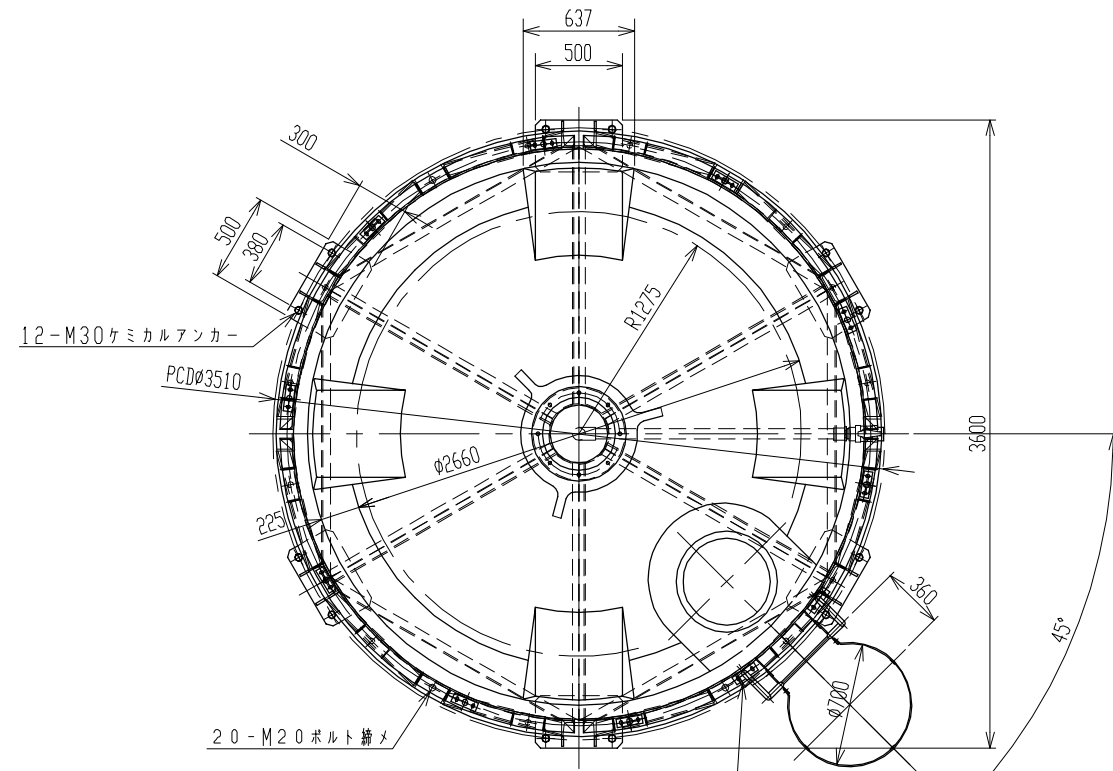
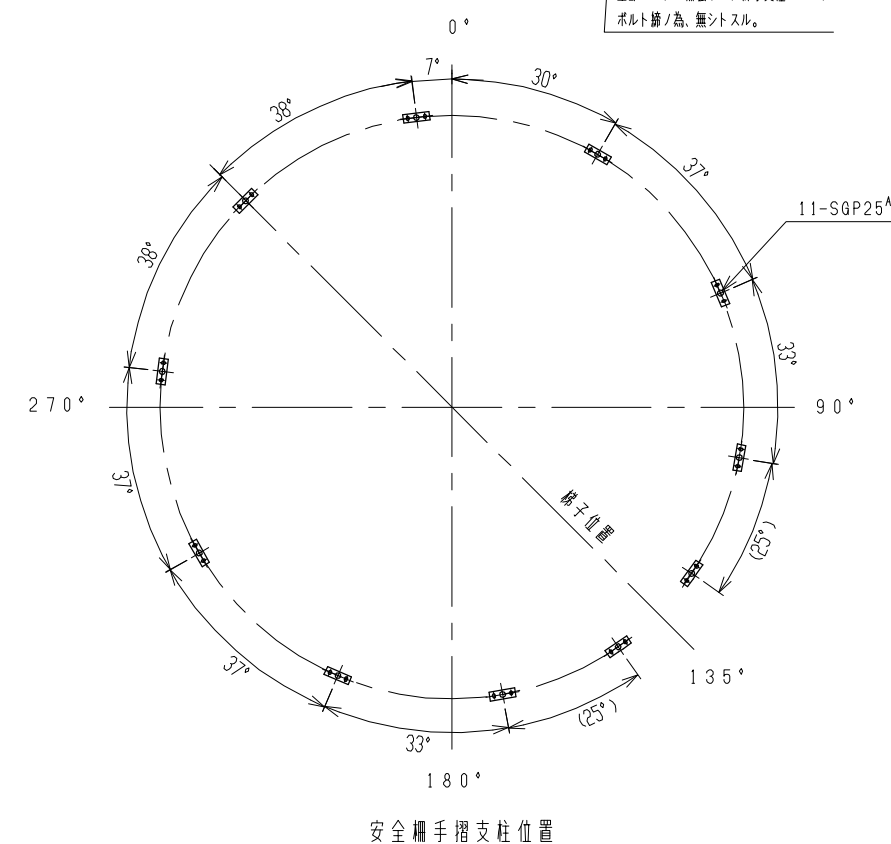


手摺支柱プレート及ピボット穴明詳細
S=1:8



上部アングル補強リブ、梯子支柱プレート
ボルト締め、無シトスル。



安全手摺支柱位置

- 注記1. タンク寸法公差: ±1.5%
 2. #印寸法は100^Aとする。
 3. 梯子(プロテクター付)、安全手摺の塗装色は、マンセル値2.5Y8/12とする。
 4. 補強枠の塗装色はマンセル値N7とする。
 5. 梯子支柱プレート、ボルト締めの位置は、上部アングルの補強リブを無しとする。

納入先				名	HT-40000
設計	製図	検図	承認		
山崎				尺	1/30
年月日	H25.8.31	尺	1/30		
スイコー株式会社					