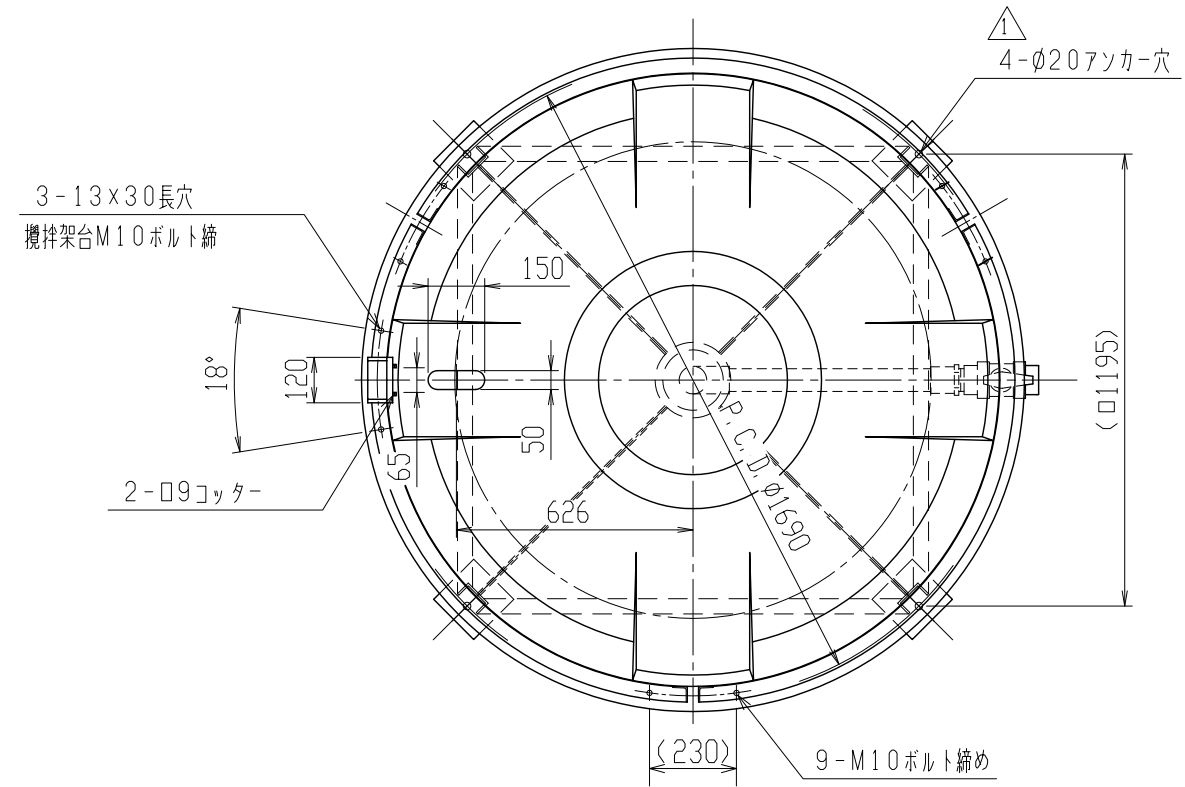
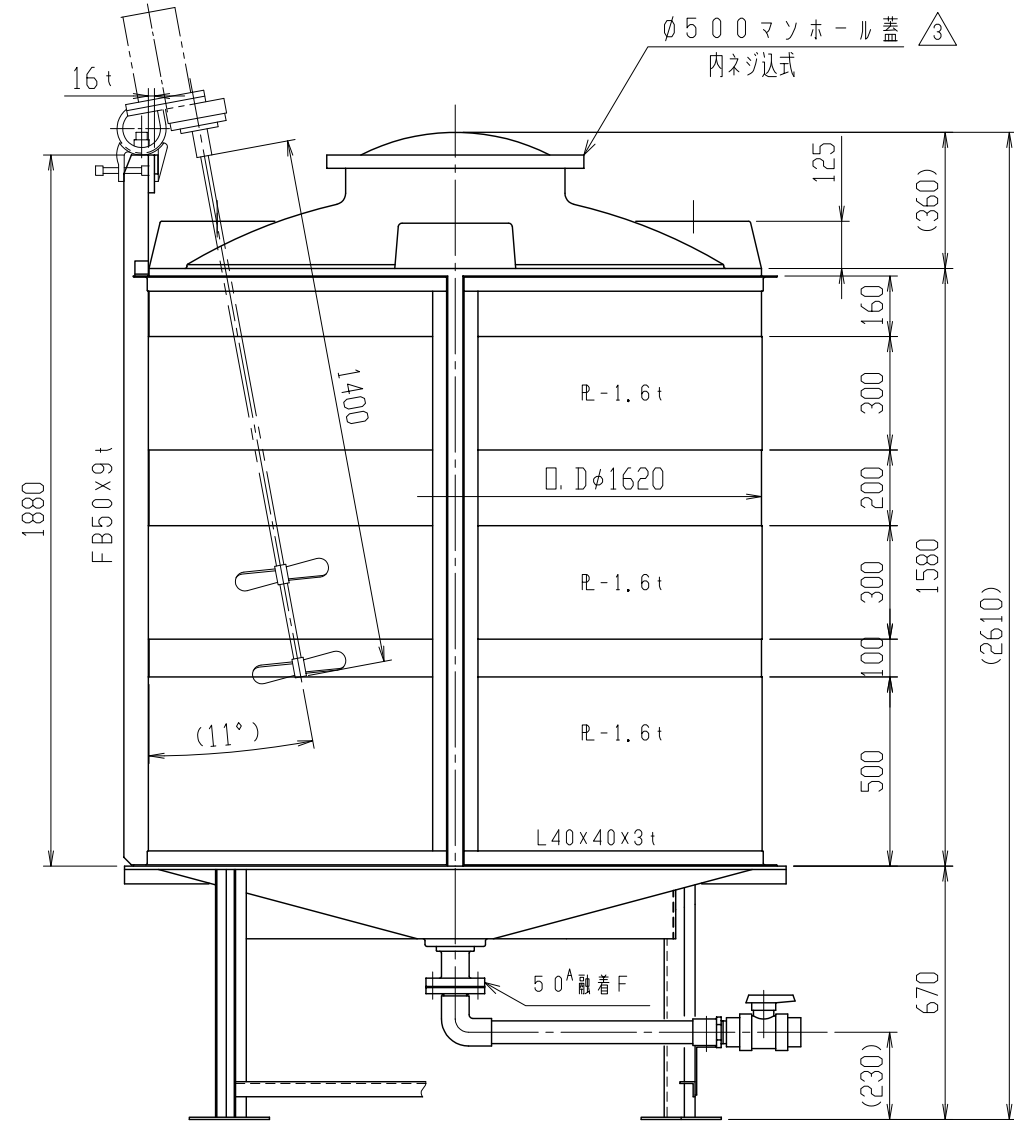


記号	来歴	年月日	記入
①	可搬式架台、穴仕様変更	H25.4.4	佐藤
②	コッター巾変更47 → 65	H27.3.27	佐藤
③	マンホール径、訂正	H31.1.28	山崎
④	架台形状見直しによる変更	2019.5.17	栗栖



注記1. タンク寸法公差：±1.5%

品番	名称	サイズ	材質	個数	備要
納入先					
設計	製図	検図	承認	名 HT-3000 称 可搬式攪拌架台組立図	
佐藤	佐藤				
年月日	H25.4.4	尺度	1/20		
スイコ株式会社				図番	AT030-S011 ④