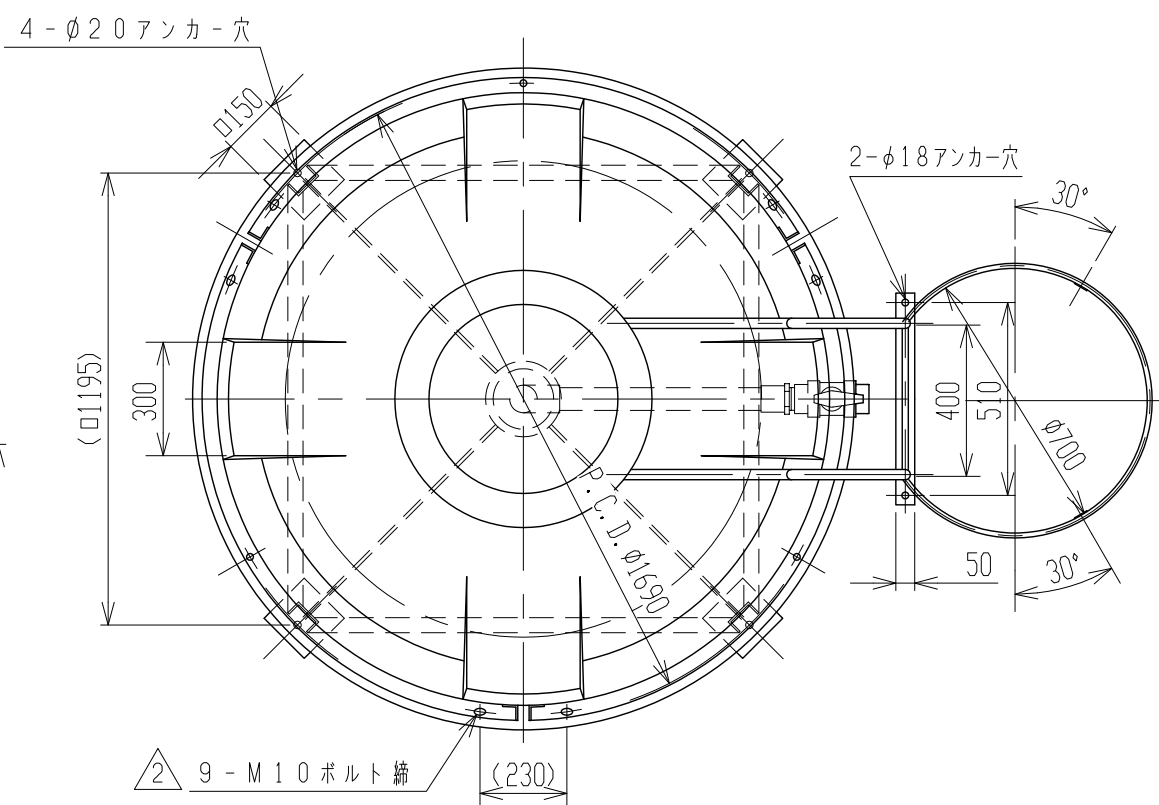
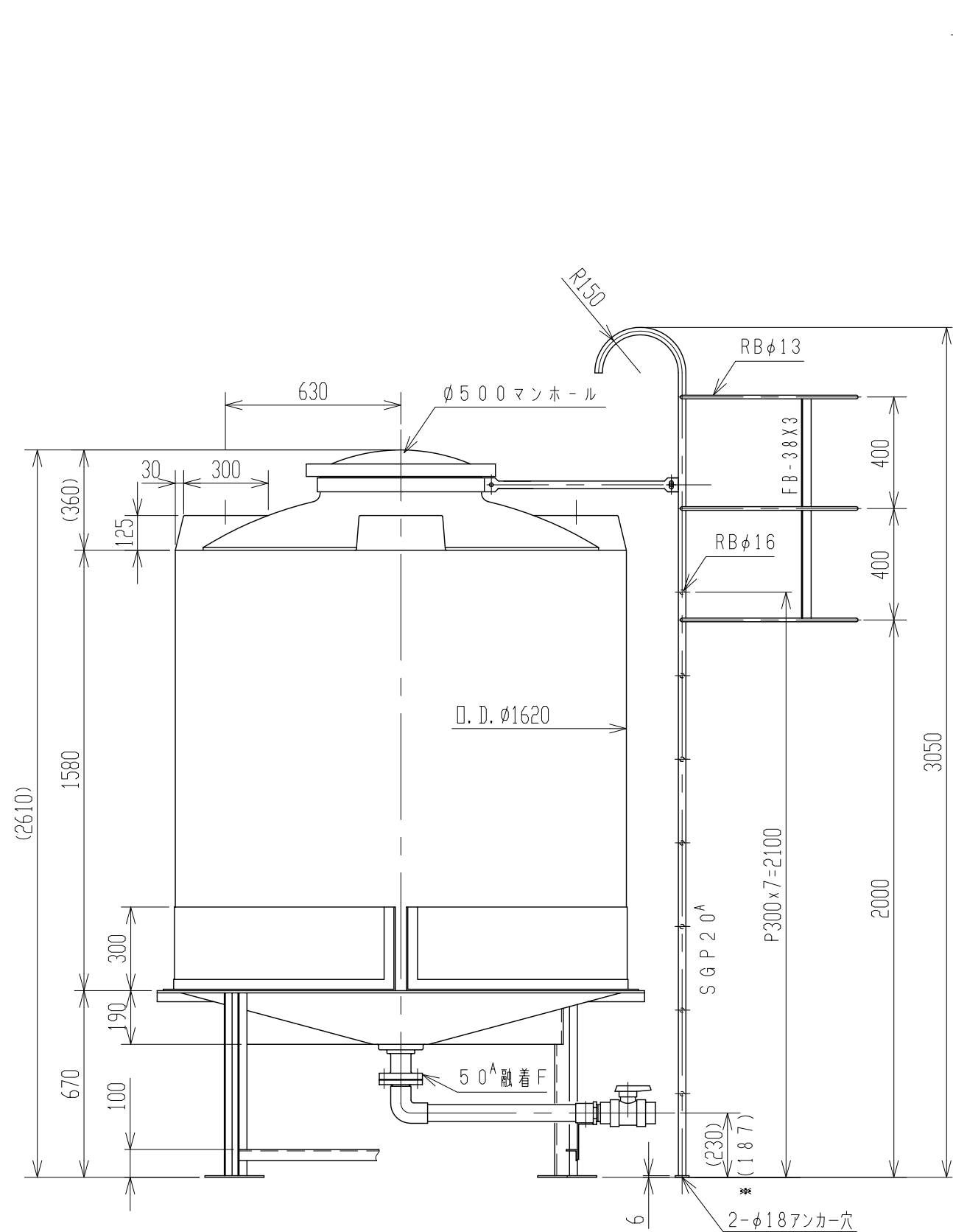


記号	来歴	年月日	記入
①	架台形状見直しによる変更	2019.5.16	栗栖
②	架台、枠取付ボルトM12⇒M10に変更	2019.8.19	栗栖



2. *印寸法は80^Aとする。
 注記 1. タンク寸法公差：±1.5%

品番	名称	サイズ	材質	個数	摘要
納入先					
設計	製図	検図	承認	名 HT-3000	
川西					
年月日	H25.2.27	尺度	1/20	称 梯子(プロテクター付)製品図	
スイコ株式会社				図番 AT030-S08②	