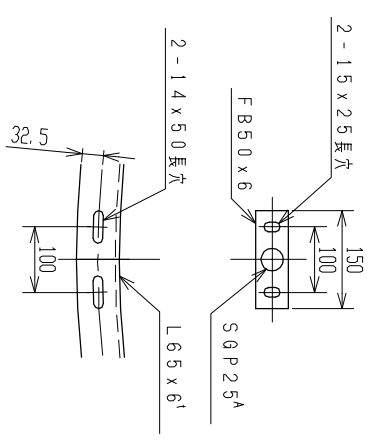
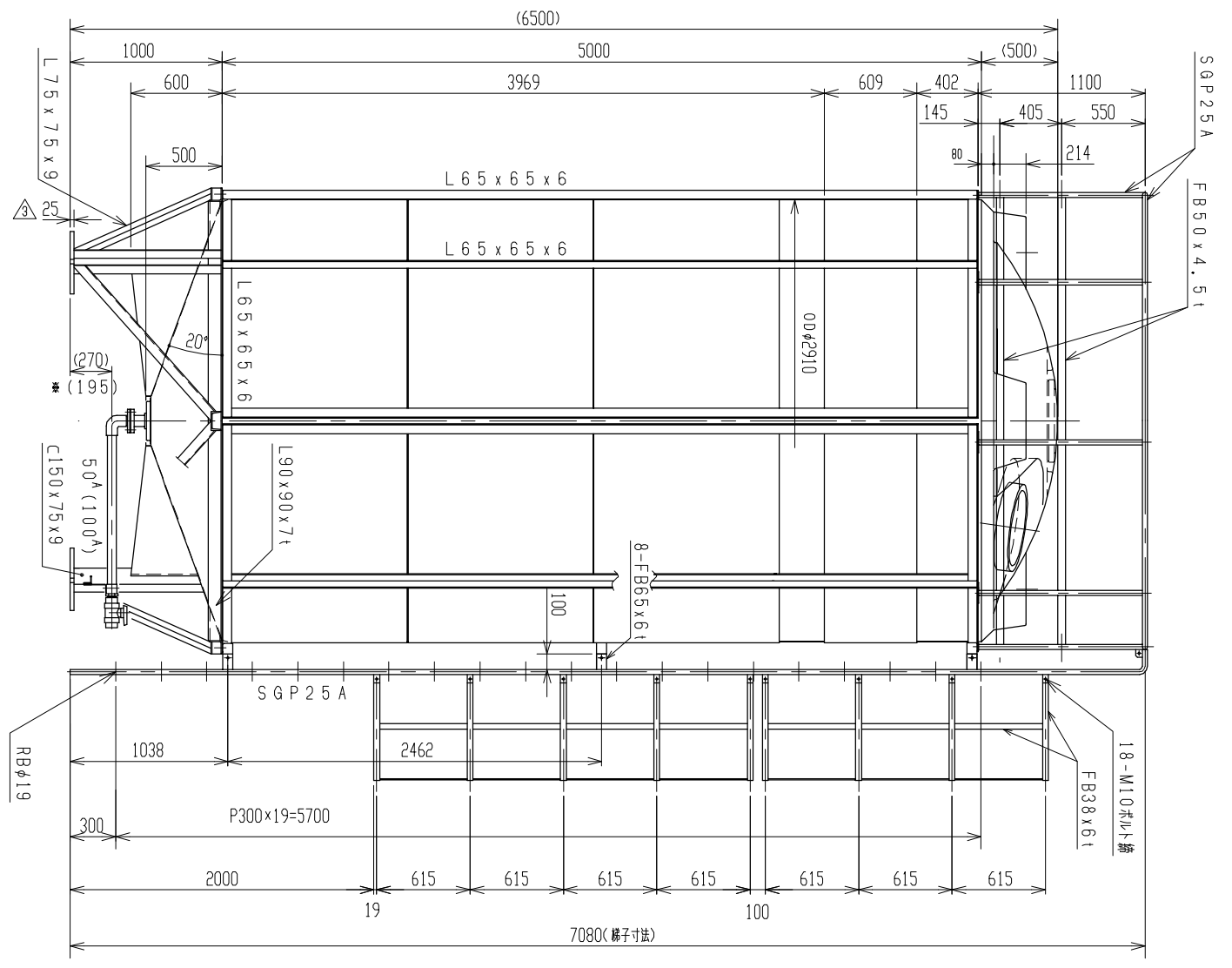
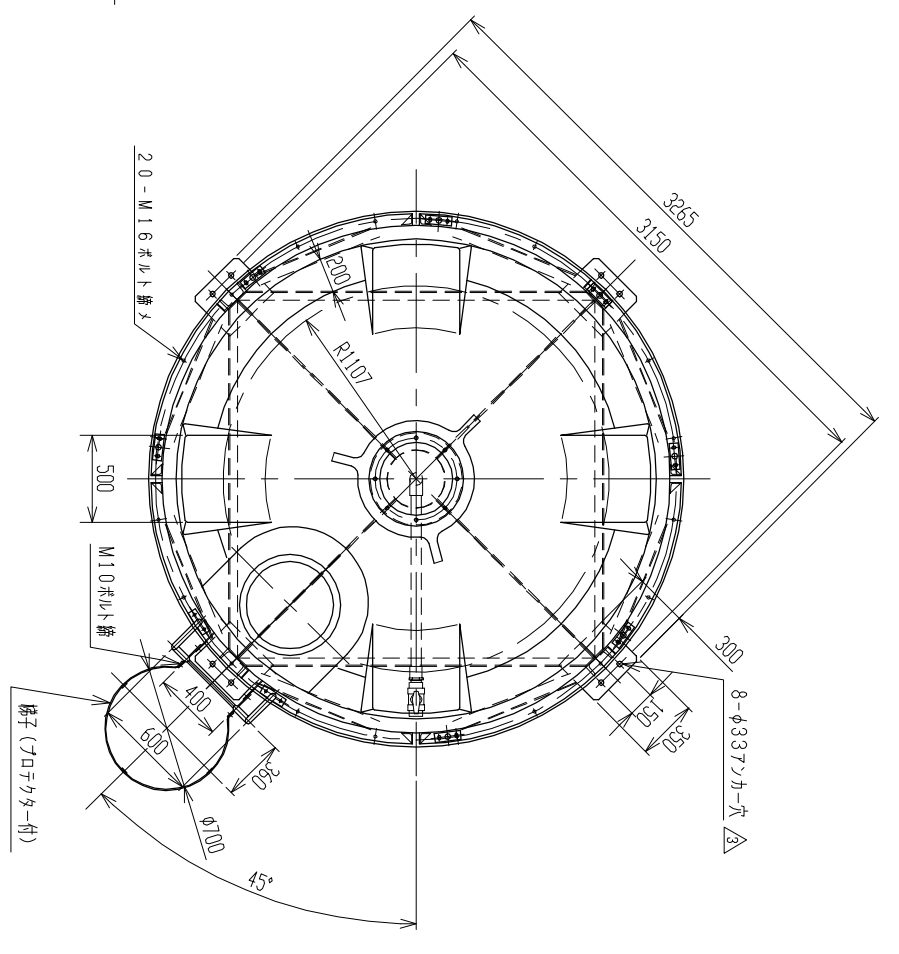


記号	変更	年月日	記入
△	トン部・寸法表示変更	H28.2.6	山崎
△	梯子形状変更	H28.9.15	山崎
△	ハースプレート板厚変更	H29.12.1	尾崎

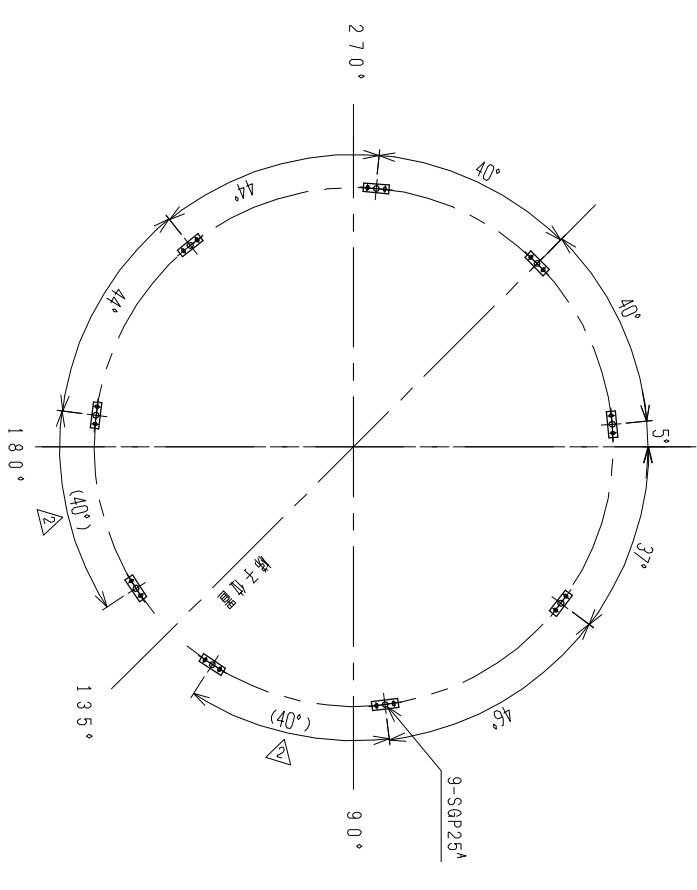


手摺支柱プレート及び挿入穴明詳細  
S=1:8



- 注記1. タンク寸法公差: ±1.5%
- △2. ※印寸法は100<sup>μ</sup>とする。
3. 梯子(フロテクター付)、安全欄手摺の塗装色は、  
ツツセル色2.5Y8/12とする。
4. 補強鉄の塗装色はツツセル色N7とする。

安全欄手摺支柱位置



納入先	名	HT-30000
設計	製図	検査
山崎	山崎	
尺	1/30	縮
H25.11.5	製	日
AT300-S10		図番

ス イ コ ー 株式会社