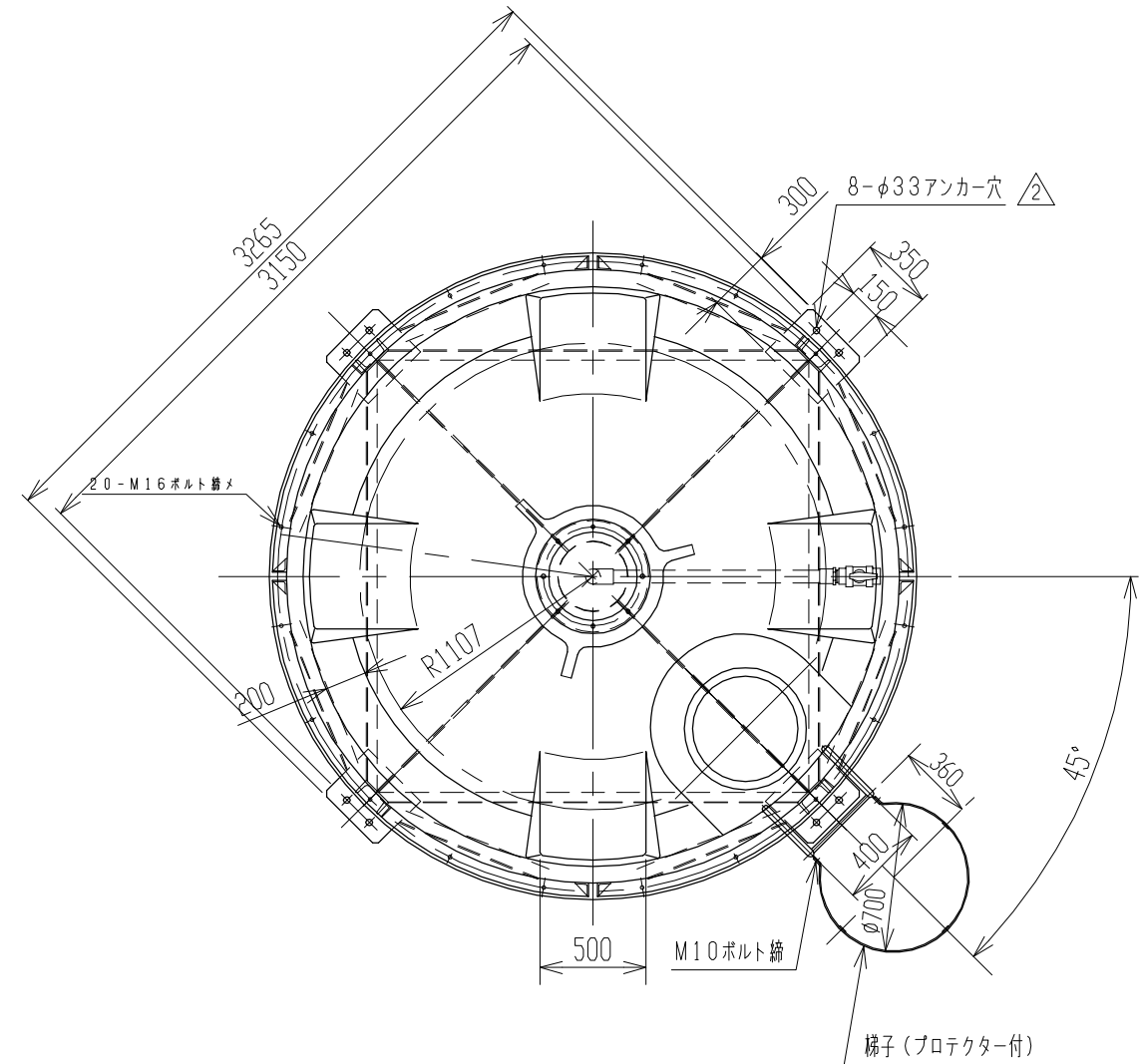
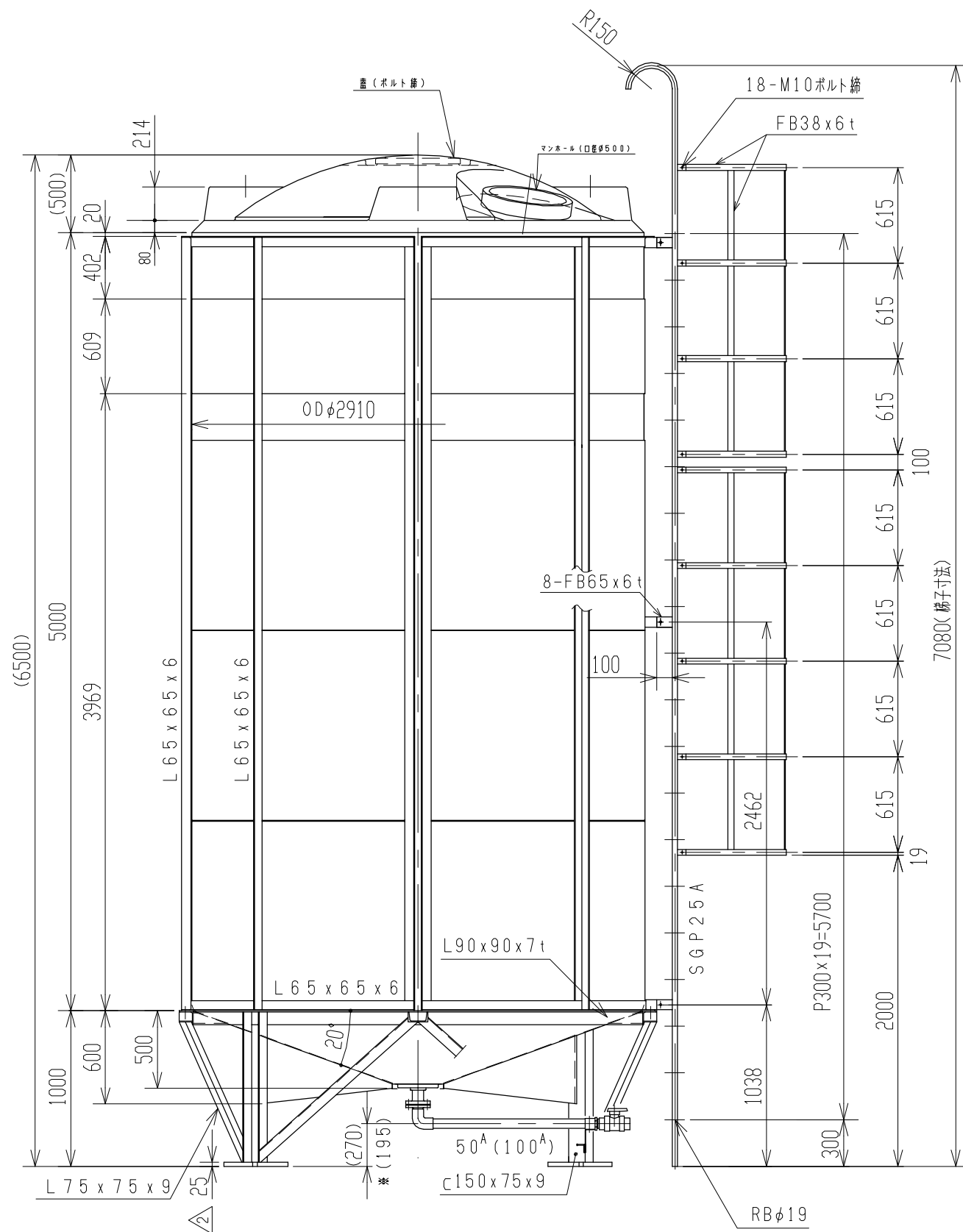


記号	来歴	年月日	記入
△1	ドレン部・寸法表示変更	H28.2.6	山崎
△2	ベースプレート部変更	H29.12.1	尾崎



- 注記1. タンク寸法公差: ±1.5%
2. *印寸法は100^Aとする。
3. 梯子(プロテクター付)の塗装色は、マンセル値2.5Y8/12とする。
4. 補強枠の塗装色は、マンセル値N7とする。

品番	名称	サイズ	材質	個数	備考
納入先					
設計	製図	検図	承認	名	
石川	山崎			HT-30000	
年月日	尺度	1/35		称	
H25.11.1				梯子(プロテクター付)製品図	
スイコ株式会社				図番	
				AT300-S08 △2	