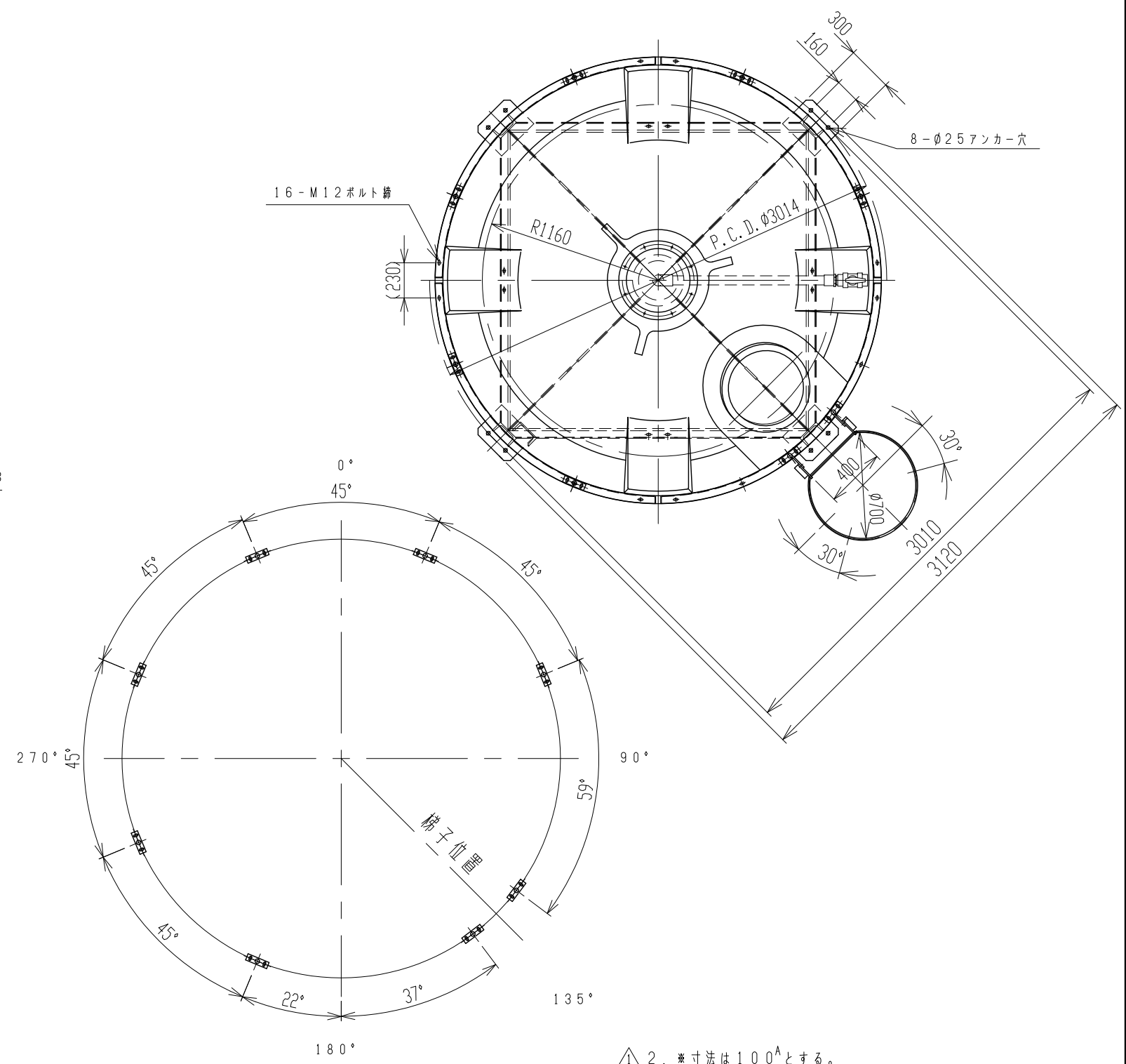
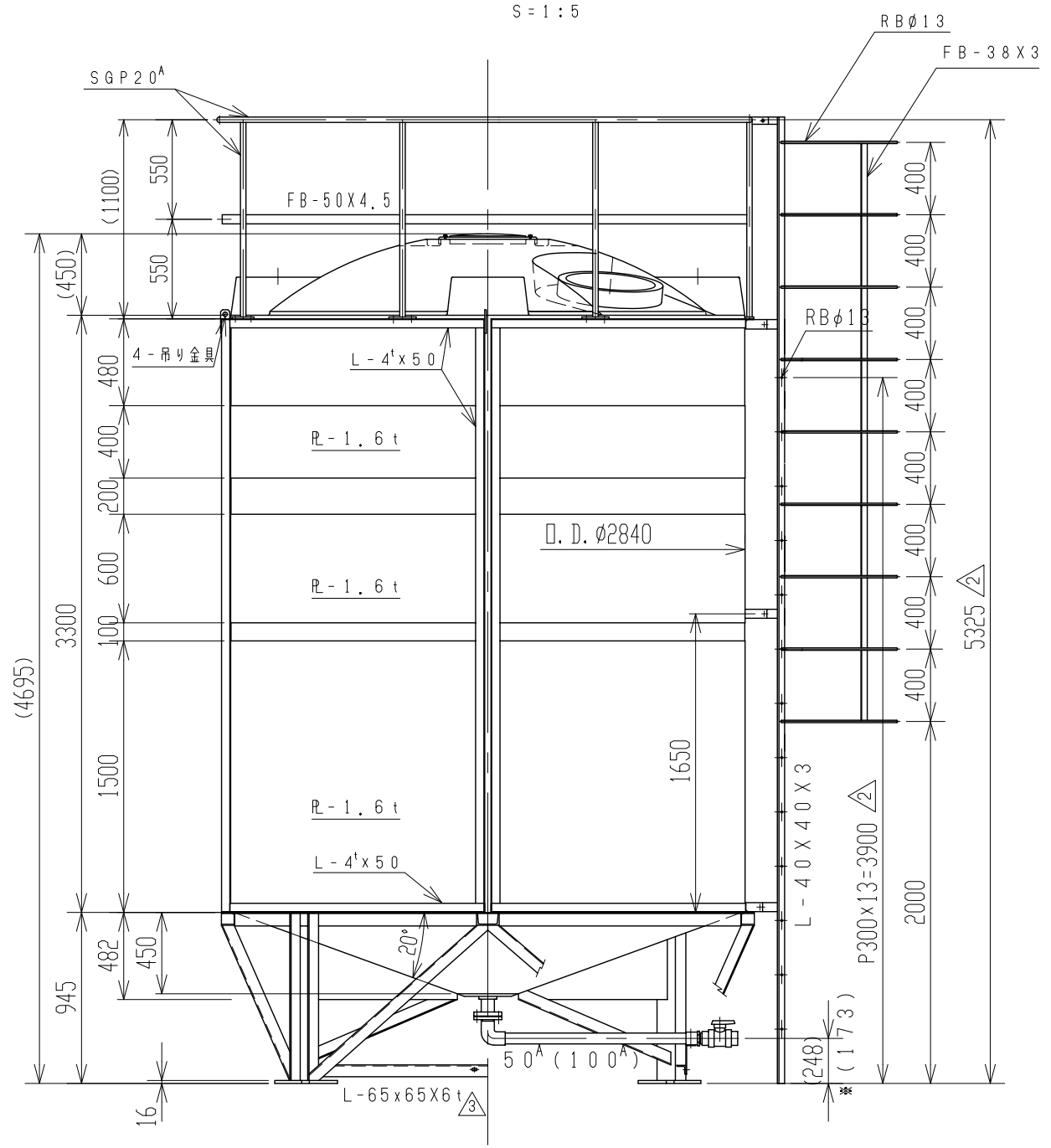
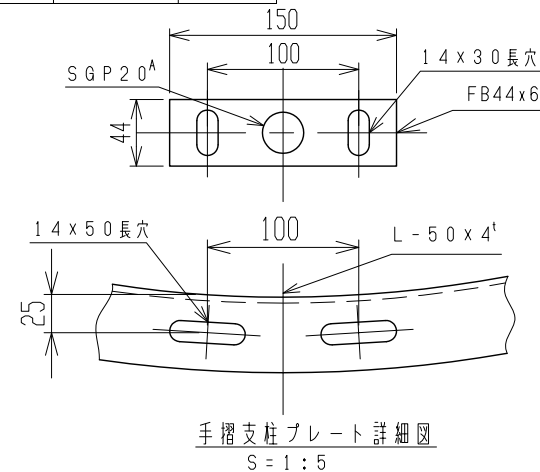


| 記号 | 来歴 | 年月日 | 記入 |
|----|----------------|----------|----|
| △1 | ドレン部、寸法表示変更 | H28.2.11 | 山崎 |
| △2 | タンク本体変更ニヨル寸法変更 | H28.5.14 | 山崎 |
| △3 | 下部アングル、部材変更 | R1.5.7 | 山崎 |



安全柵手摺支柱位置詳細

△2. *寸法は100^Aとする。
注記 1. タンク寸法公差: ±1.5%

| 品番 | 名称 | サイズ | 材質 | 個数 | 備要 |
|---------|---------|-----|------|----------------|--------------|
| 納入先 | | | | | |
| 設計 | 製図 | 検図 | 承認 | 名 | |
| — | 川西 | | | HT-20000 | |
| 年月日 | H25.3.6 | 尺度 | 1/35 | 称 | |
| | | | | 手摺・梯子(プロテクター)付 | |
| スイコ株式会社 | | | | 図番 | AT200-S10 △3 |