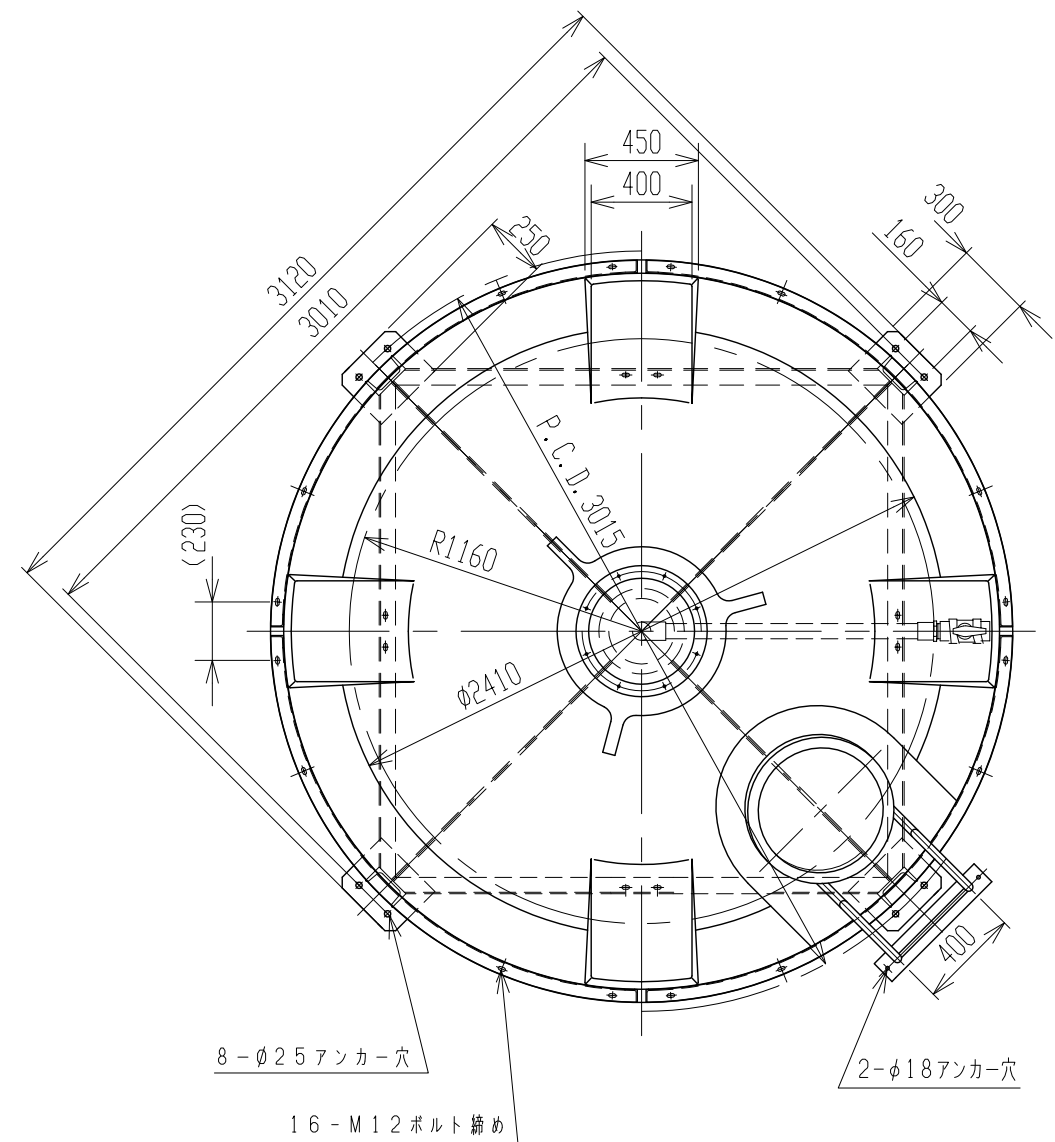
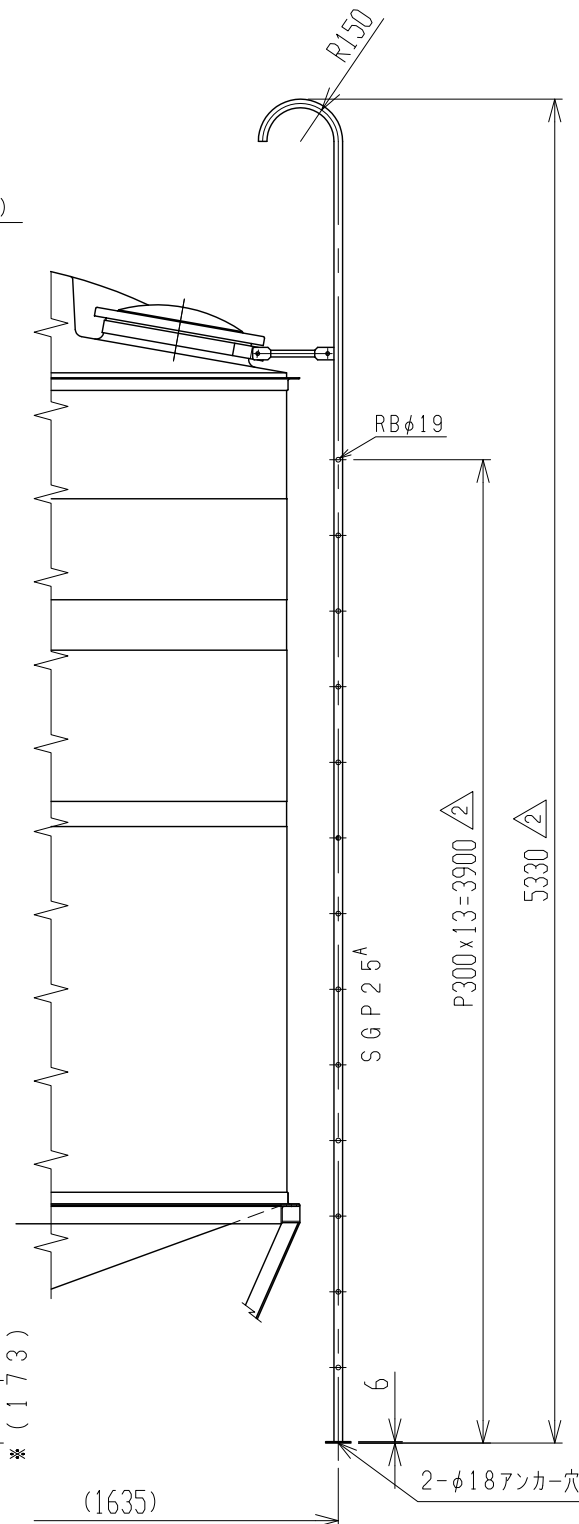
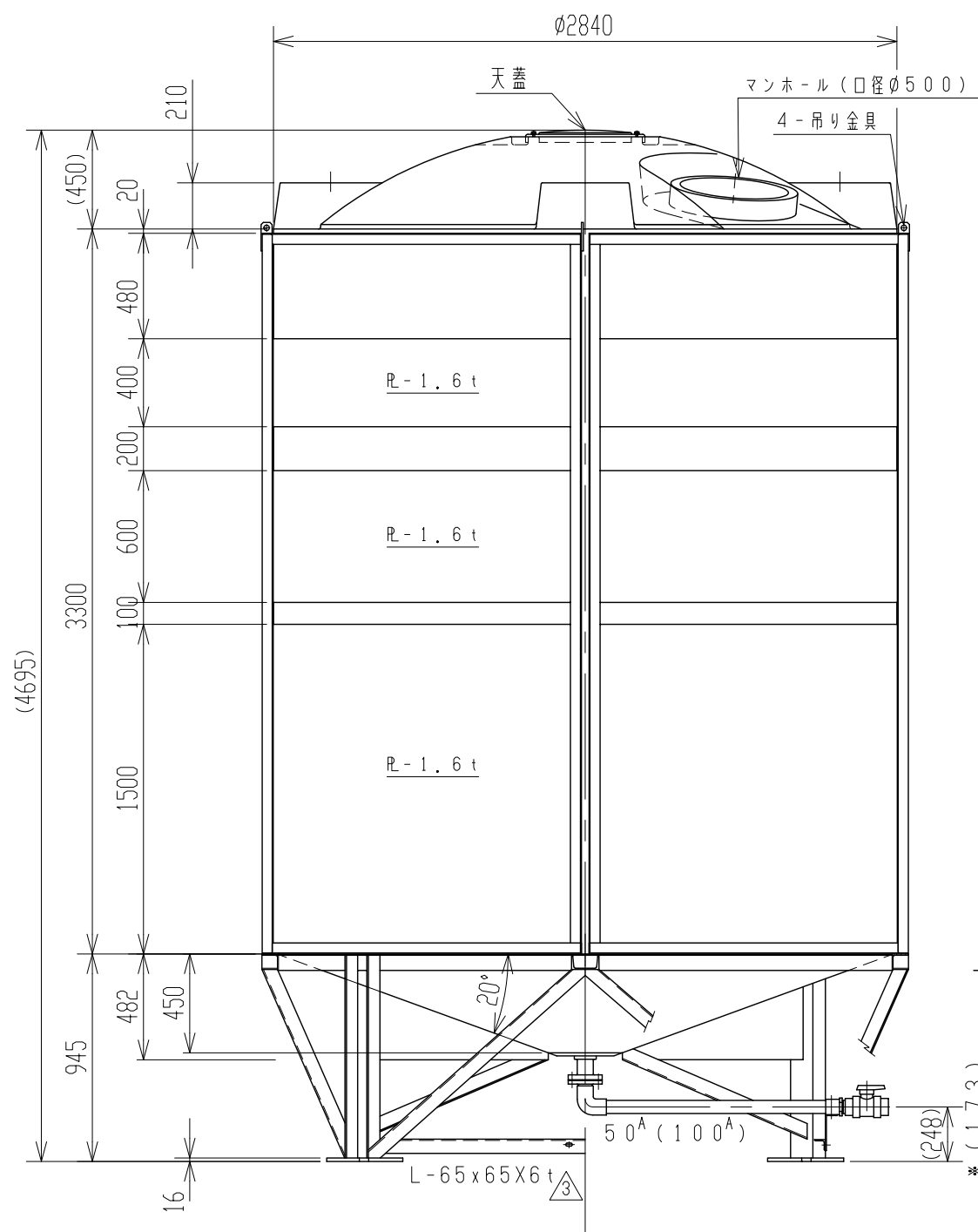


記号	来歴	年月日	記入
①	ドレン部、寸法表示変更	H28.2.11	山崎
②	タンク本体変更ニヨル寸法変更	H28.5.14	山崎
③	下部アングル、部材変更	R1.5.7	山崎



① 2. *寸法は100^Aとする。
 注記1. タンク寸法公差: ±1.5%

品番	名称	サイズ	材質	個数	摘要
納入先					
設計	製図	検図	承認	名 HT-20000 梯子付製品図	
山崎					
年月日	H25.8.27	尺度	1/30	図 番 AT200-S07③	
スイコ株式会社					