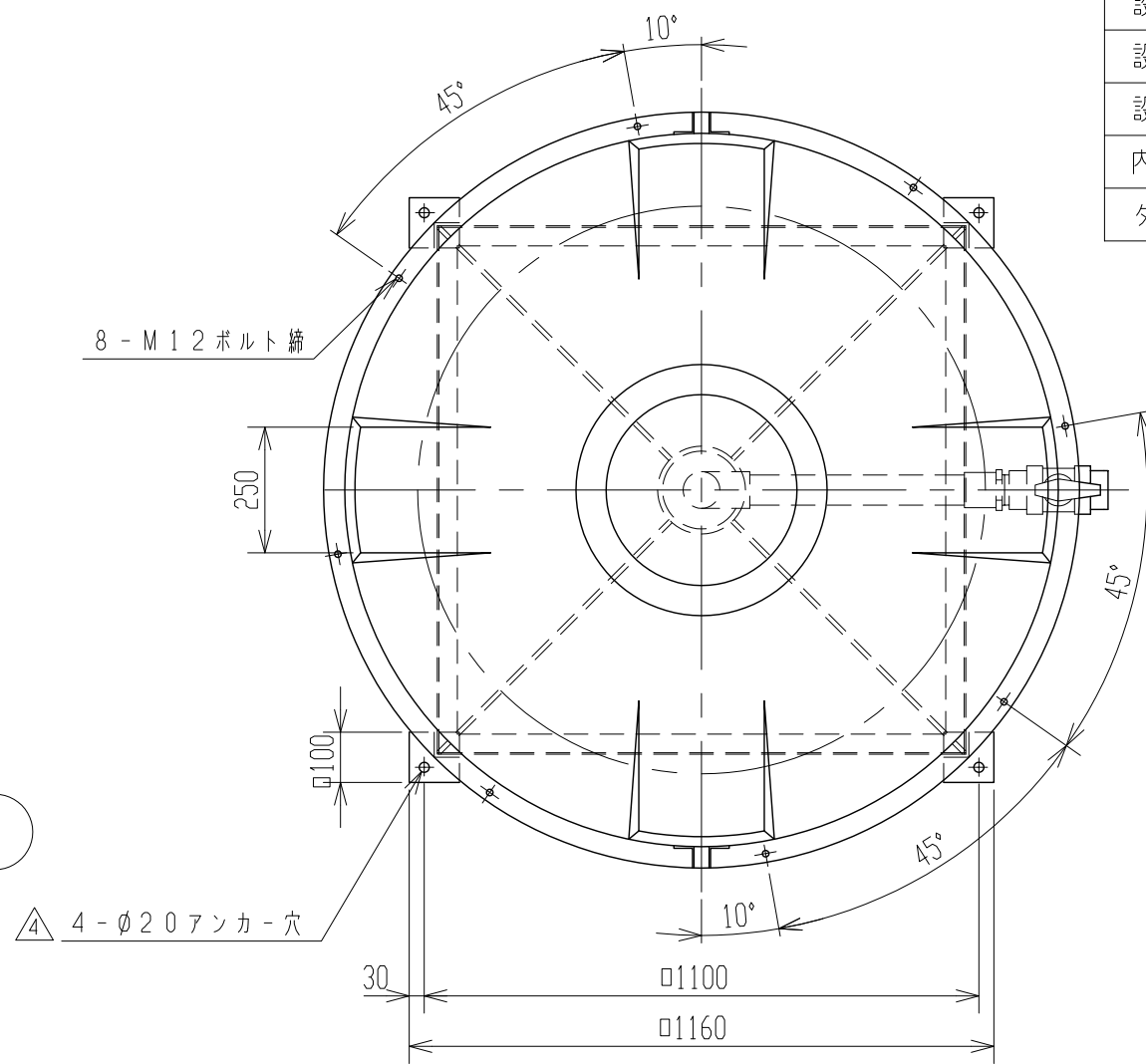
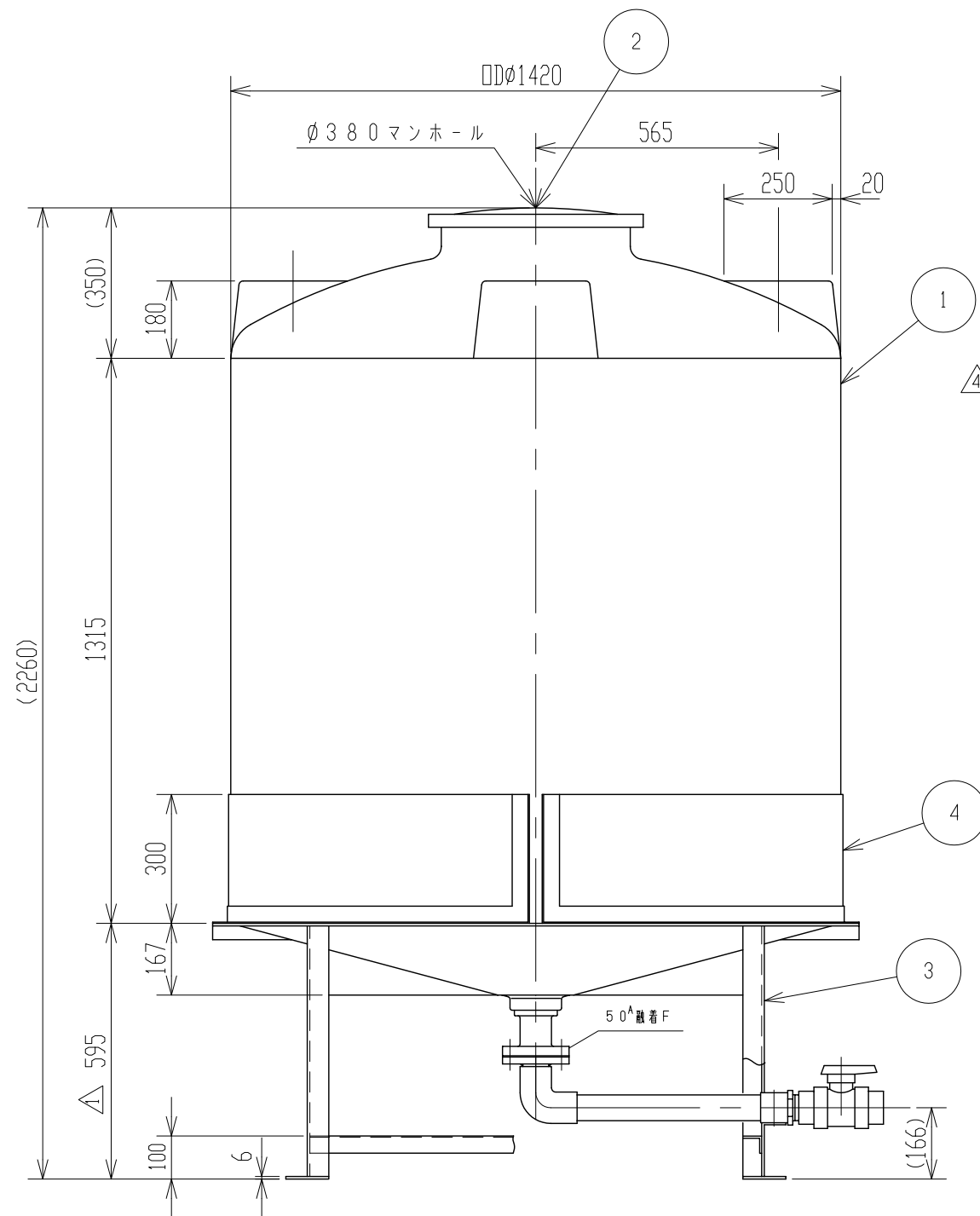


記号	来歴	年月日	記入
△1	融着F仕様に付架台高さ変更	H11.1.25	佐藤
△2	設計条件記入	H25.7.24	川西
△3	製品詳細記入	H25.7.29	川西
△4	設計条件見直しによる変更	H25.7.29	川西
△5	ドレン部、寸法表示変更	H26.4.3	山崎
△6	平均肉厚、見直しによる変更	H28.7.22	山崎

設計条件	
設計圧力	大気圧
設計震度	0.4G
設計温度(液温)	Max. 40℃
内容液密度	Max. 1.3g/cm ³
タンク寸法公差	±1.5%



品番	名称	サイズ	材質	個数	摘要
4	補強枠	B枠	SPHC SS400	1	R=1.6 ^t 、L-3 ^t x40
3	架台		SPHC SS400	1	L-50x50x6 ^t
2	マンホール	φ380	PE	1	ネジ込式
1	タンク	2.0M ³	PE	1	(黒) t=7 △6

納入先				名	
設計	製図	検図	承認	HT-2000	
荒木	荒木			製品図	
年月日	H2,11,5	尺度	1/15	図番	
スイコ株式会社				280367-11 △6	