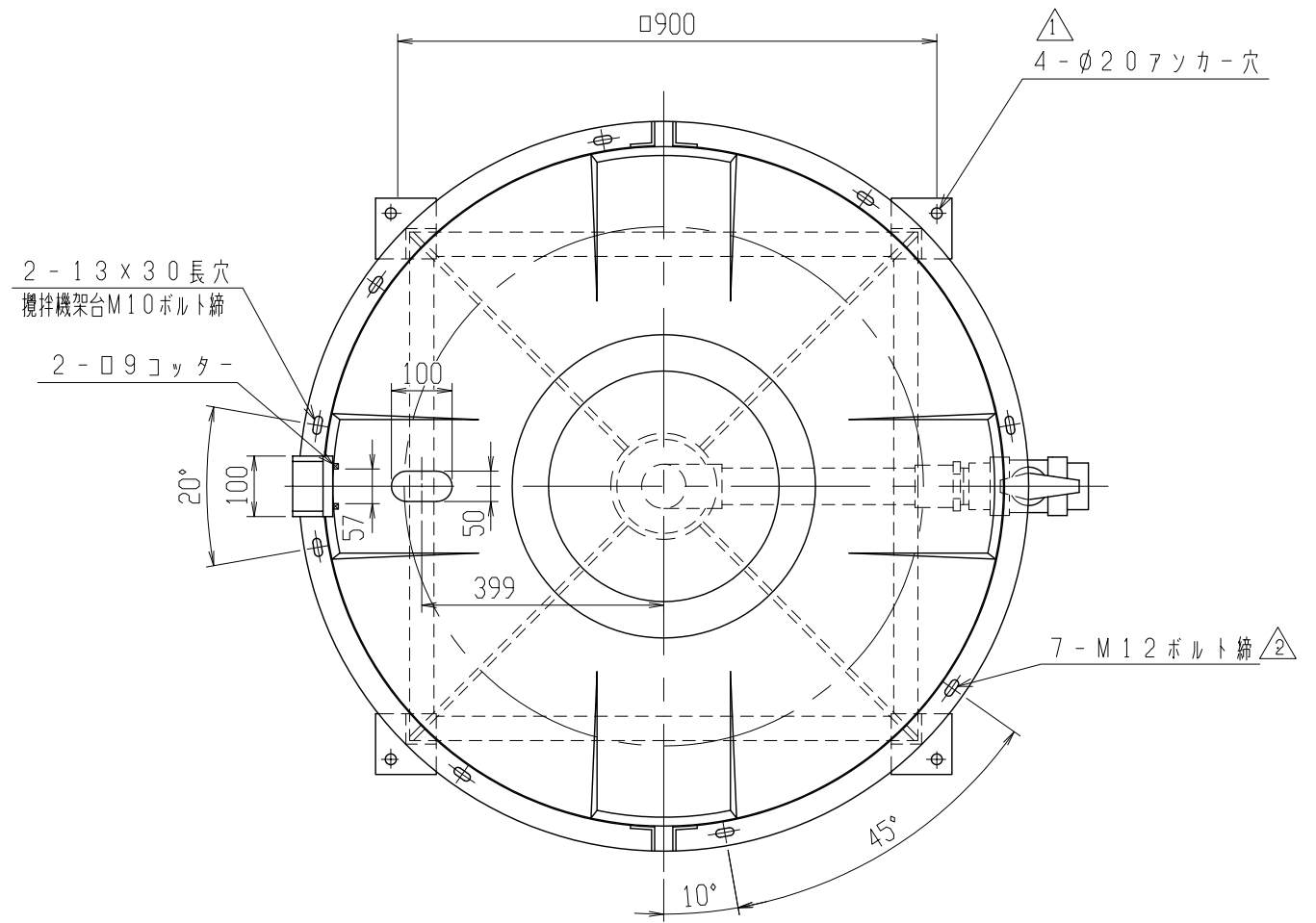
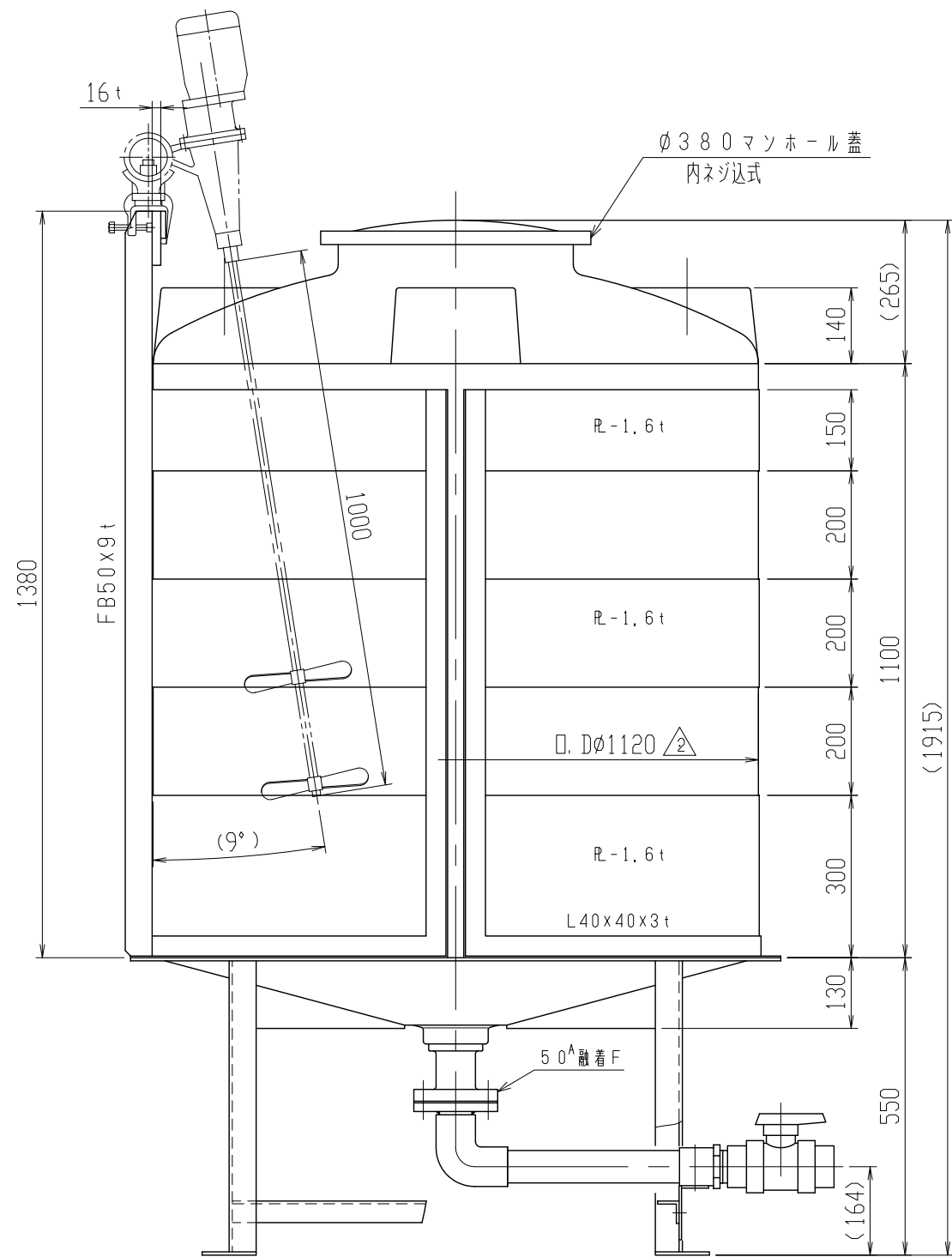


記号	来歴	年月日	記入
△1	可搬式架台、穴仕様変更	H25.4.4	佐藤
△2	一部寸法変更	2020.3.23	津本



注記1. タンク寸法公差：±1.5%

品番	名称	サイズ	材質	個数	摘要
納入先					
設計	製図	検図	承認	名 HT-1000	
佐藤	佐藤				
年月日	H25.4.4	尺度	1/12	称 可搬式攪拌架台組立図	
スイコ株式会社					
				図番	AT010-S009