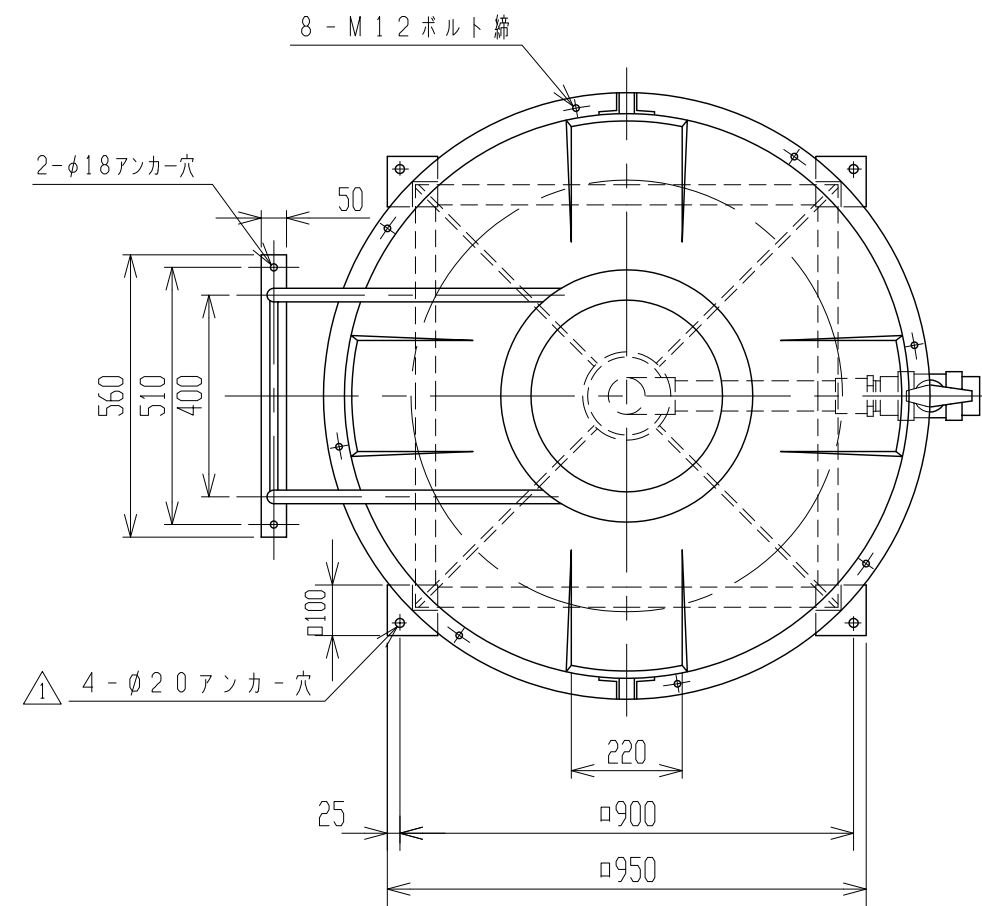
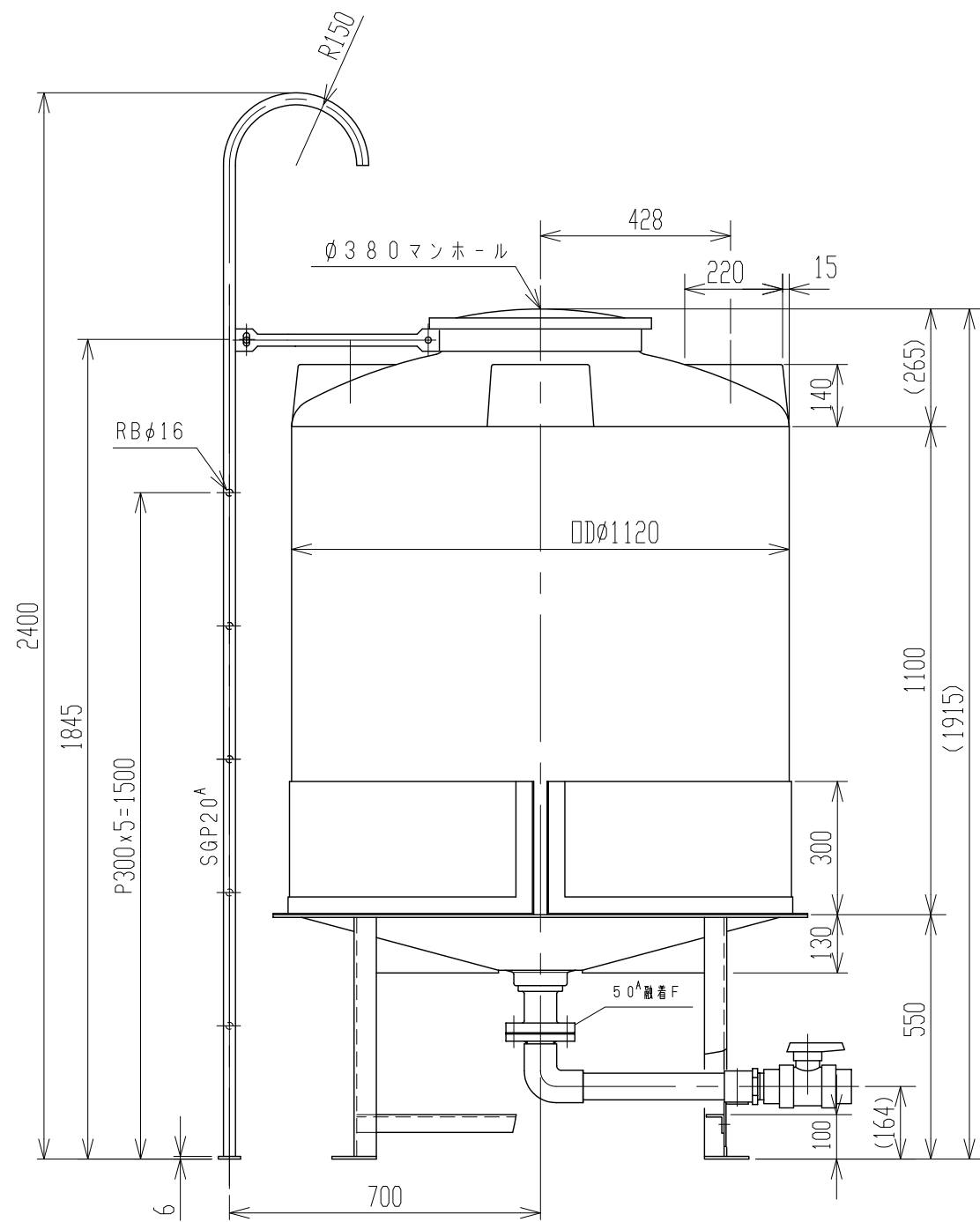


記号	来歴	年月日	記入
△1	アンカー穴サイズ変更	H25.8.13	山崎



注記 1. タンク寸法公差: $\pm 1 \sim 1.5\%$.

品番	名称	サイズ	材質	個数	摘要	
納入先						
設計	製図	検図	承認	名	HT-1000 梯子付製品図	
—	山崎					称
年月日	H24.9.15	尺度	1/15			
スイコ株式会社				図番	AT010-S07△1	