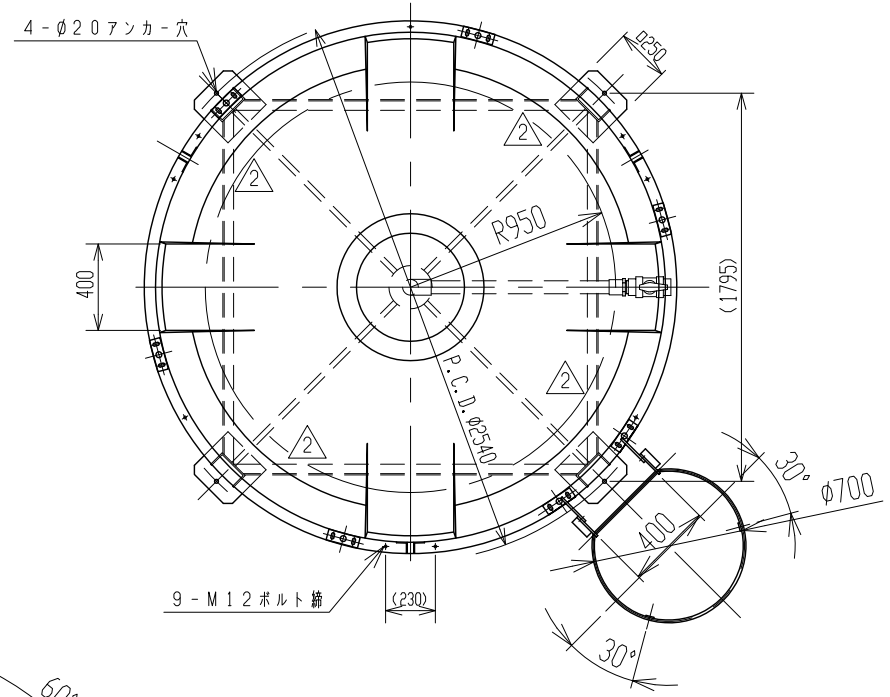
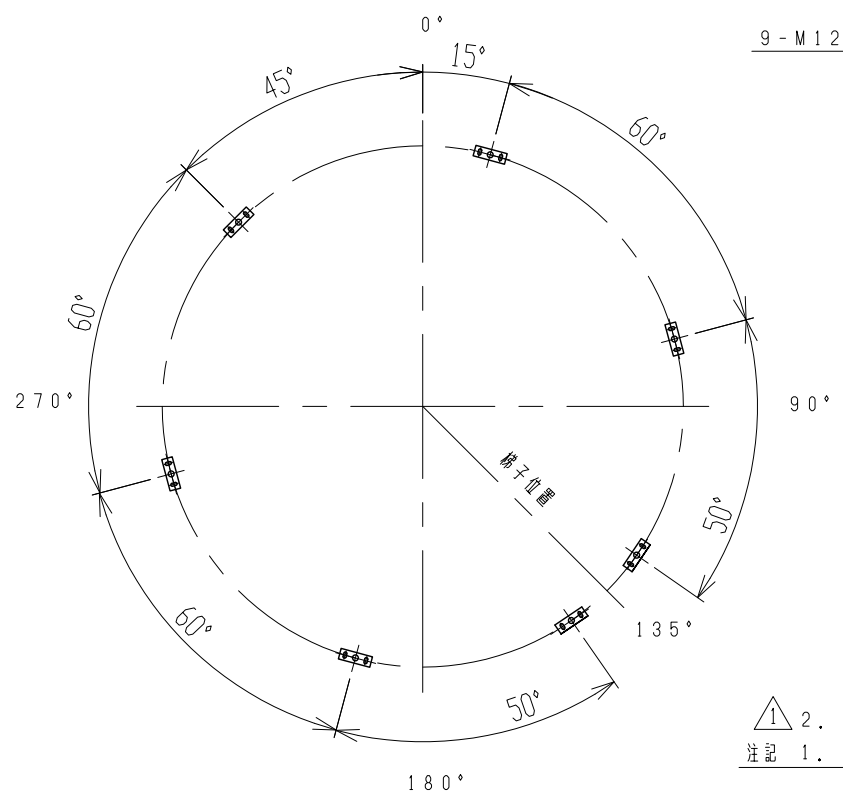
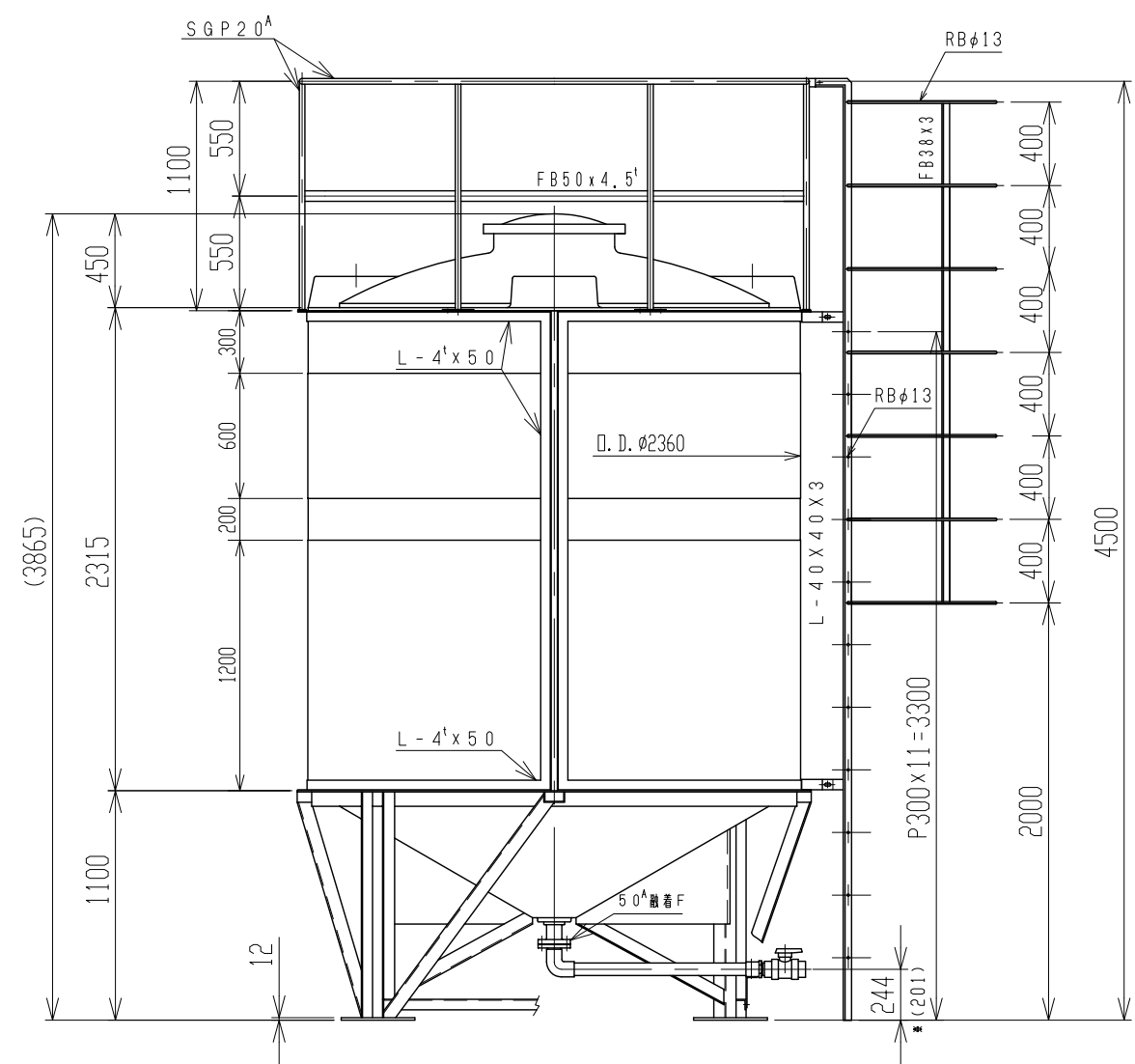
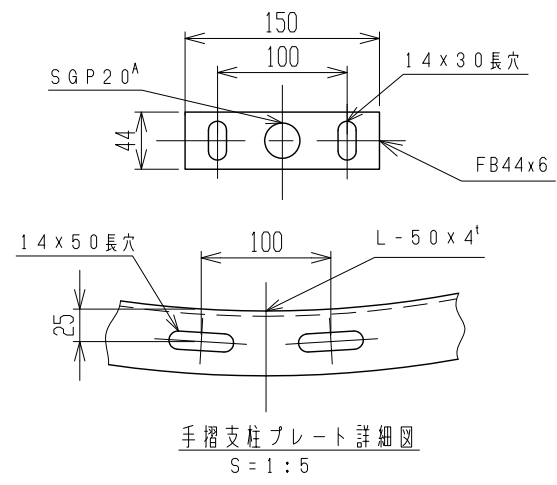


記号	来歴	年月日	記入
△1	ドレン部、寸法表示変更	H28.2.11	山崎
△2	バルブ受アングルノ取付位置変更	H28.12.2	設案



△2. 液出口の寸法は、80^Aとする。
注記 1. タンク寸法公差ハ±1.5%トスル。

品番	名称	サイズ	材質	個数	備要
納入先					
設計	製図	検図	承認	名 HT-10000	
— 川西				手摺・梯子(プロテクター)付	
年月日	H25.3.6	尺度	1/30	図番 AT100-S10 △2	
スイコ株式会社					