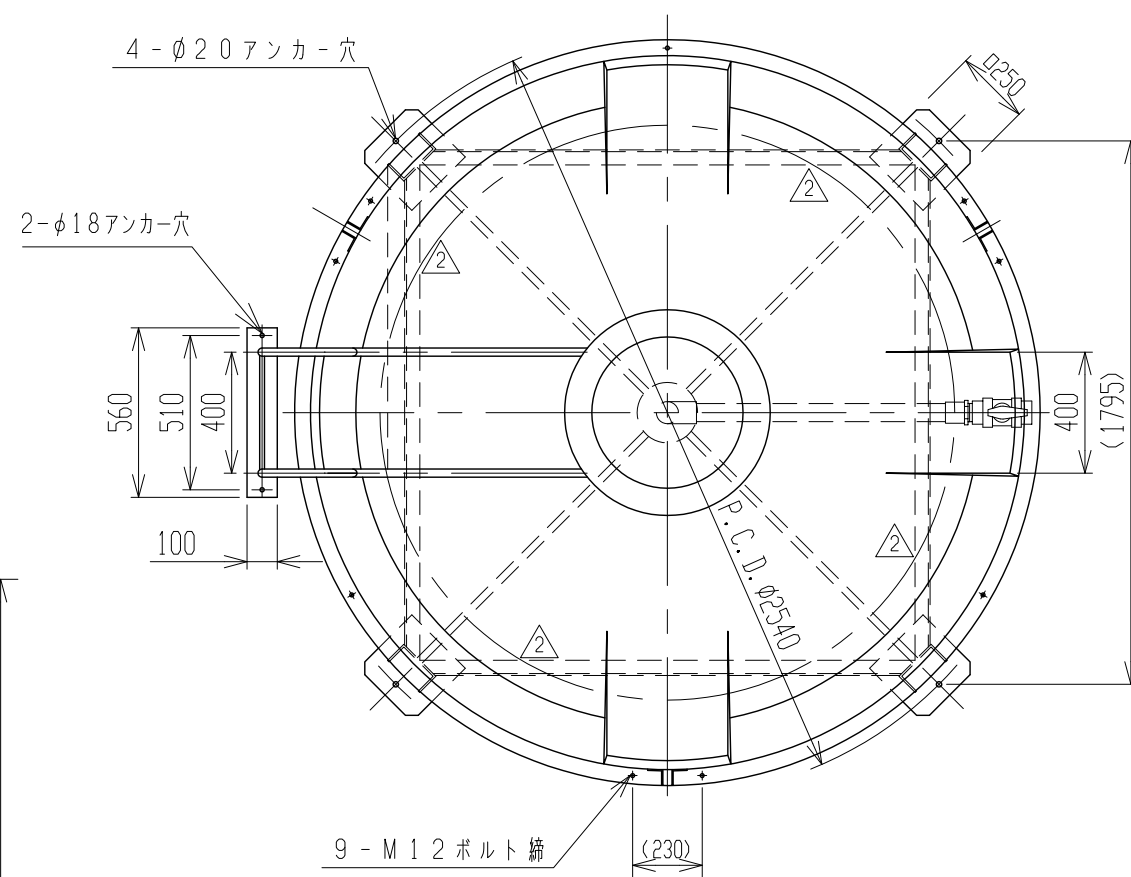
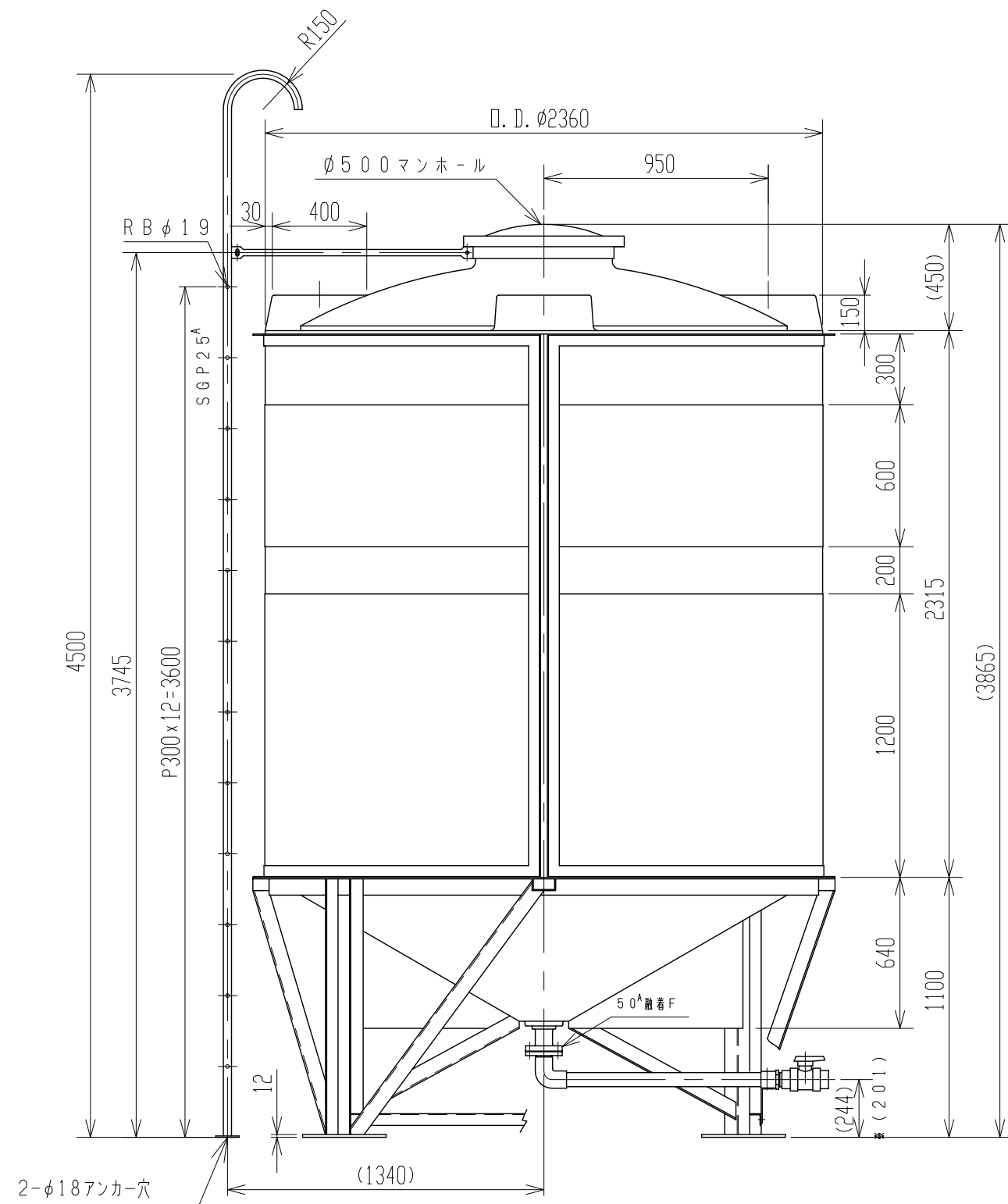


記号	来歴	年月日	記入
△1	ドレン部、寸法表示変更	H28.2.11	山崎
△2	バルブ受アングルノ取付位置変更	H28.12.2	設案



△2. 液出口の※寸法は80^Aとする。
 注記 1. タンク寸法公差：±1～1.5%。

品番	名称	サイズ	材質	個数	摘要
納入先					
設計	製図	検図	承認	名称 HT-10000 梯子付製品図	
—	川西				
年月日	H25.2.26	尺度	1/25	図番 AT100-S07△2	
スイコ株式会社					