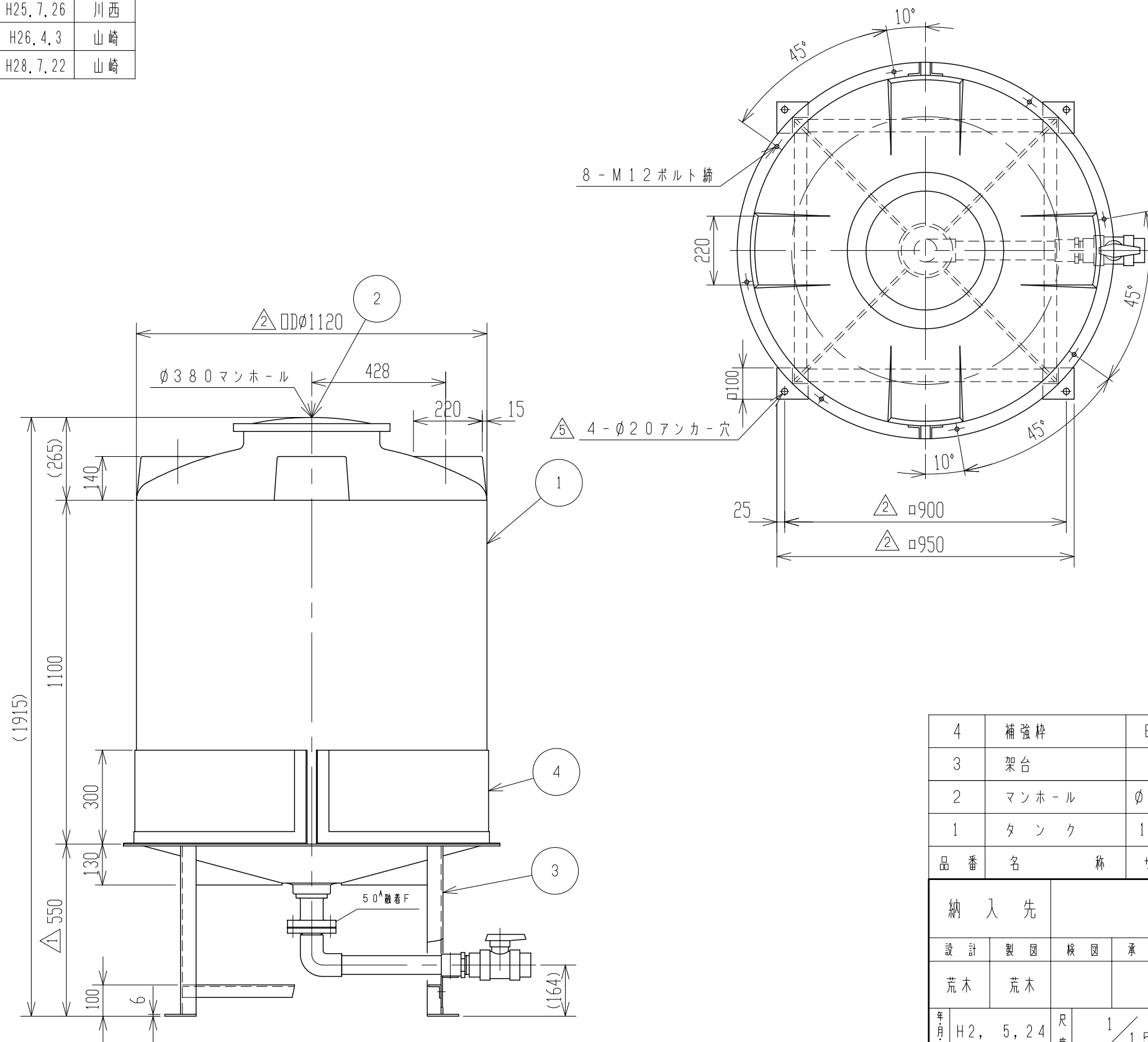


記号	来歴	年月日	記入
①	融着F仕様に付架台高さ変更	H11.1.26	佐藤
②	寸法見直しによる変更	H24.7.6	石川
③	設計条件記入	H25.7.24	川西
④	製品詳細記入	H25.7.26	川西
⑤	設計条件見直しによる変更	H25.7.26	川西
⑥	ドレン部、寸法表示変更	H26.4.3	山崎
⑦	平均肉厚、見直しによる変更	H28.7.22	山崎

③

設計条件	
設計圧力	大気圧
設計震度	0.6G
設計温度(液温)	Max. 40℃
内容液密度	Max. 1.3g/cm <sup>3</sup>
タンク寸法公差	±1.5%



品番	名称	サイズ	材質	個数	摘要
4	補強枠	B枠	SPHC SS400	1	ℓ=1.6', L-3'x40
3	架台		SPHC SS400	1	L-50x50x6'
2	マンホール	φ380	PE	1	ネジ込式
1	タンク	1.0M <sup>3</sup>	PE	1	(黒) t=7 ⑦

納入先				名 称	HT-1000 製品図
設計	製図	検図	承認		
年月日	H2, 5, 24	尺度	1/15		
スイコ株式会社				図番	271127-05 ⑦