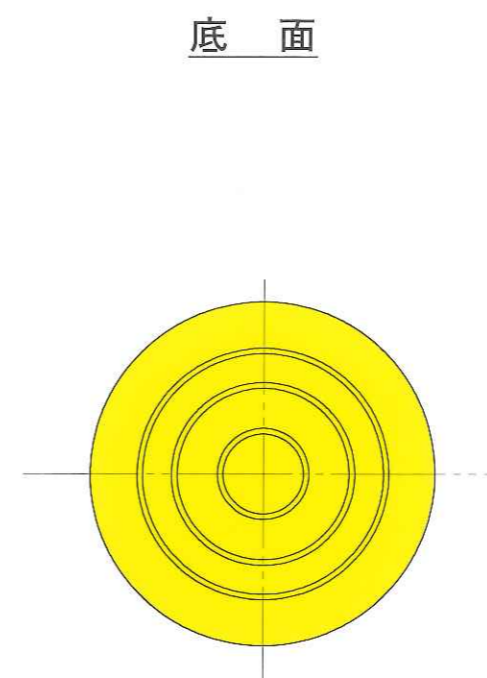
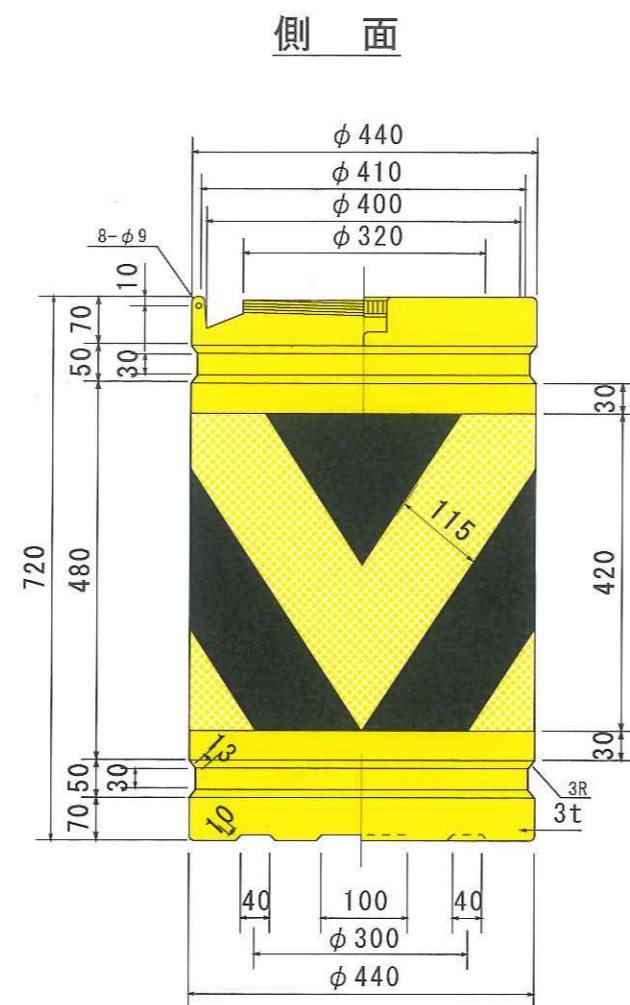
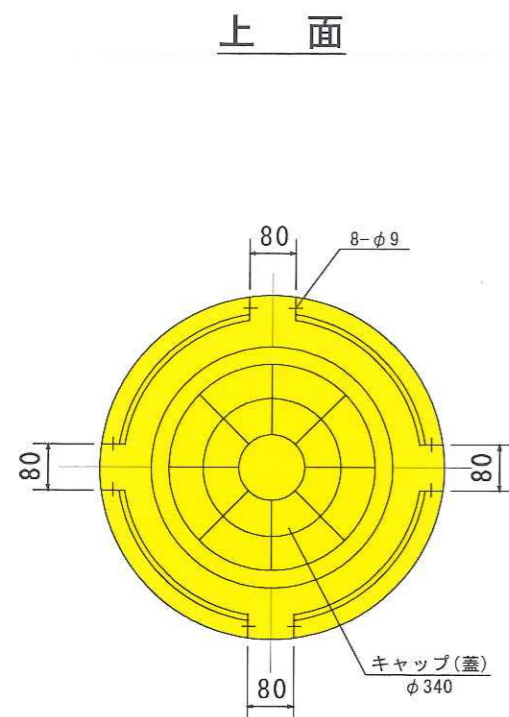


# クッションドラム(黄黒ゼブラ)

S = 1 / 10



項目	丸型クッションドラム 2型
ドラム容量(水量)	100ℓ (@20×4個=80ℓ)
外径	φ440mm
高さ	720mm
肉厚	3mm
重量	4.5kg (4.3kg)
本体色	黄色 (PED-3E482)
材質	ポリエチレン
シート	黄色 = 封入レス <sup>®</sup> 式 黒色 = カルシート

反射シート展開図

