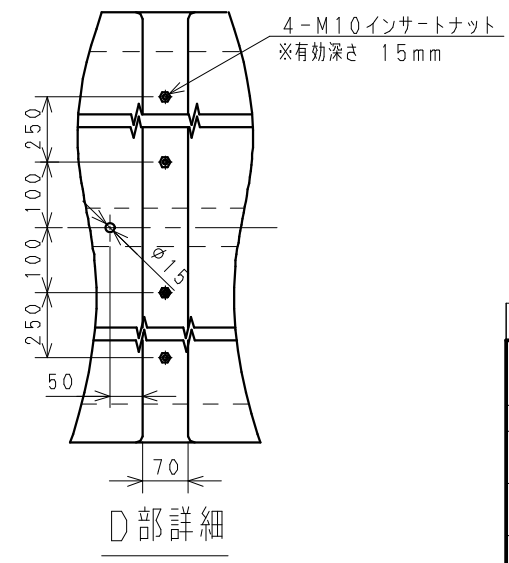
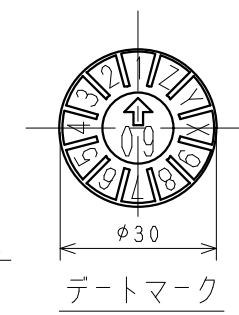
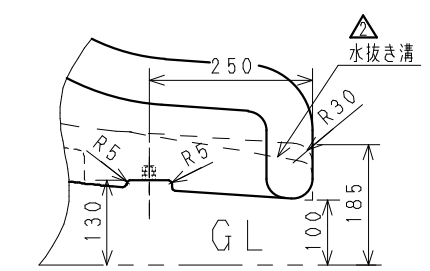
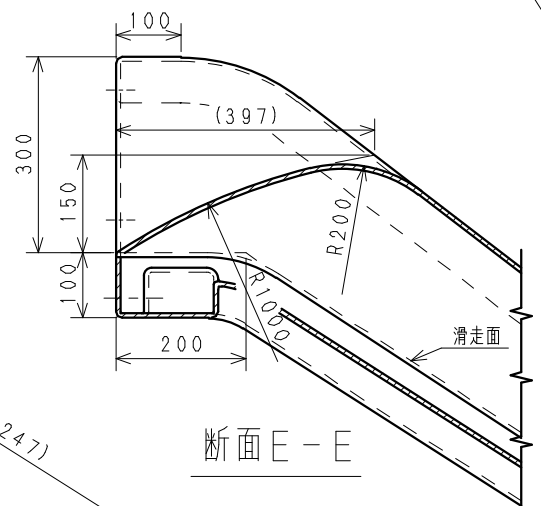
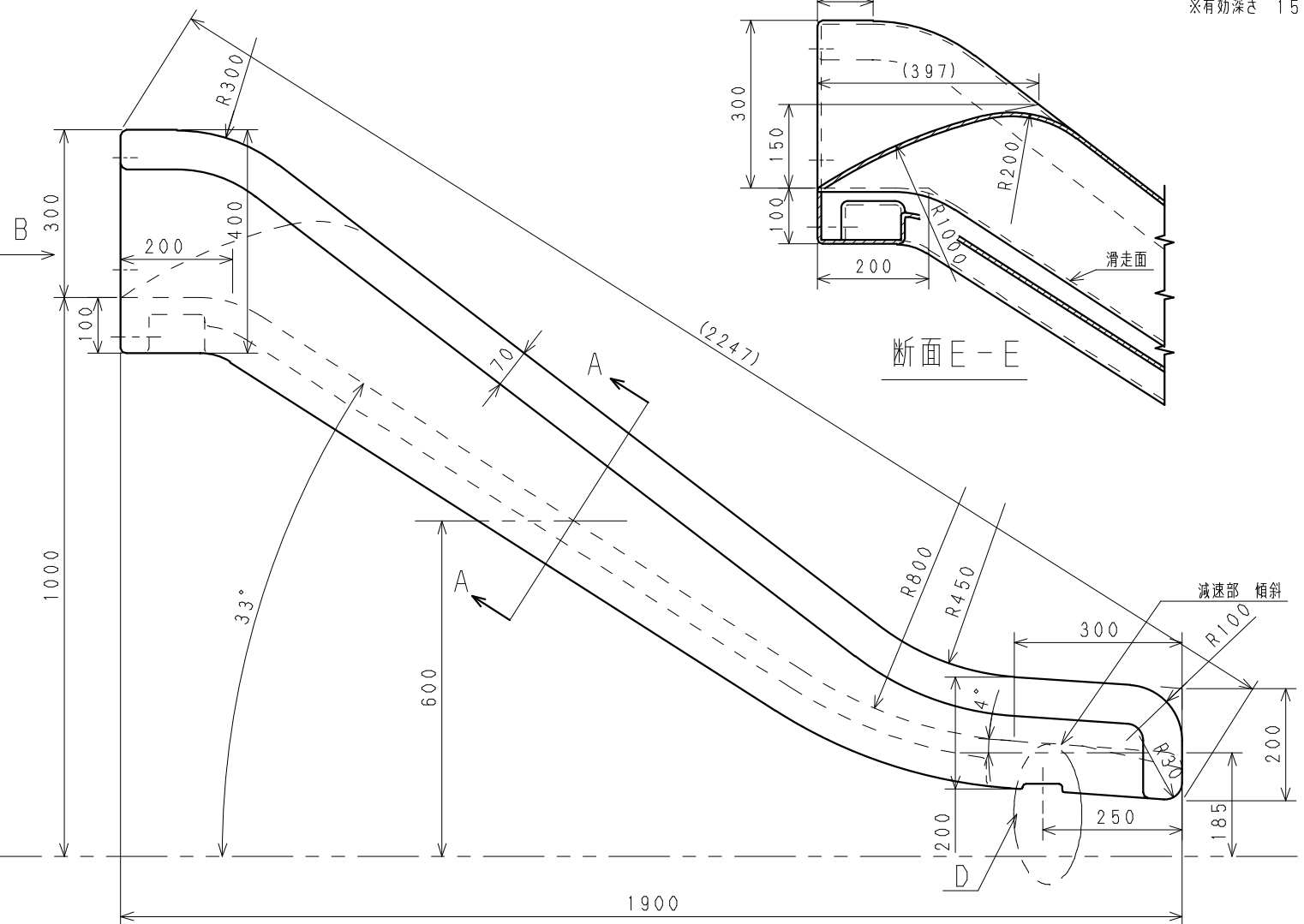
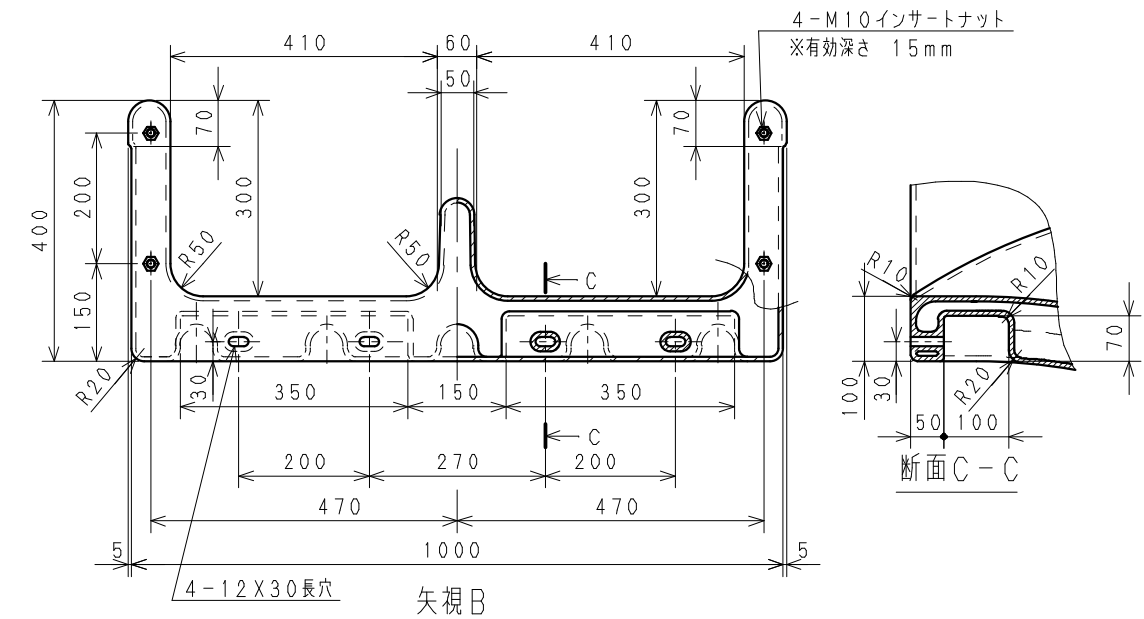
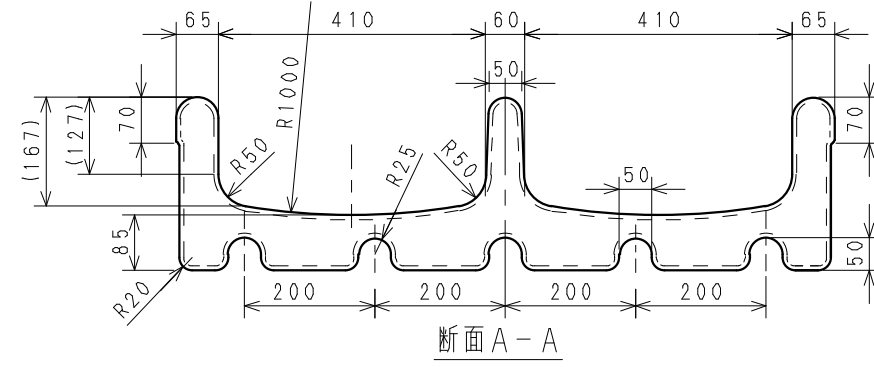
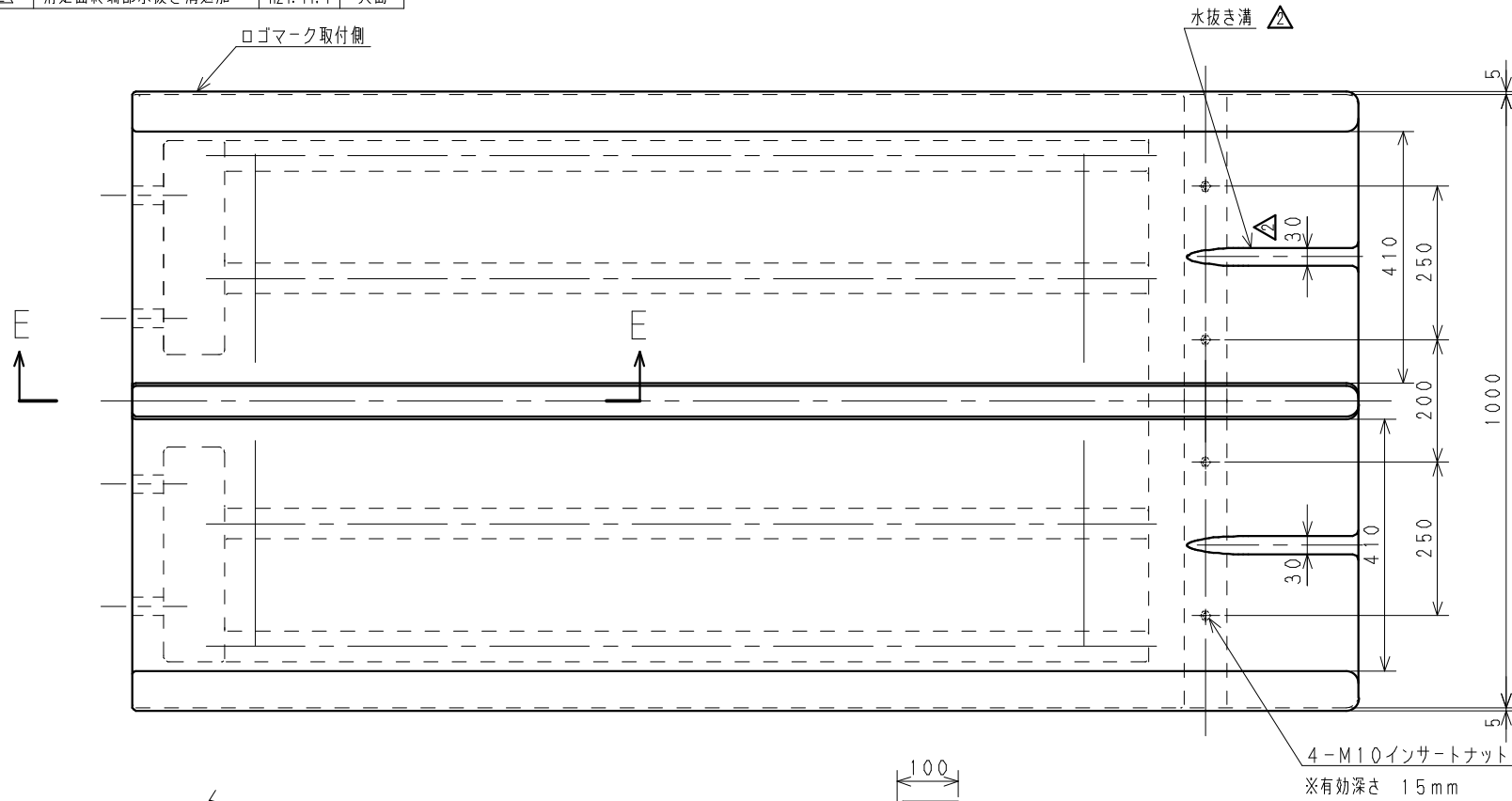


記号	来歴	年月日	記入
△	統一名称へ変更	H21.11.13	矢島
△	滑走面終端部水抜き溝追加	H24.11.1	矢島



3. 平均肉厚は、7mmとする。
2. 寸法公差は、±1.5%とする。
注記：1. 材質は、ポリエチレンとする。

品番	名称	サイズ	材質	個数	摘要
納入先					
設計	製図	検図	承認	名	
矢島	矢島			D1000 △	
年月日	尺	称			
H21.4.16	1/8	製品 □			
スイコ株式会社				図番	B4643-S01 △