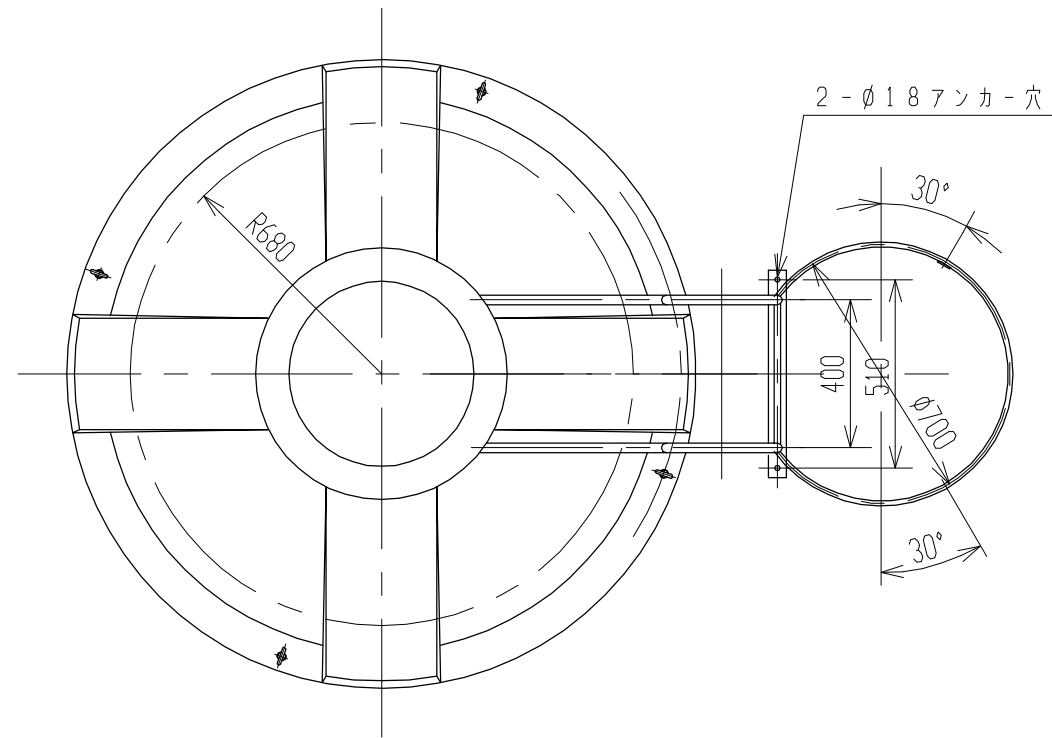
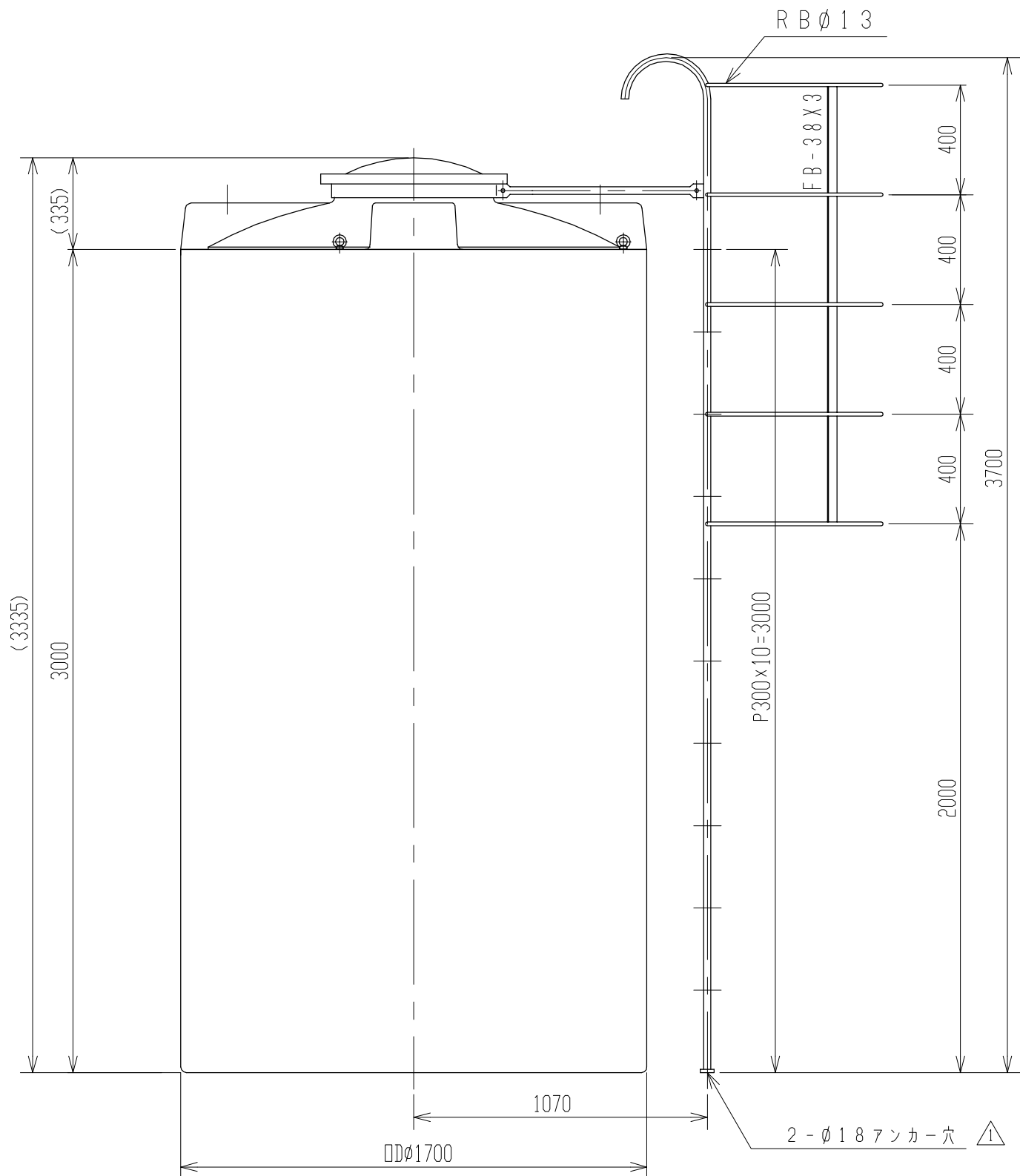


記号	来歴	年月日	記入
△	アンカー穴訂正	H25.3.19	山崎



注記 1. タンク寸法公差 $\pm 1.5\%$ トスル。
 2. タンク吊上ゲハ、アイボルト4箇所60度以上ツリデ吊リアゲテ下サイ。

品番	名称	サイズ	材質	個数	備	要
納入先						
設計	製図	検図	承認	名 CT-6000 梯子(プロ)付製品図		
年月日	山崎	尺度	1/20			
H25.1.16				尺		
スイコ株式会社				図番 ACT060-P04 △		