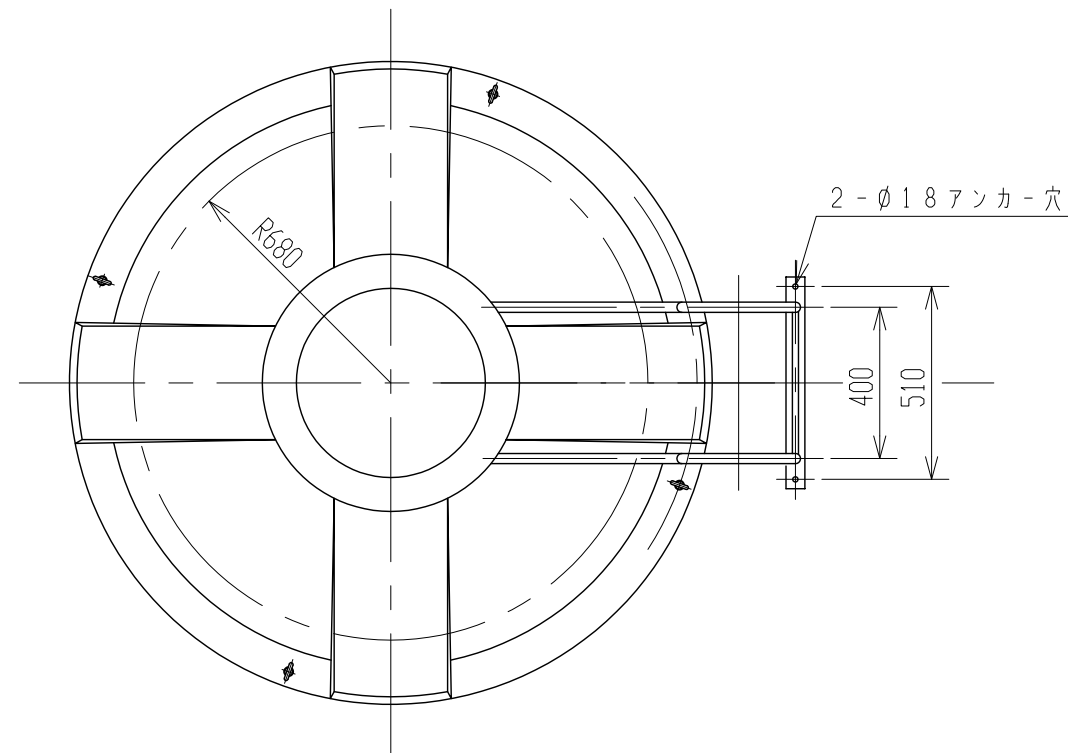
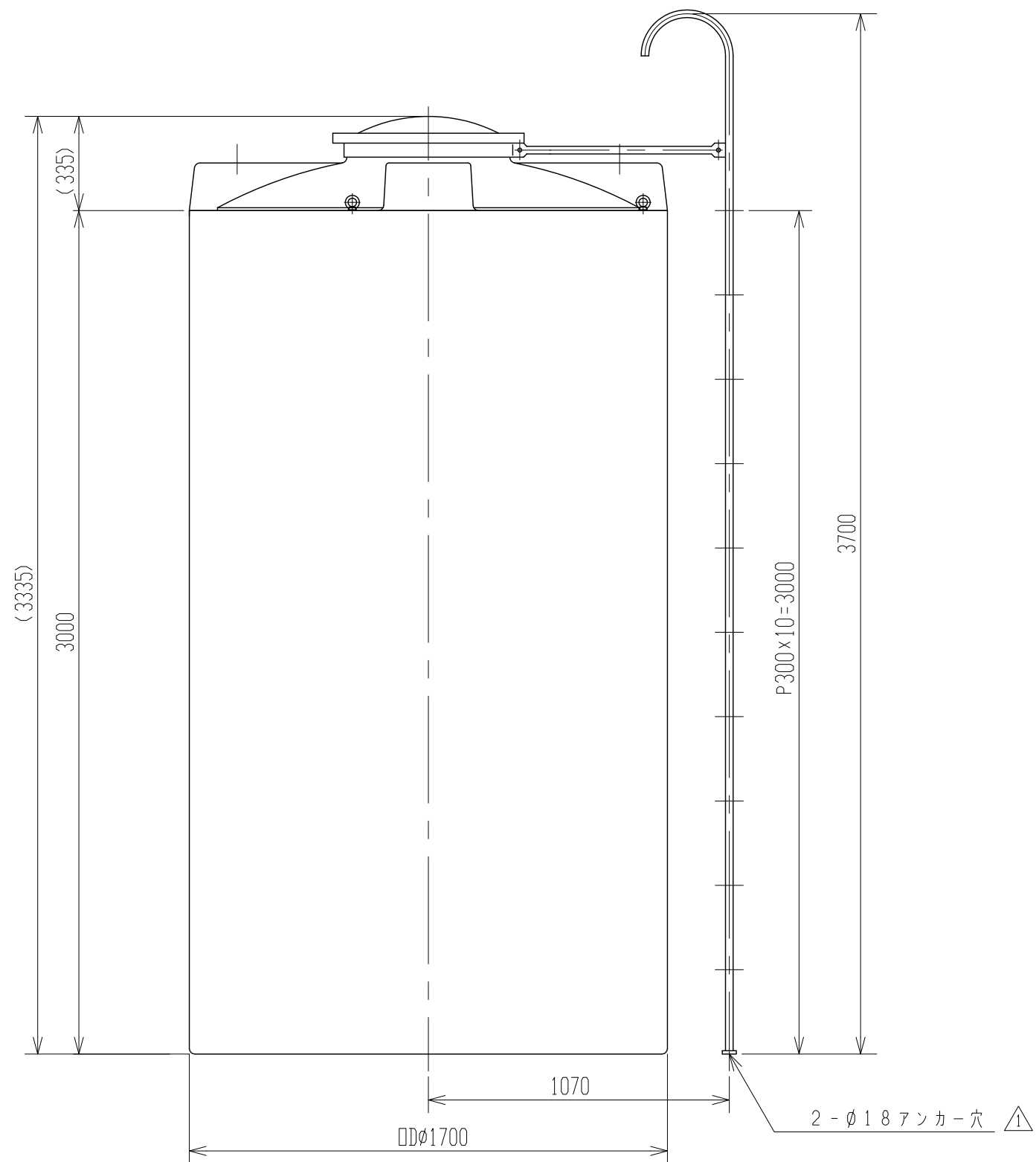


記号	来	歴	年月日	記入
△	アンカー穴訂正		H25.3.19	山崎



注記 1. タンク寸法公差ハ±1.5%トスル。
 2. タンク吊上げハ、アイボルト4箇所60度以上ツリテ吊リアゲテ下サイ。

品番	名称	サイズ	材質	個数	備	要
納入先						
設計	製図	検図	承認	名 CT-6000 梯子付製品図		
—	山崎					
年月日	H25.1.16	尺度	1/20	称 梯子付製品図		
スイコ株式会社						
				図番 ACT060-P03 △		