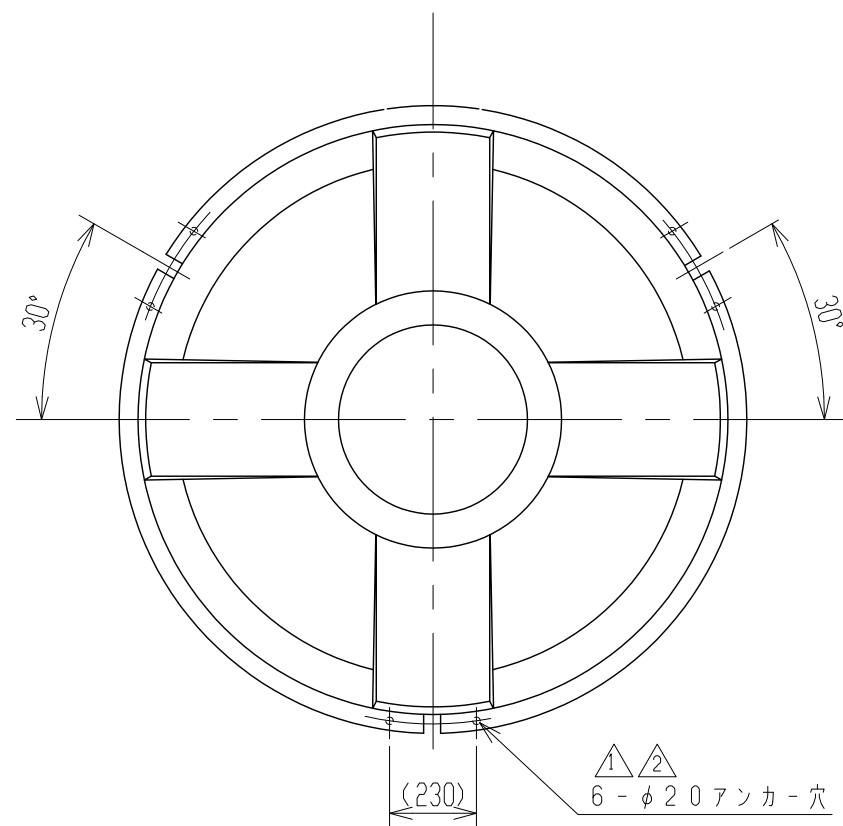
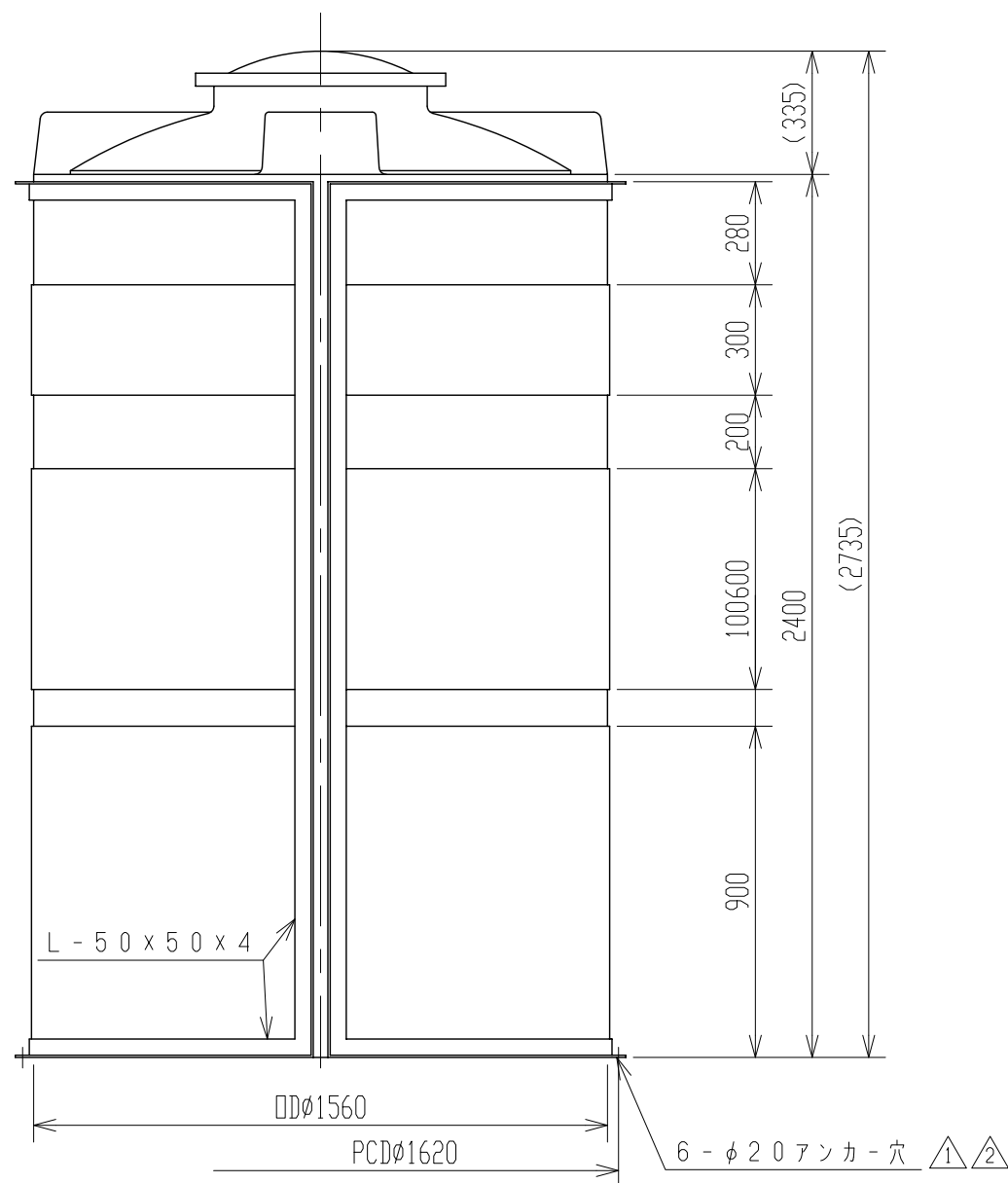


記号	来歴	年月日	記入
△1	アンカー長穴変更	H19.12.18	小倉
△2	アンカー、丸穴ニ変更	H23.4.20	山崎



注記 1. タンク寸法公差ハ±1.5%トスル。

品番	名称	サイズ	材質	個数	備考
納入先					
設計	製図	検図	承認	名称 CT-4000 補強枠付製品図	
	荒木				
年月日	H7.12.27	尺度	1/20	図番 330890-12△2	
スイコ株式会社					