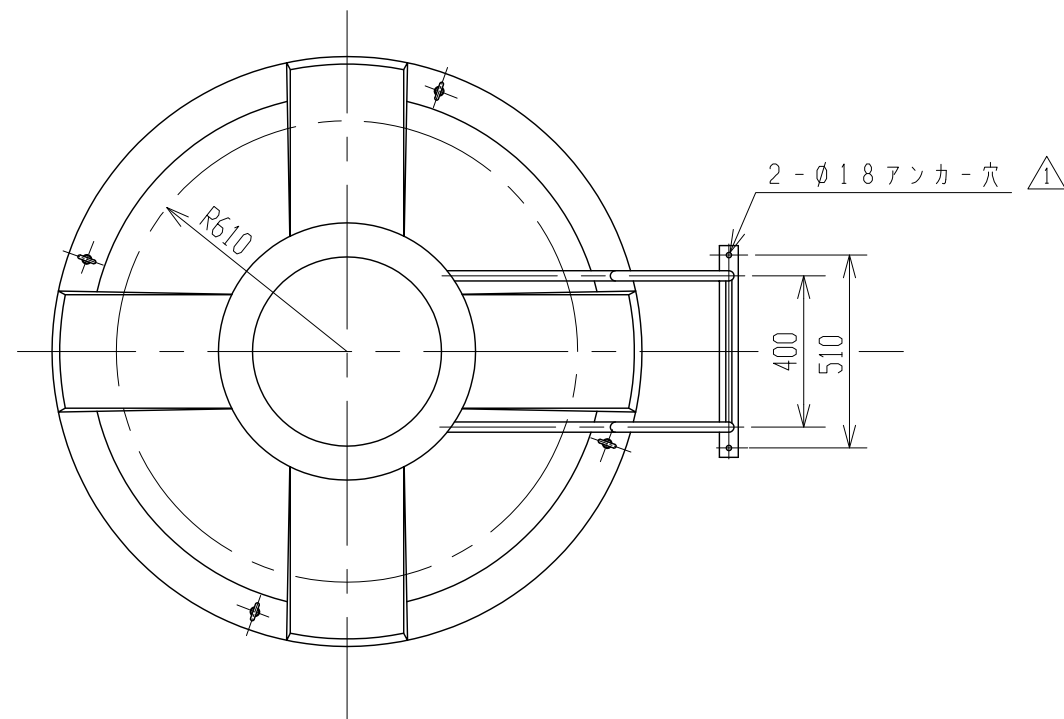
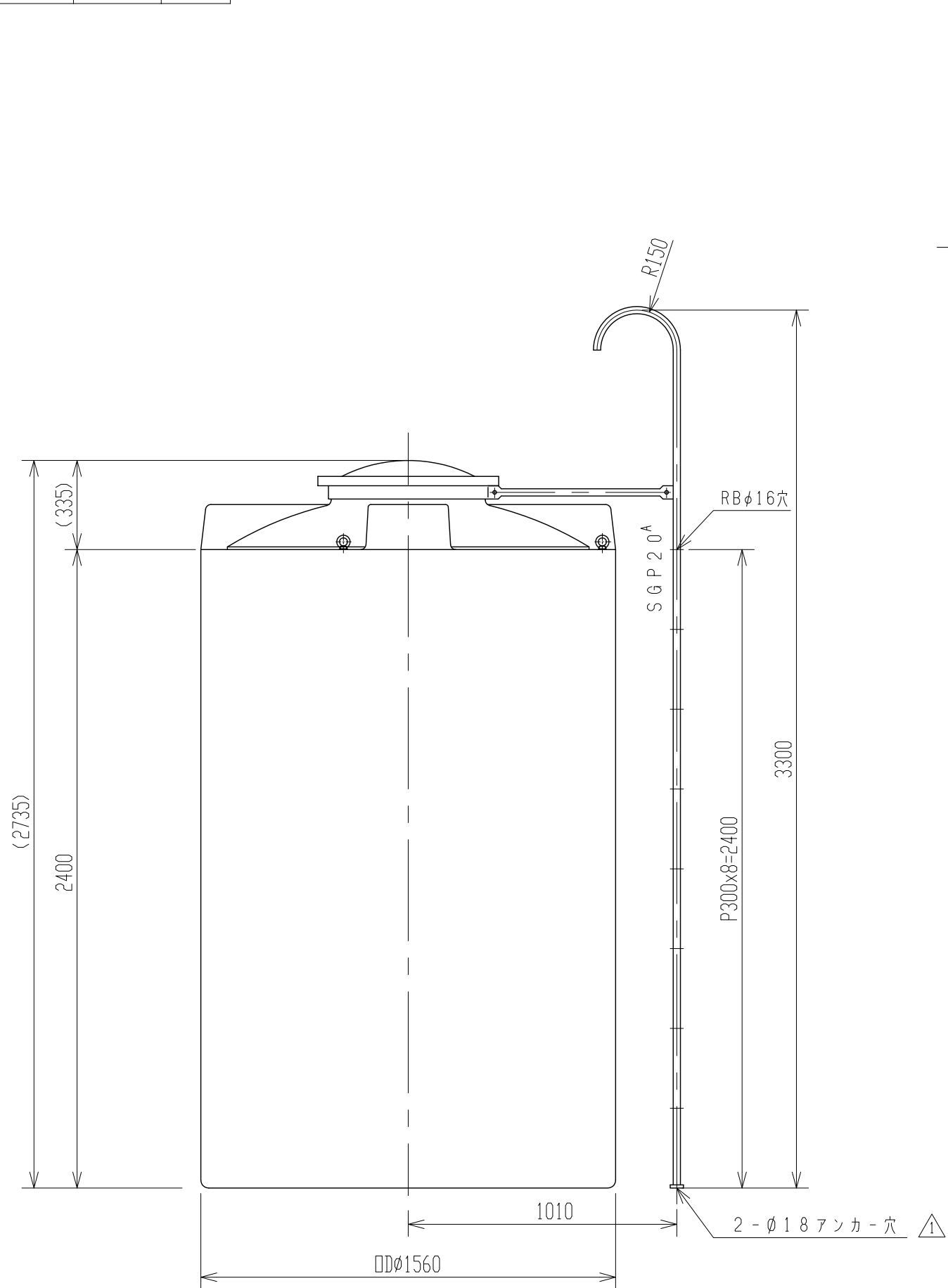


記号	来歴	年月日	記入
△1	梯子アンカー穴径変更	H23.4.20	山崎
△2	重複のため、名称変更	H25.1.16	山崎



△2. タンク吊上げハ、アイボルト4箇所60度ツリテ吊上げテクダサイ。
 注記 1. タンク寸法公差ハ±1.5%トスル。

品番	名称	サイズ	材質	個数	摘要
納入先					
設計	製図	検図	承認	名	CT-4000
—	山崎				
年月日	H23.4.14	尺度	1/20	稱	梯子付製品図
スイコ株式会社				図番	ACT040-P03 △2