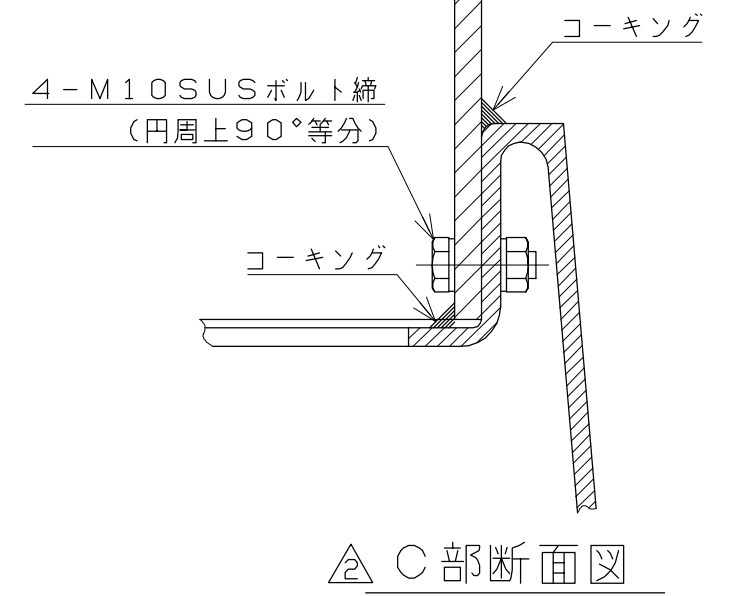
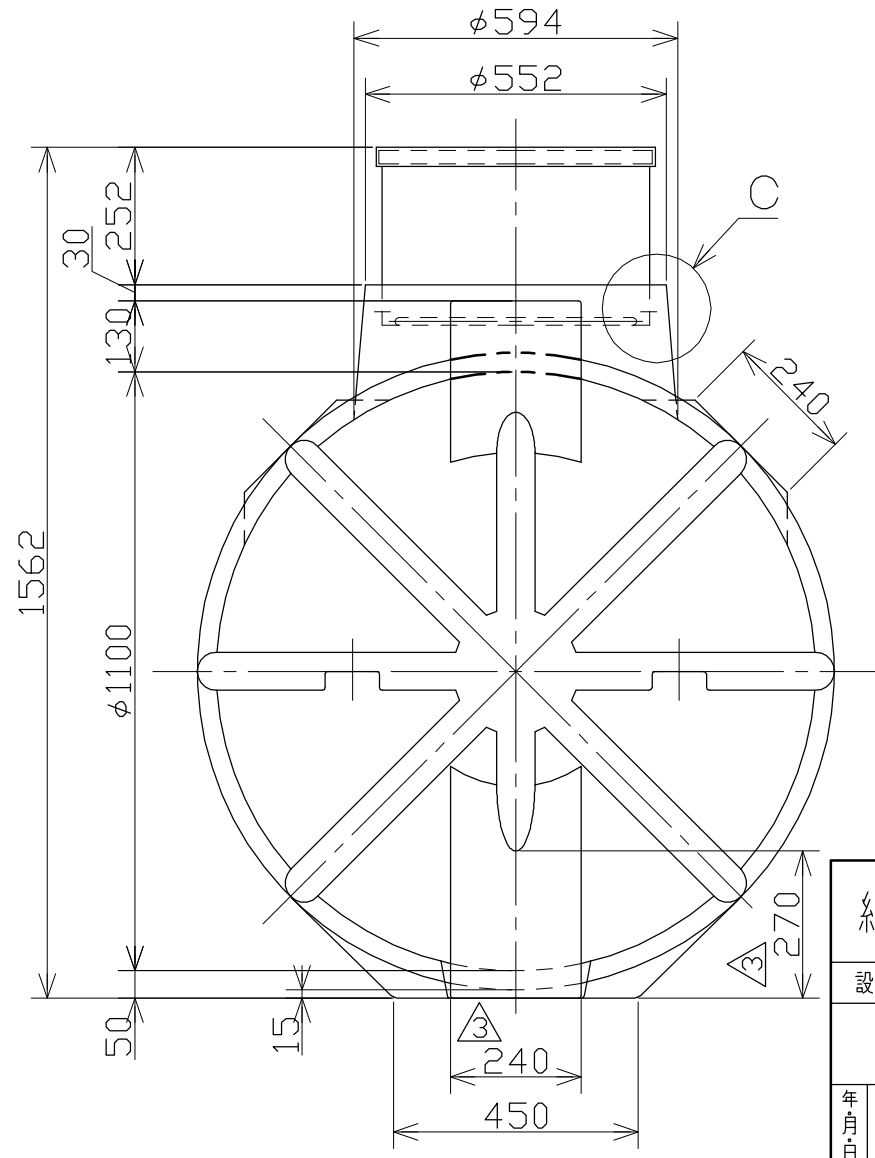
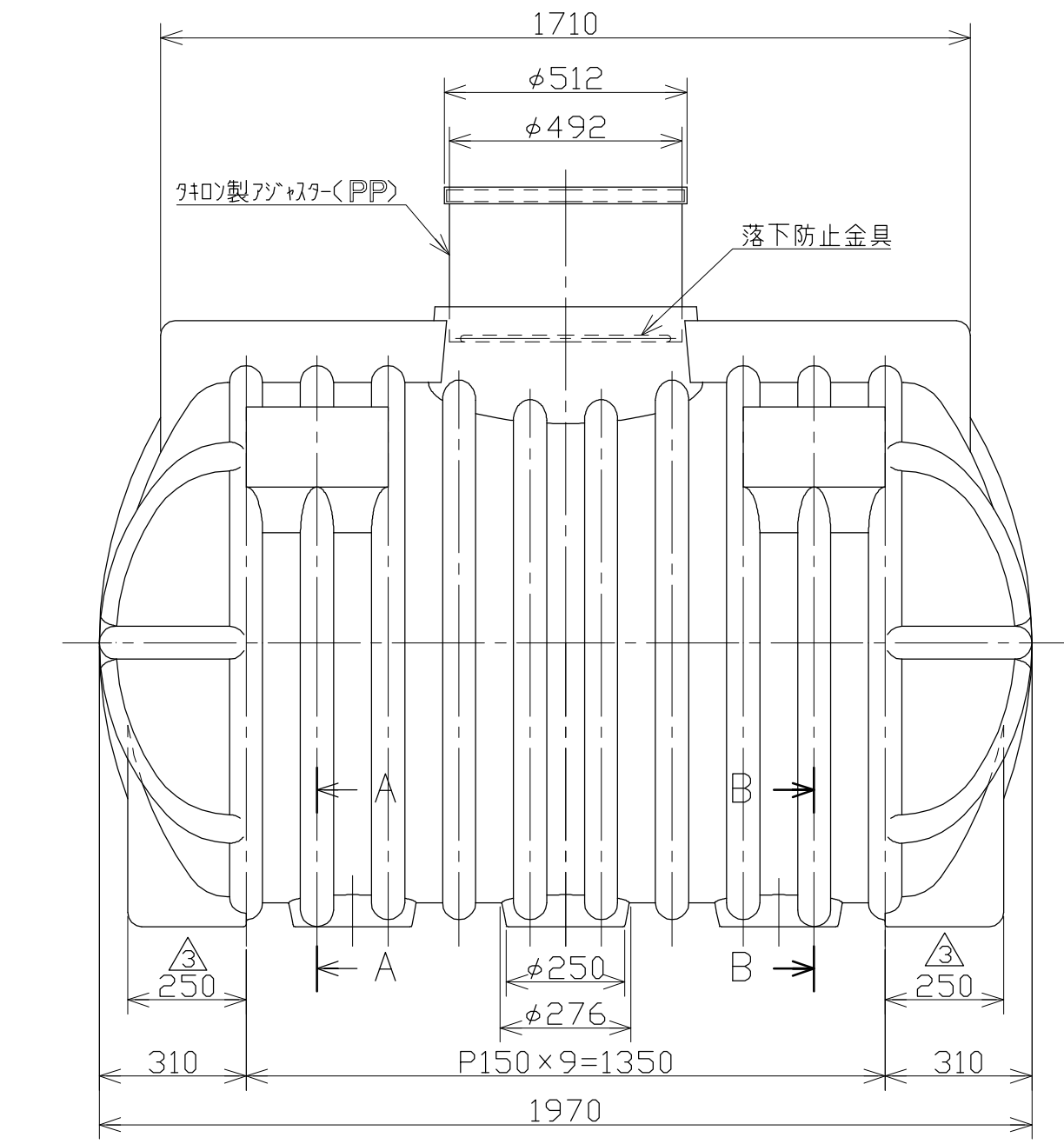
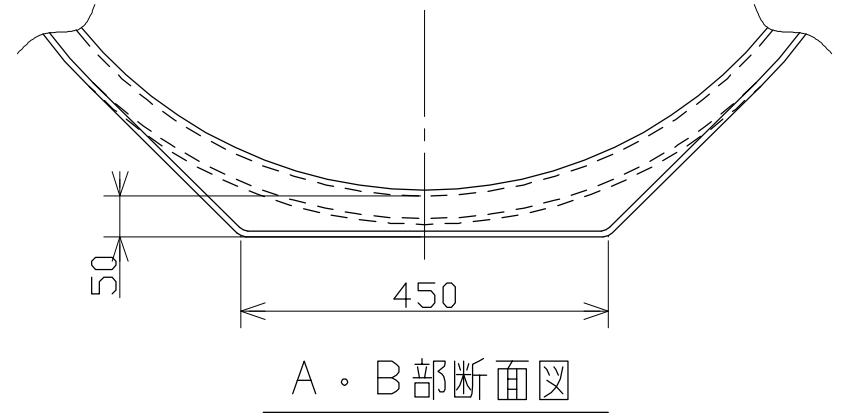
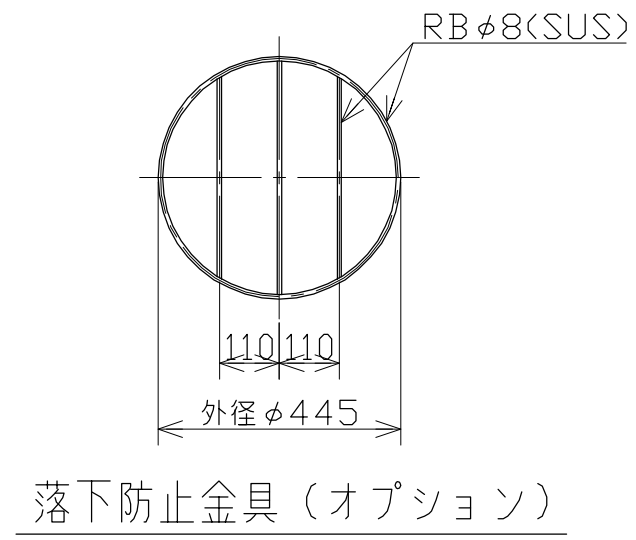
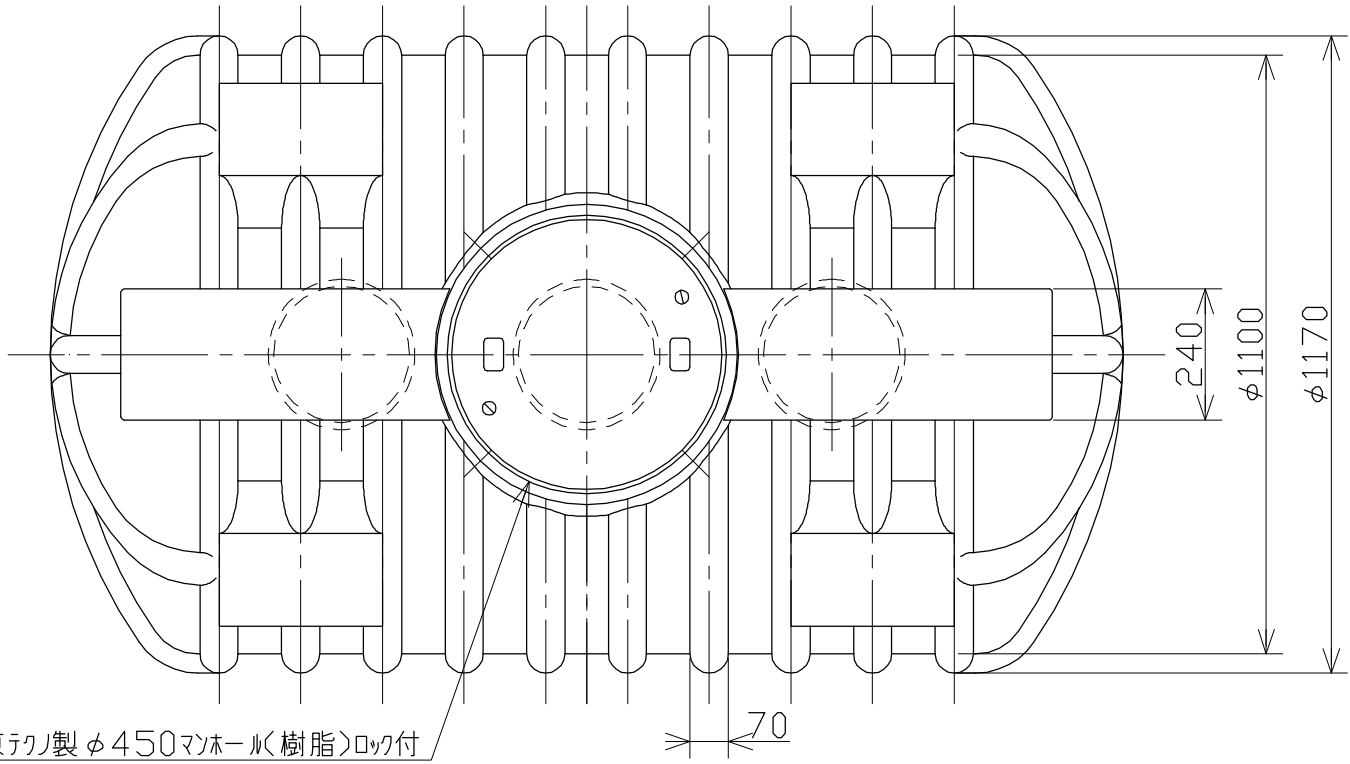


記号	来歴	年月日	記入
△1	再作図	H17.4.13	武田
△2	詳細図追加	H17.5.30	武田
△3	側面配管座追加	H18.5.17	武田
△4	寸法公差追記	H30.11.29	武田



2. 実容量は約1550L
 △4 注記1. タンク寸法公差: ±3%とする

納入先				名	AT-1500
設計	製図	検図	承認		
	武田			称	AT-1500
年月日	H16.4.24	尺度	1/15		
東北スイコ-株式会社				図番	3301485 △4