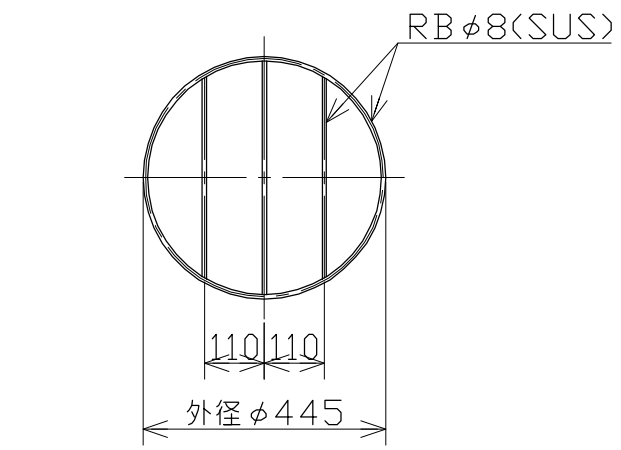
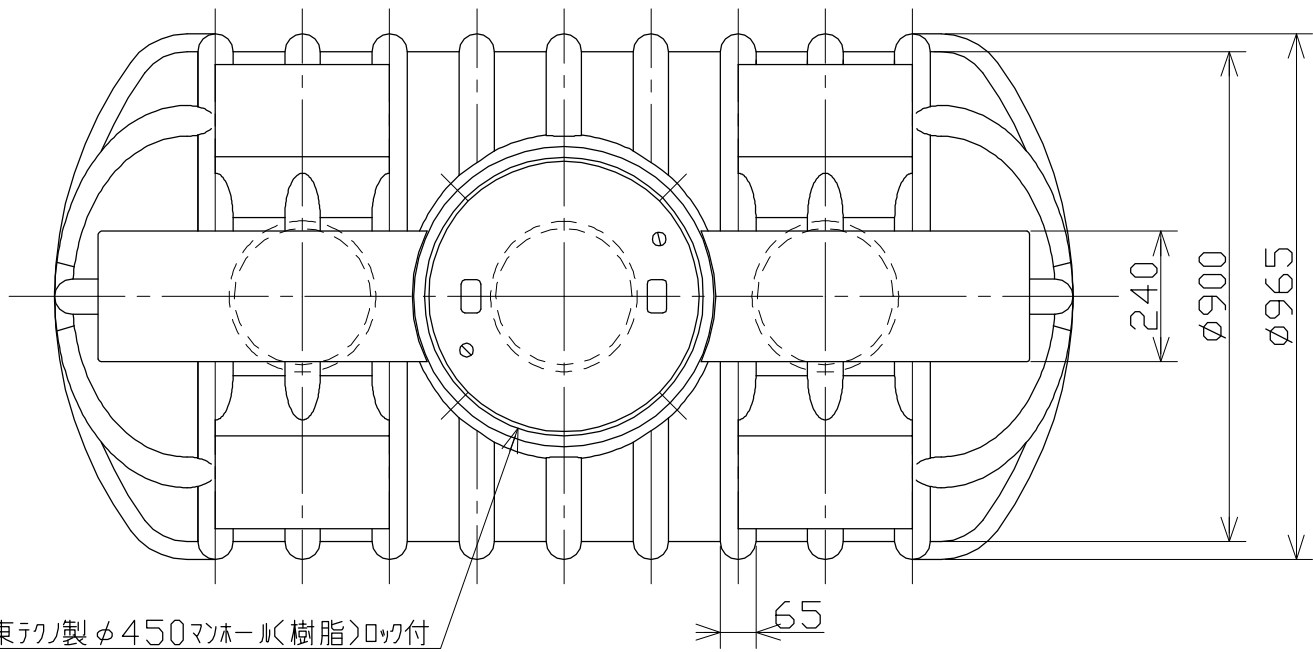
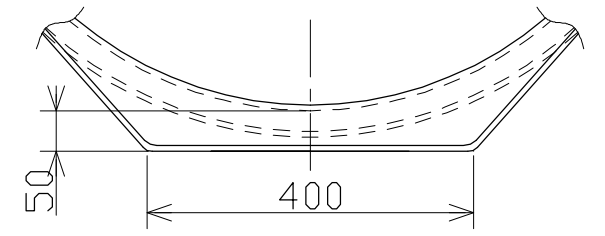


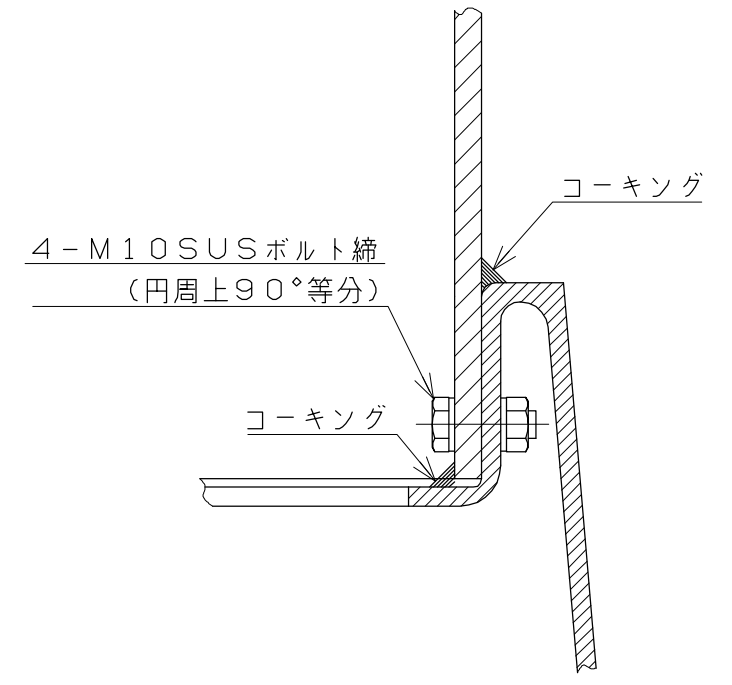
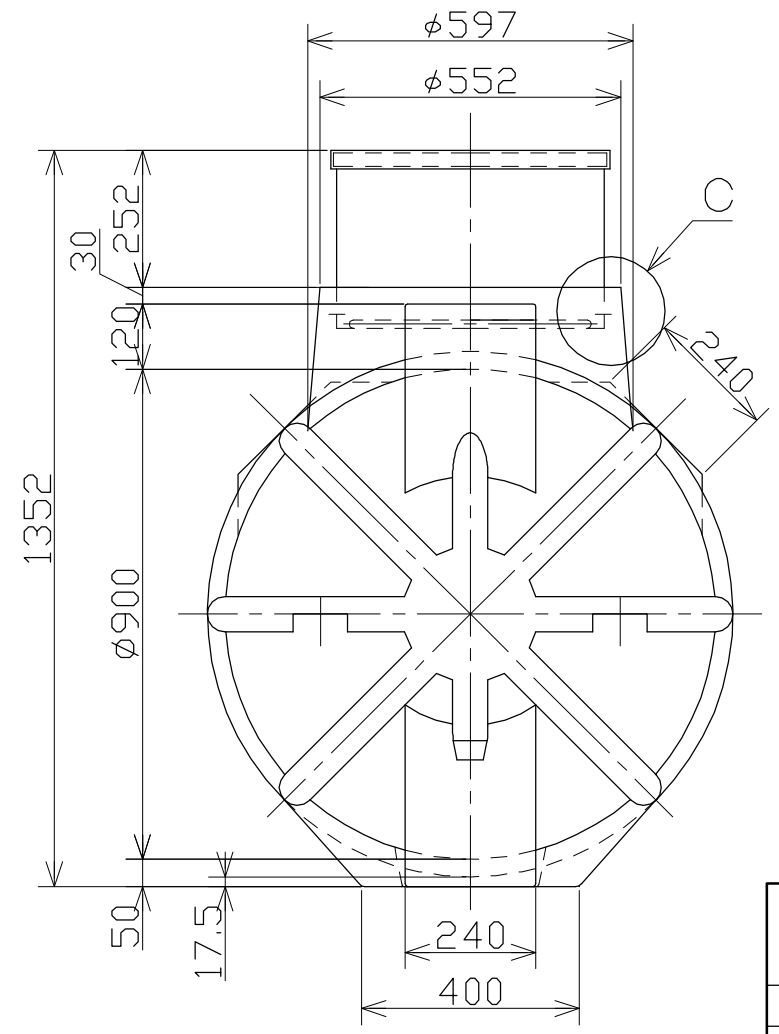
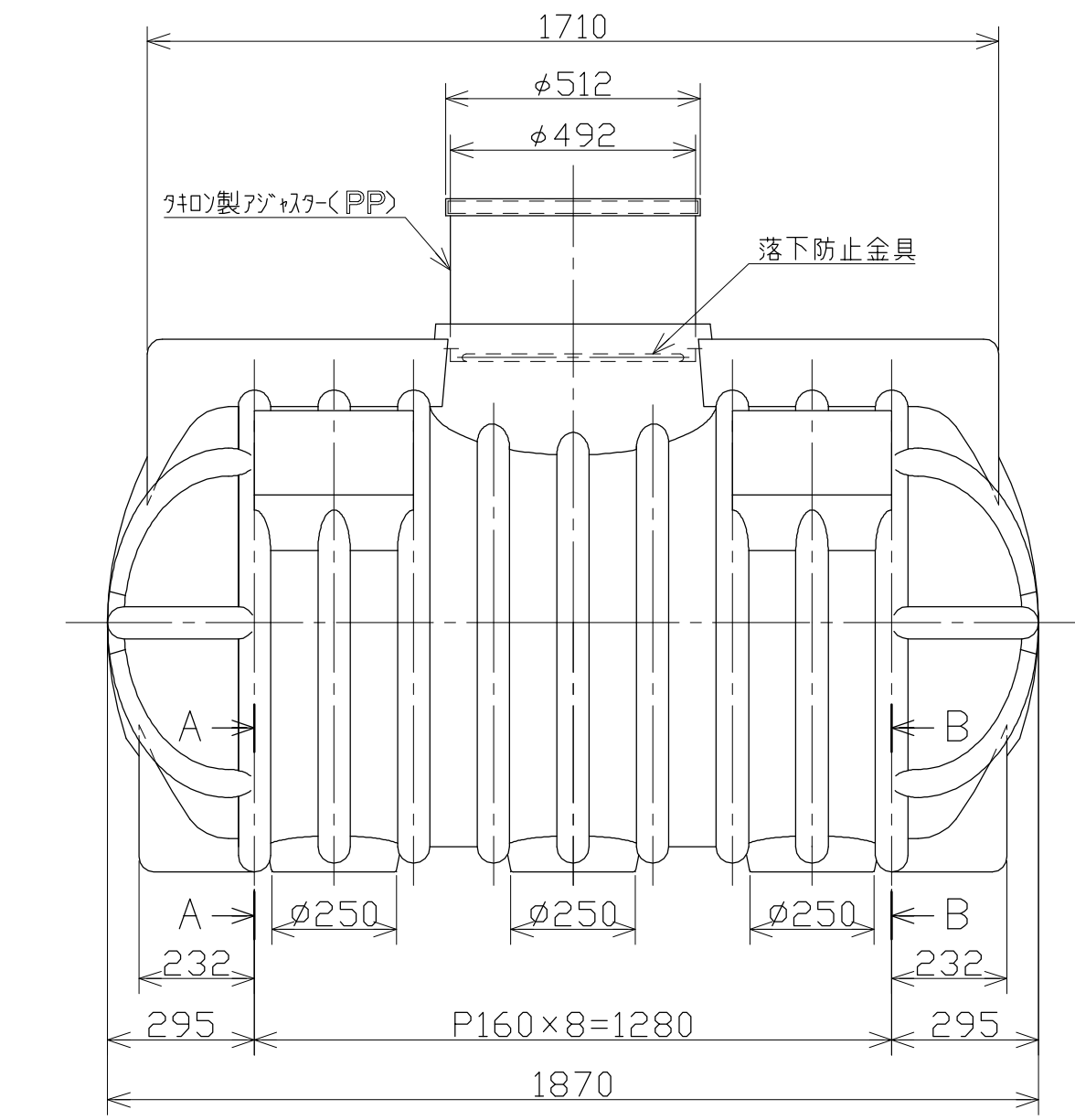
記号	来歴	年月日	記入
△	寸法公差追記	H30.11.29	武田



落下防止金具 (オプション)



A・B部断面図



C部断面図

△注記 1. タンク寸法公差: ±3%とする

納入先				名	A T - 1 0 0 0
設計	製図	検図	承認		
	武田			称	A T - 1 0 0 0
年月日	H18.11.22	尺度	1/15		
東北スイコー株式会社				図番	3301643 △