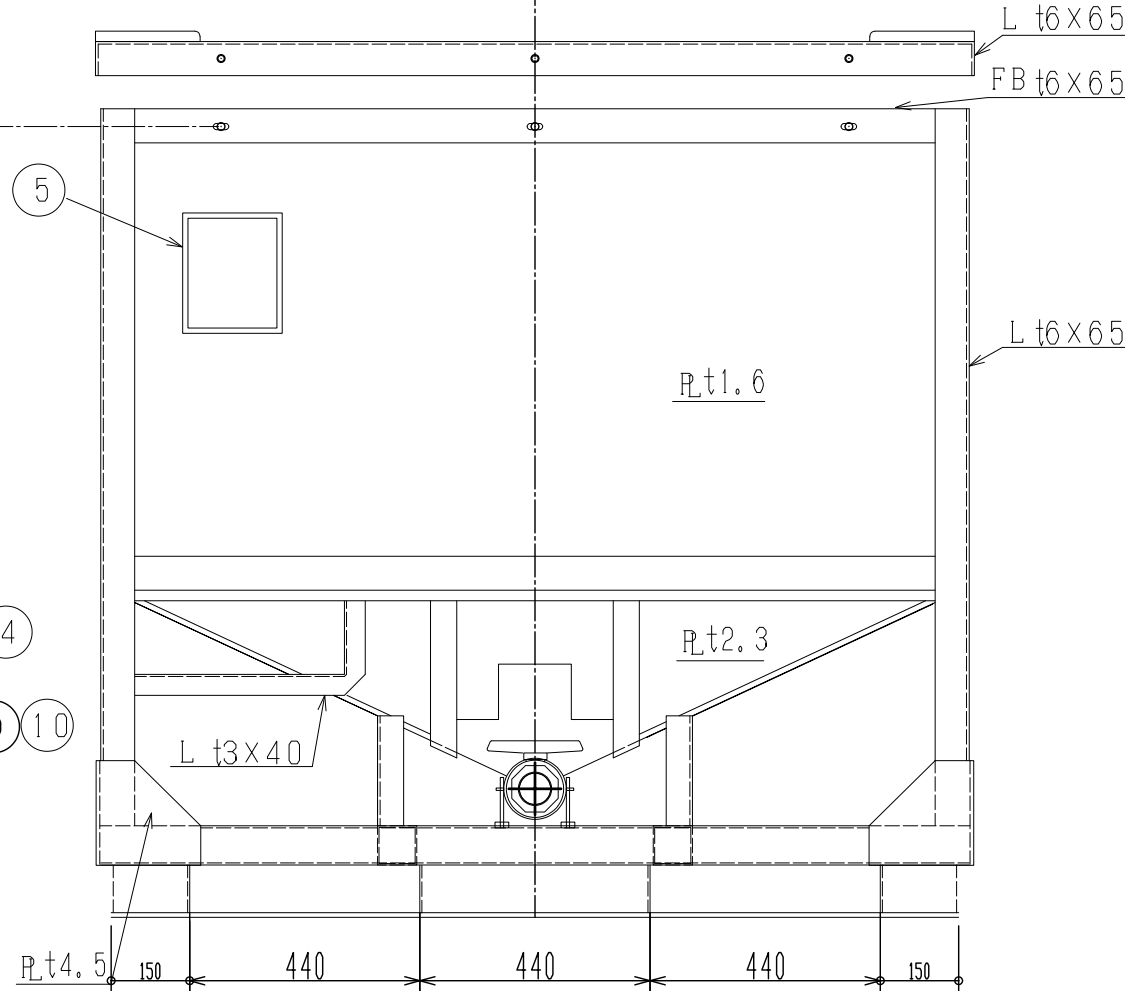
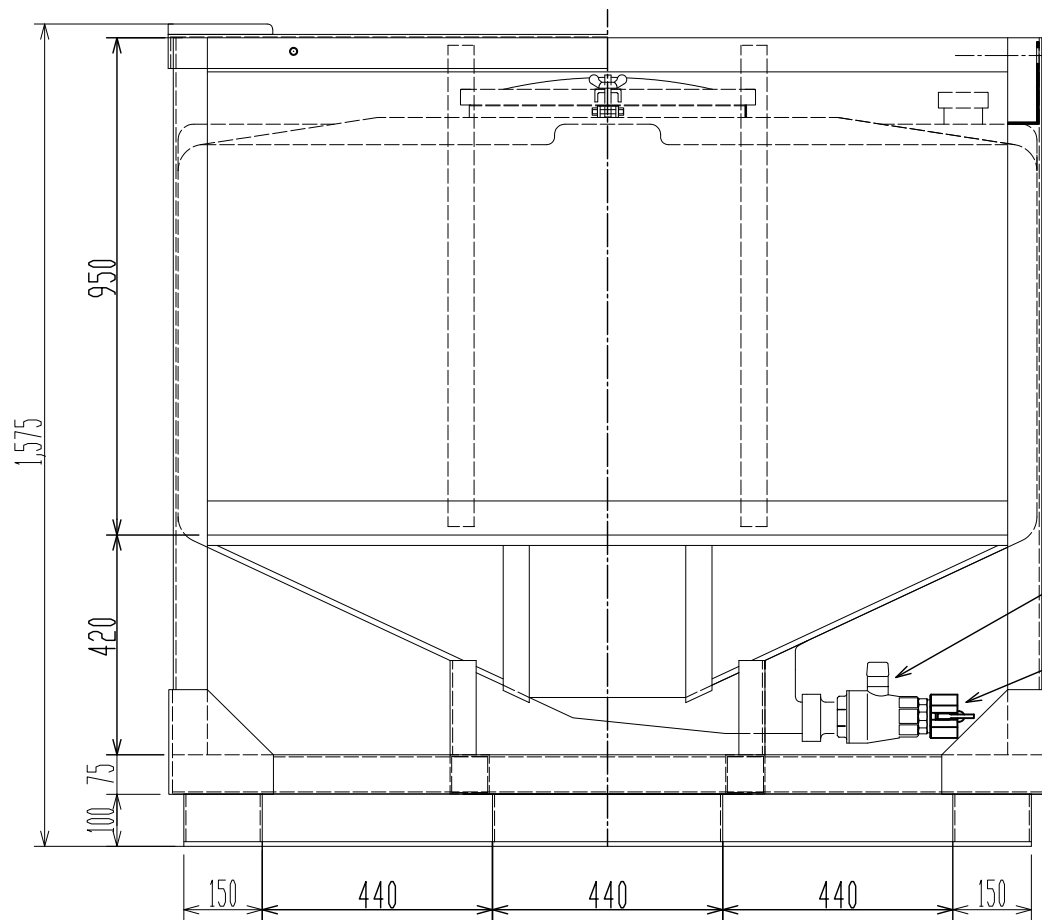


t4. 5タンク押さえ金具-4ケ



15			
14			
13			
12			
11			
10	ダストキャップ	1	PP50A
9	アダプター	1	PP50A
8	パレット桁部	1式	L t4.5
7	パレット下部	1	FB t9x65
6	パレット上部	4	□Pt3. 2x75x75
5	カード差し	1	SS 4 1
4	バルブ	4	PVC50A
3	エア抜きキャップ	1	PE
2	マンホールフタ	1	ハッチ式
1	本体(タンク)	1	ポリエチレン成形

設計者		山平	
図名		ニチコンAB型-2000L	
図番		マンホール ハッチ式外觀図	
設計年月日		2021.06.02	
設計者		山平	
製図者		山平	
検査者		山平	
ニチコン 株式会社ニチコン			