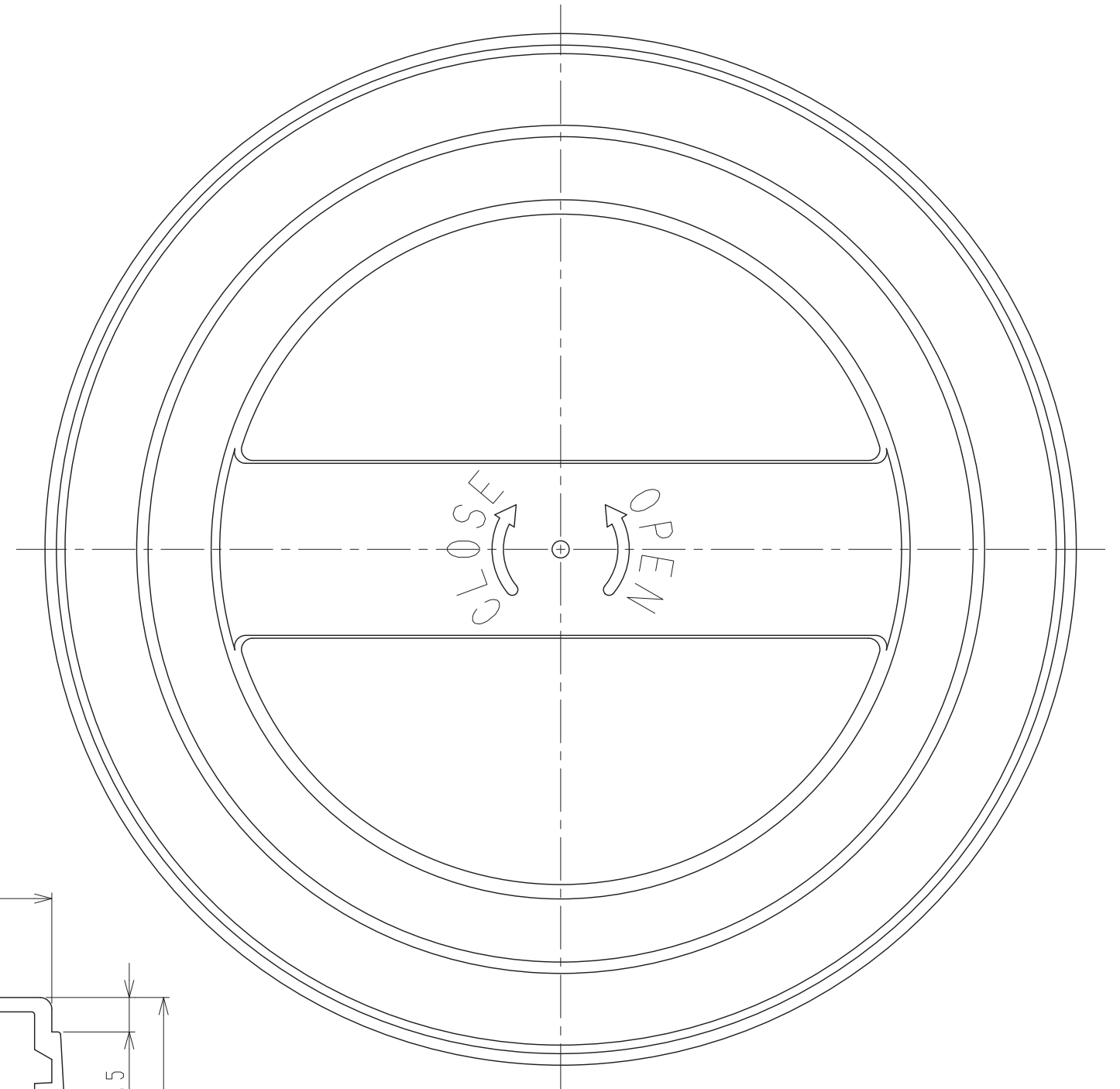
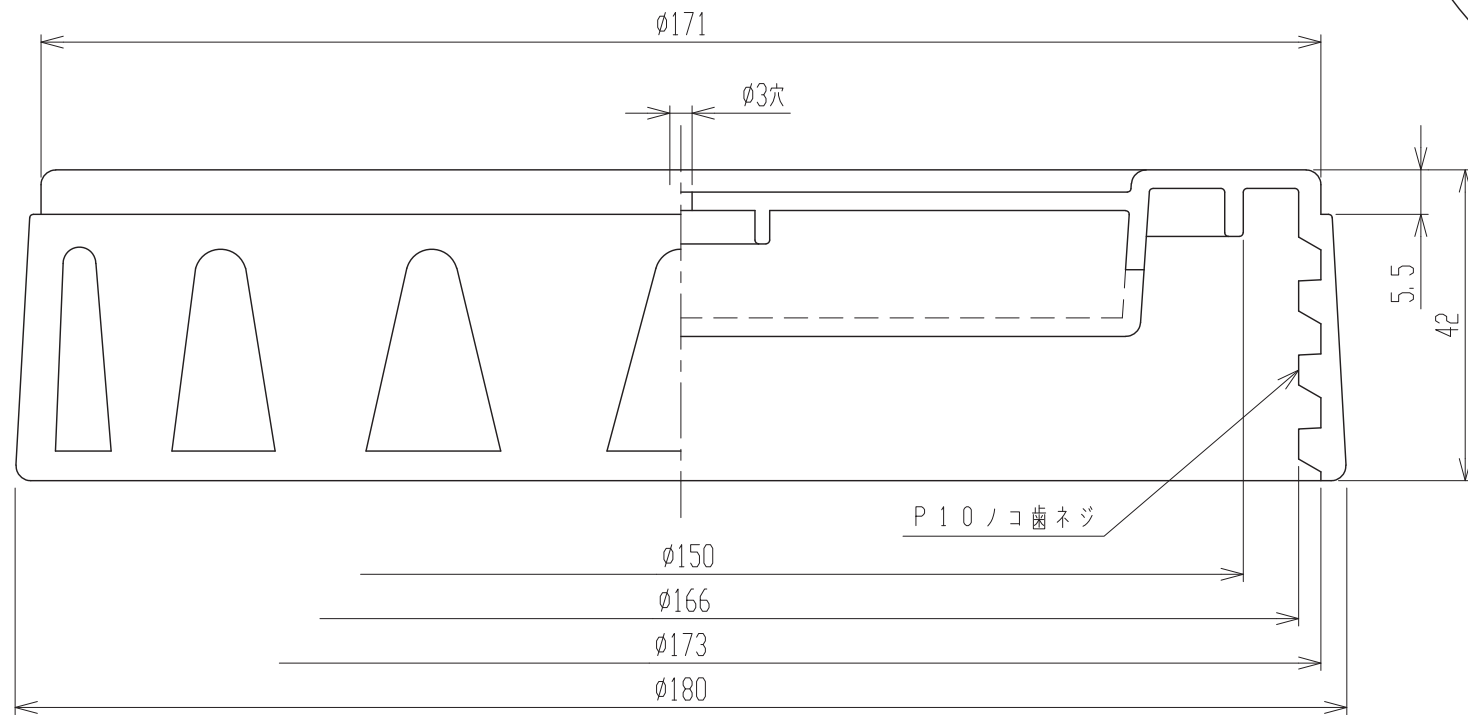


対象製品

HLT-50



平面図



品番	名称	サイズ	材質	個数	摘要	
納入先						
設計	製図	検図	承認	名	Φ155フタ	
——	設案	山崎	佐藤			称
年月日	H29.1.11	尺度	1/1			図番
スイコ株式会社					参考図	