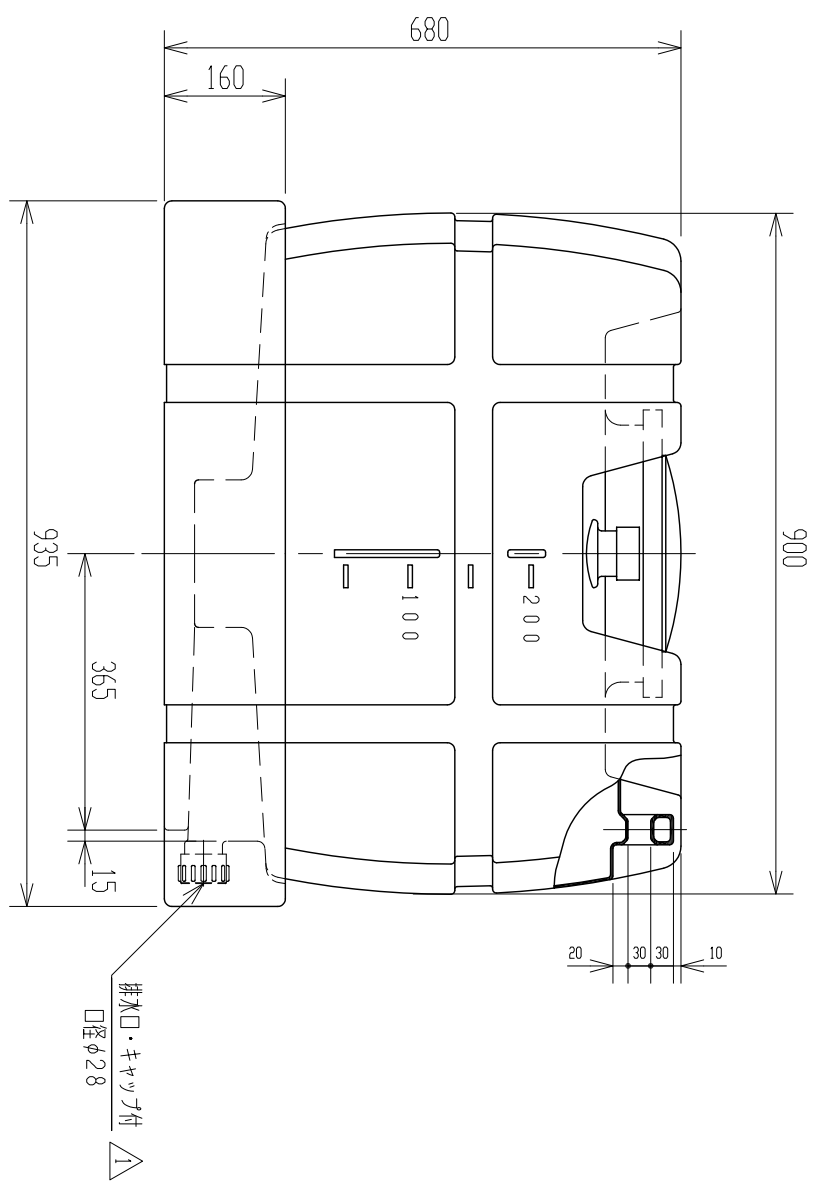
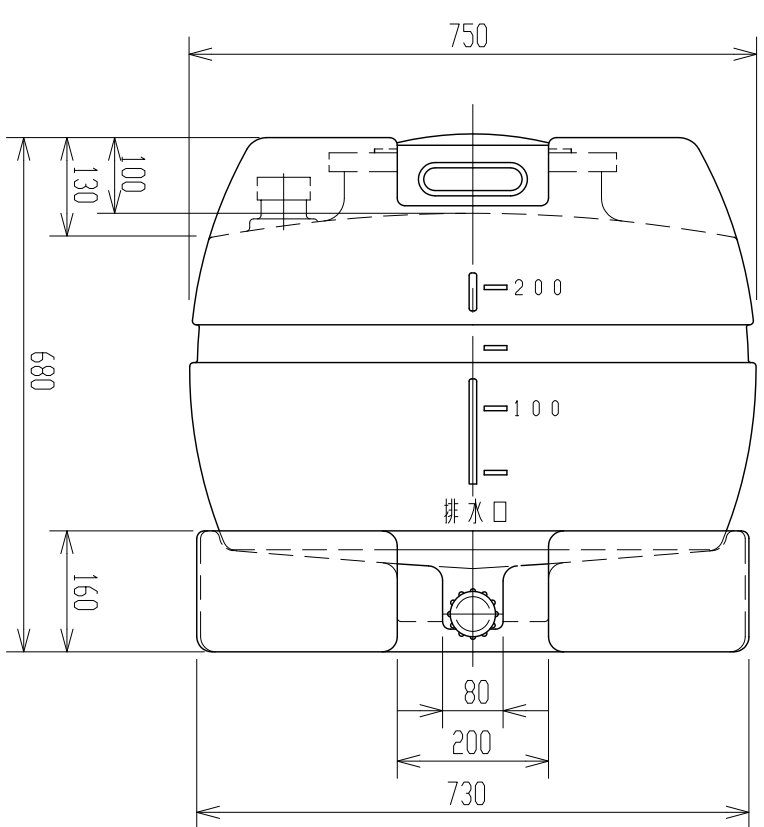
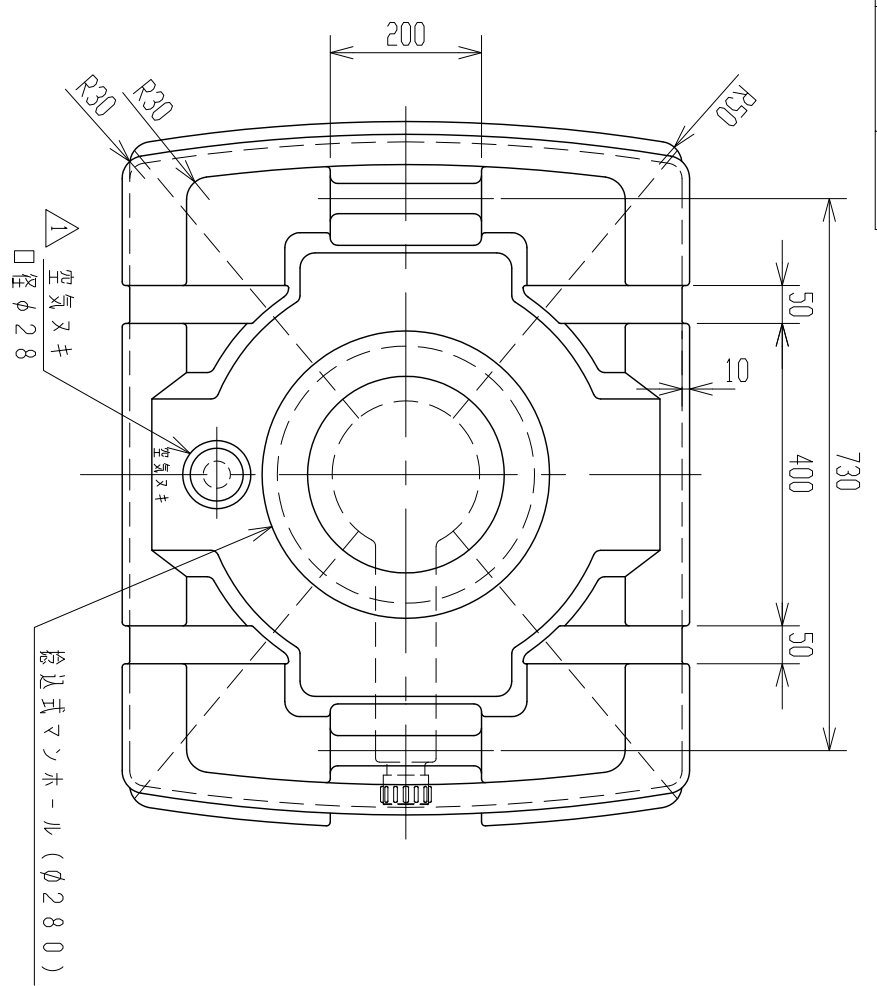


記号	来	型	年月日	記入
△	排水口・空気抜き、口径追加	H25.3.14		山崎



2. 架台ハスカット300ト兼用
 注記 1. タンク寸法公差ハ±1.5%以内トスル.

品番	名	称	サイズ	材質	個数	備	要
納入先		検図	承認	名			
設計	製図	名		スカット 200			
小倉	小倉	尺	1/10	製品 図			
年月日	H10.8.7	度		図番			
ス イ コ - 株 式 会 社				353089-08 △			