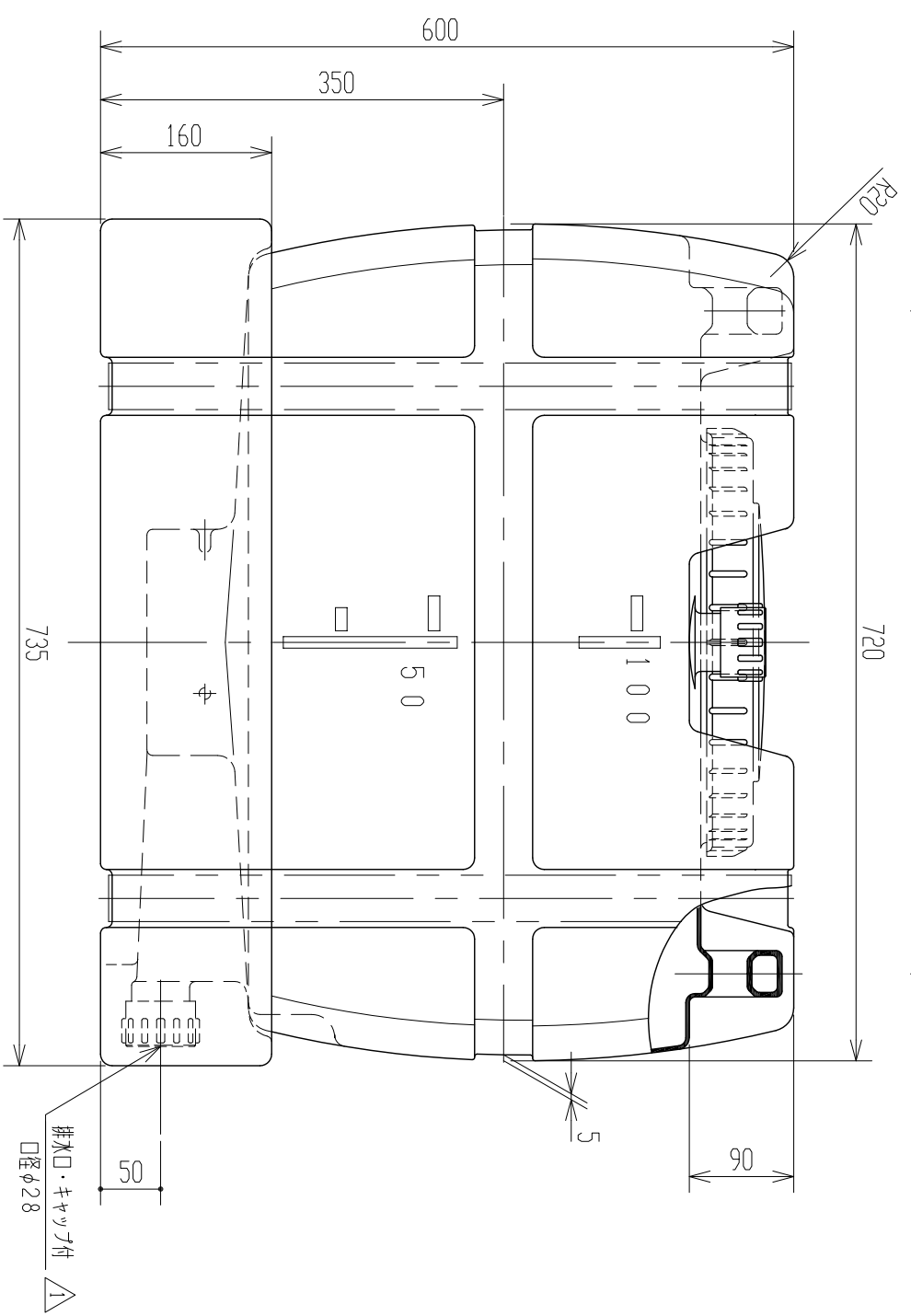
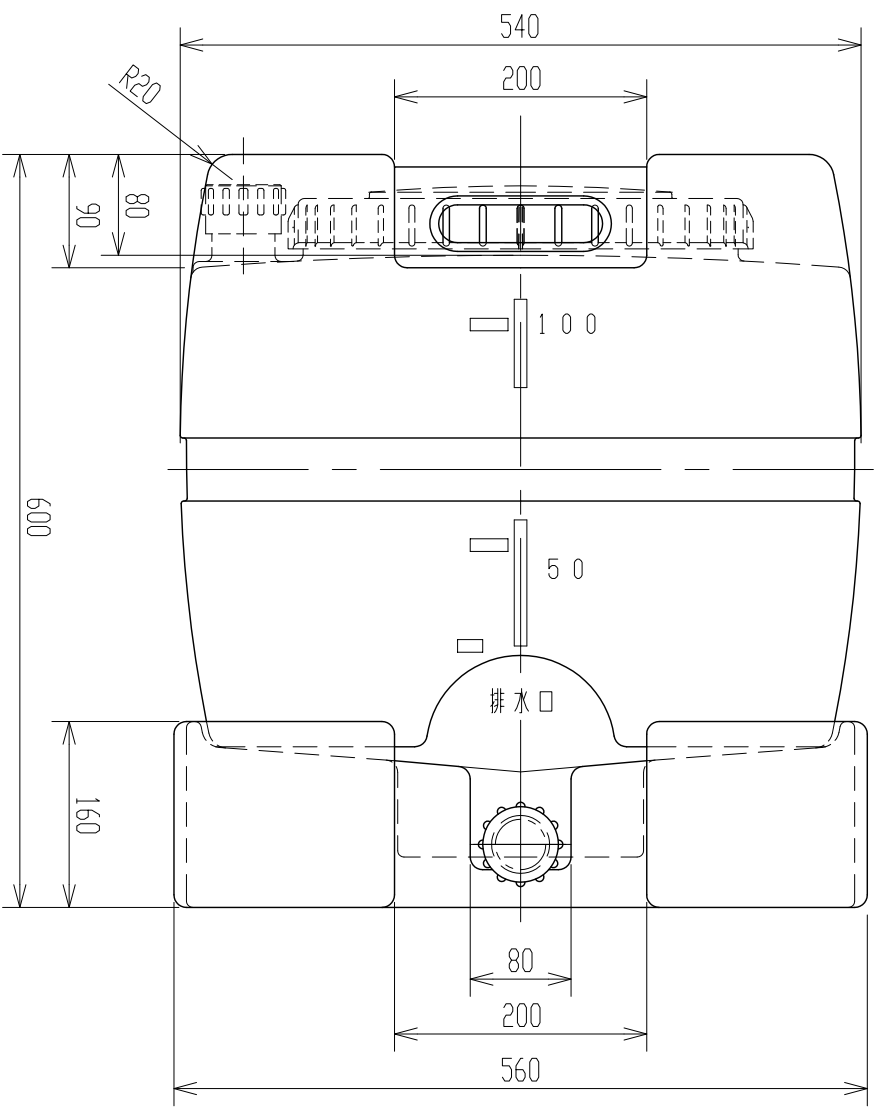
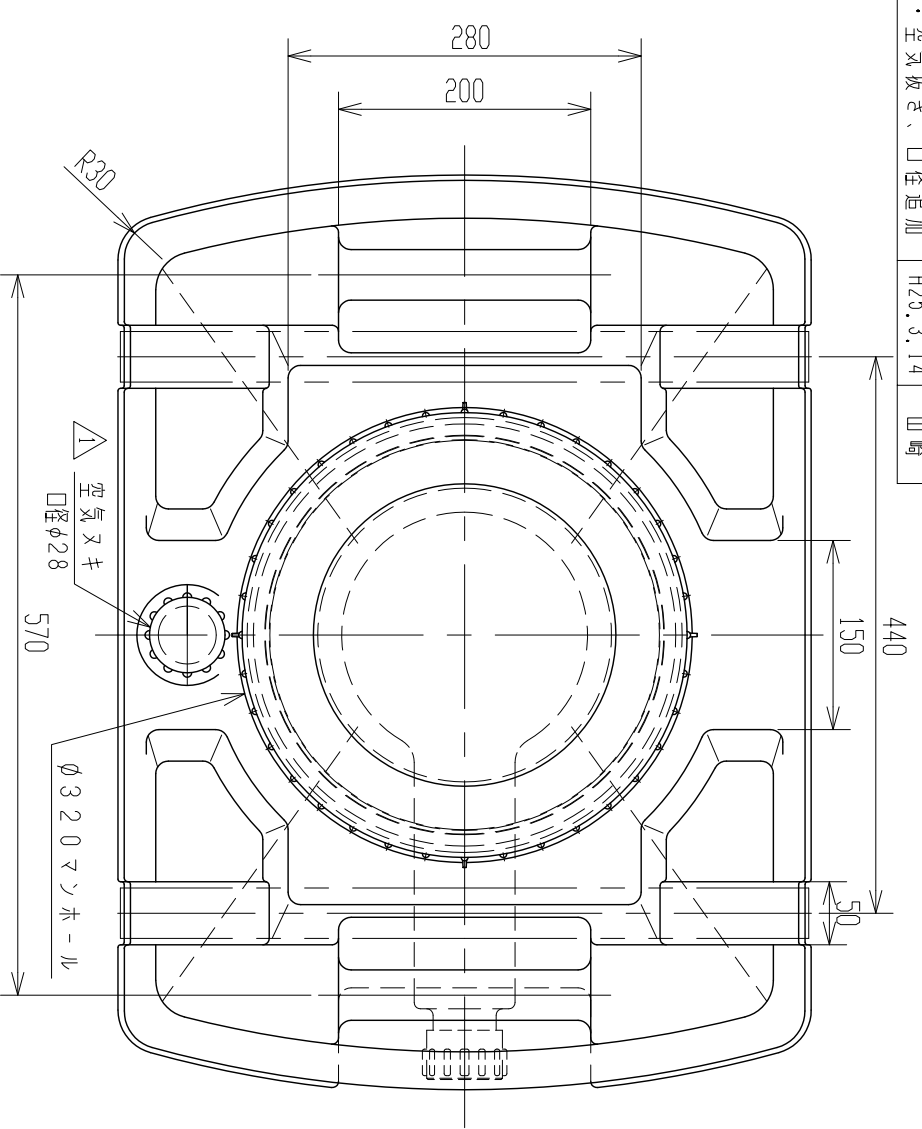


記号	来	歴	年月日	記入
△	排水口・空気抜き、口径追加		H25.3.14	山崎



注記 1. タンク寸法公差ハ±1.5%以内トスル.

品番	名	称	サイズ	材質	個数	備	要
納入先	設計	製図	検図	承認	名		
小倉	小倉		尺度	1/6	スカット 100		
年月日	H12.6.7				製品 図		
	ス イ コ - 株 式 会 社			図番	AX001-S02△		