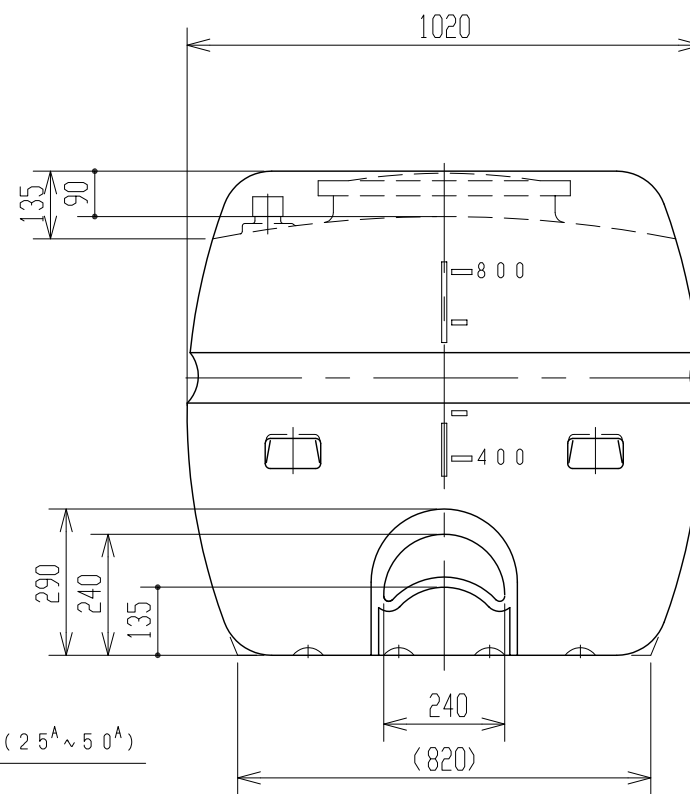
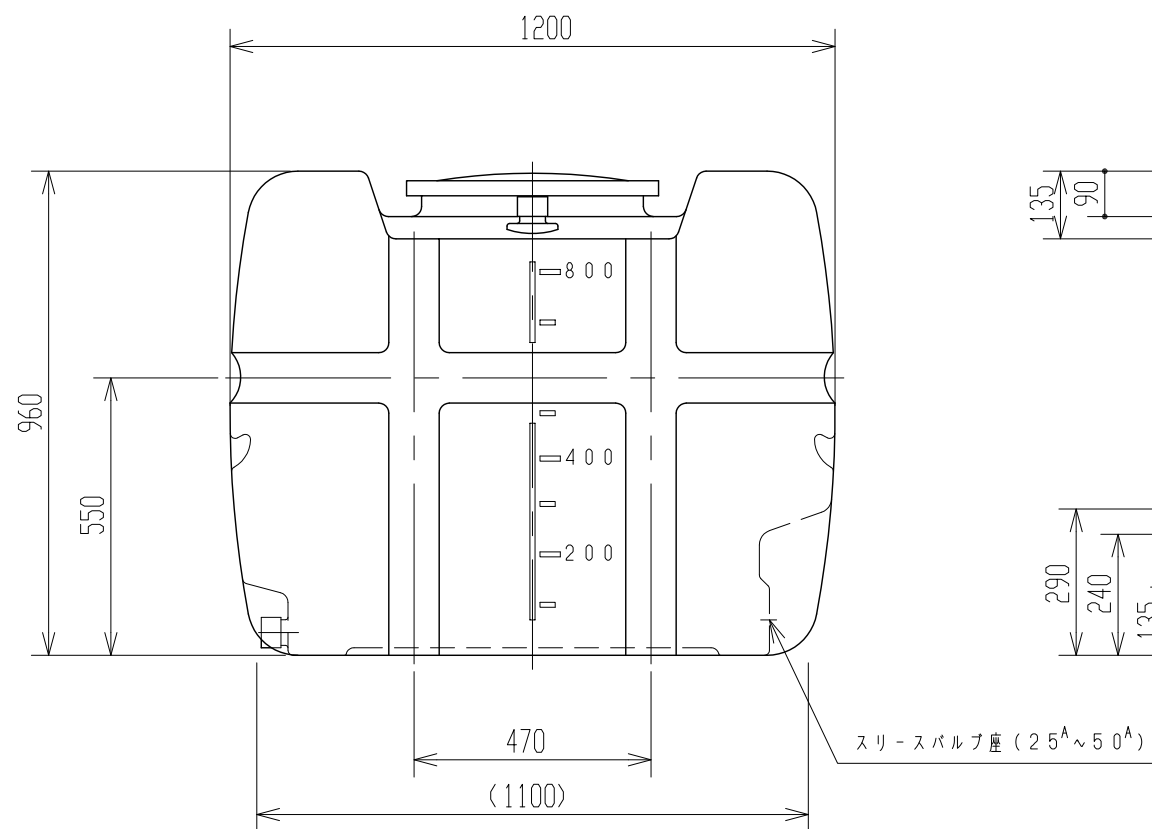
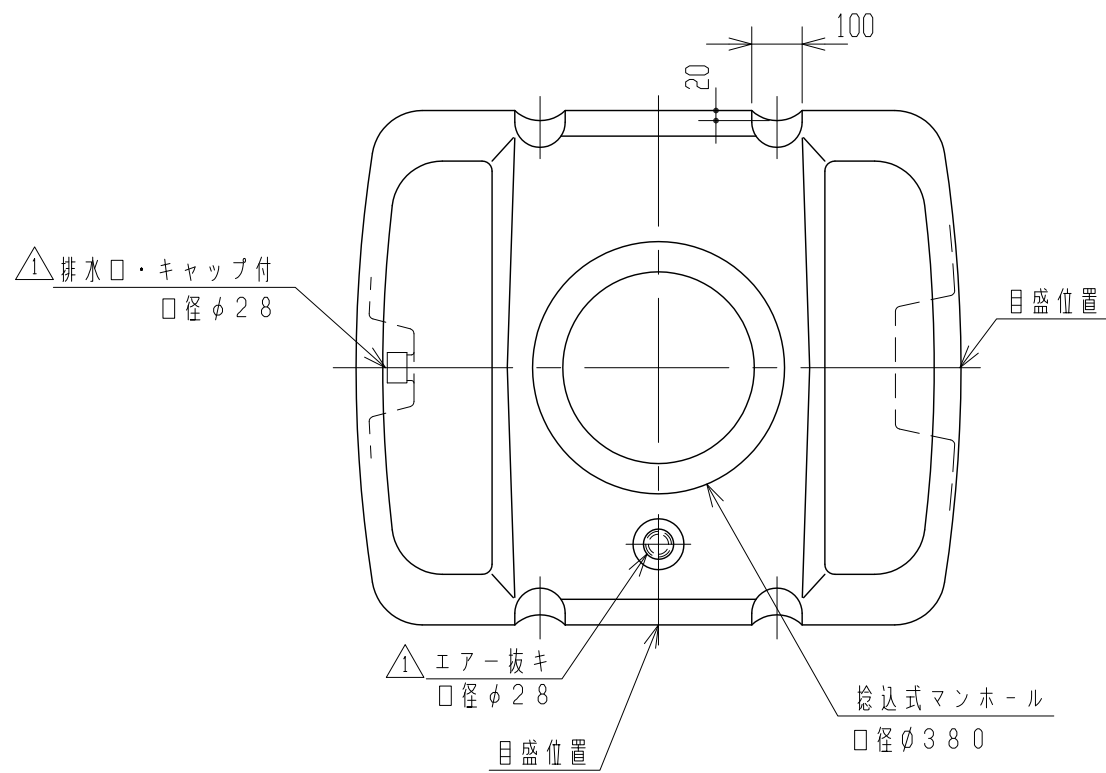


記号	来歴	年月日	記入
△	排水口・エア抜き穴変更	H25.3.13	山崎



注記 1. タンク寸法公差ハ±1.5%トスル.

品番	名称	サイズ	材質	個数	摘要
納入先					
設計	製図	検図	承認	名 SLT-800 製品 ☒	図番 340308-10 △
小倉	小倉				
年月日	H 8.10.4	尺度	1/15		
スイコ-株式会社					