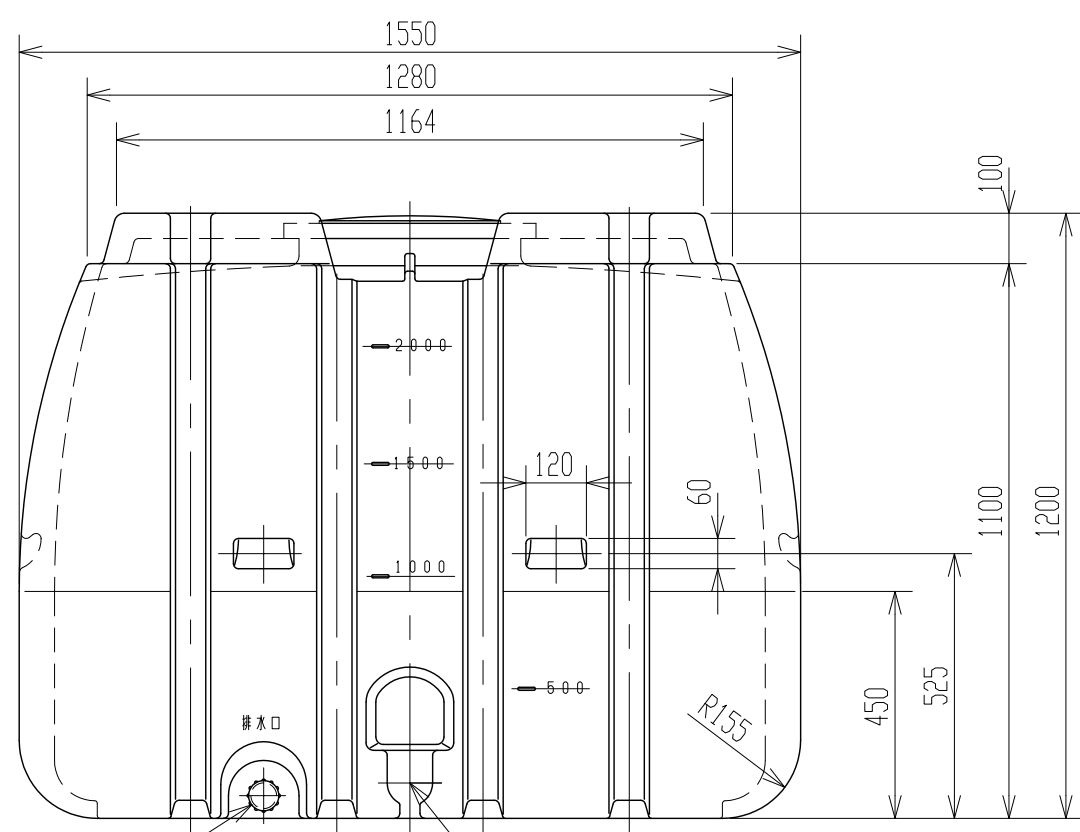
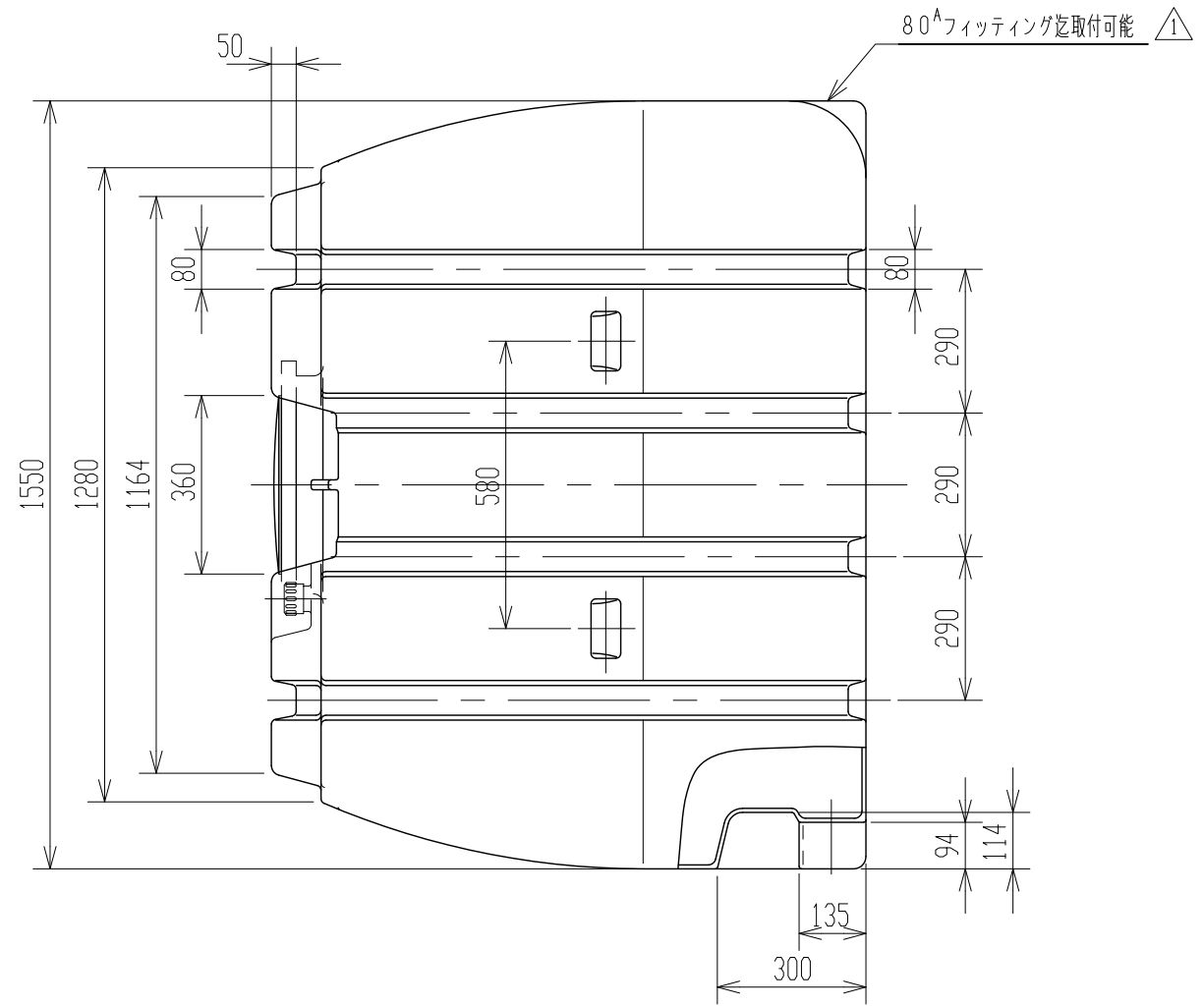
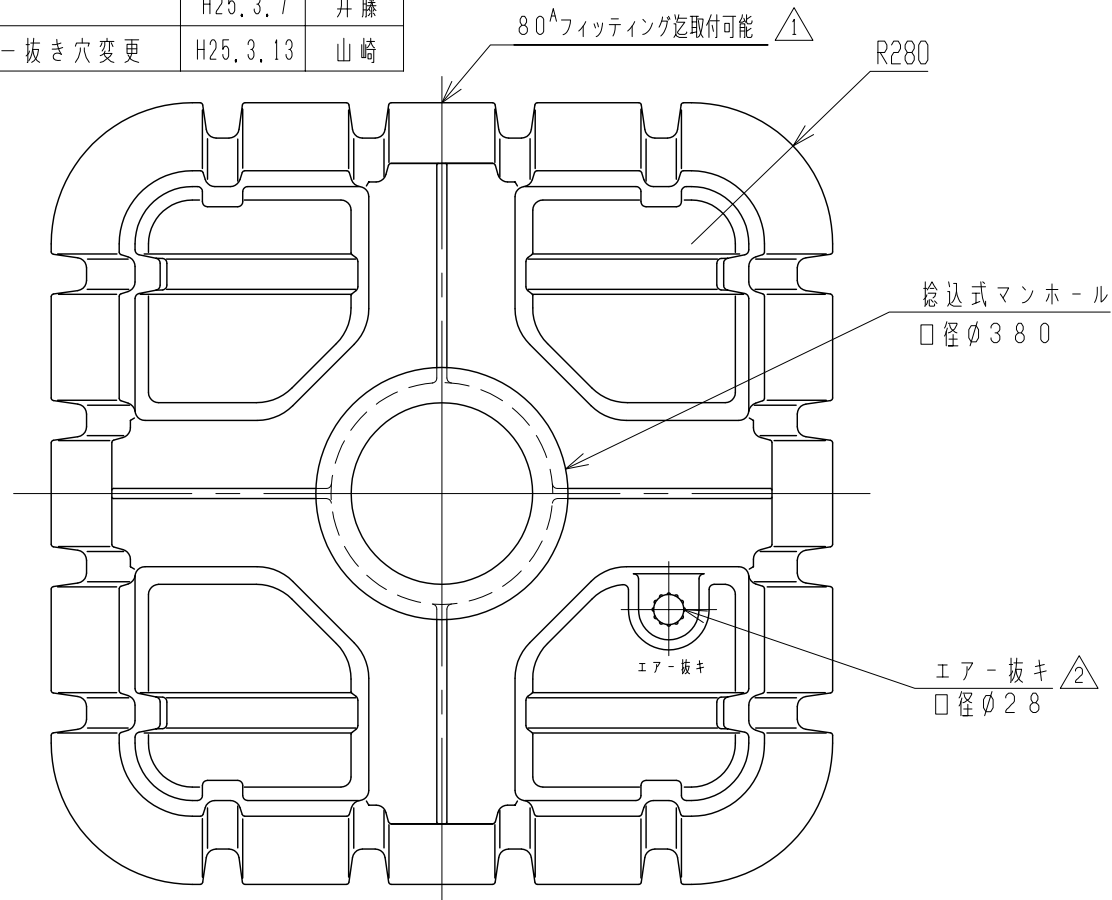


| | | | | | | | | | | | | |
|----|---|---|-----|----|----|--------------------------|----------|----|----|-----------------------------------|---------|----|
| 記号 | 来 | 歴 | 年月日 | 記入 | △3 | 21型ボールバルブによるサイズ変更50A→40A | H29.1.27 | 佐藤 | △4 | コンパクトボールバルブモデルチェンジによるサイズ変更50A→40A | H29.3.9 | 佐藤 |
|----|---|---|-----|----|----|--------------------------|----------|----|----|-----------------------------------|---------|----|

| | | | |
|----|-------------|----------|----|
| △1 | 付記追加 | H25.3.7 | 井藤 |
| △2 | 排水口・エア抜き穴変更 | H25.3.13 | 山崎 |



△2 排水口・キャップ付 口径φ28

50Aスリ-スバルブ取付け座(直付) △1
40Aコンパクトバルブも直付可能 △1 △4

注記 1. タンク寸法公差: ±1.5%トスル。

| 品番 | 名称 | サイズ | 材質 | 個数 | 摘要 |
|---------|----------|-----|------|--------------------------|--------------|
| 納入先 | | | | | |
| 設計 | 製図 | 検図 | 承認 | 名 SLT-2000 製品図(新型) | 称 |
| 佐藤 | 佐藤 | | | | |
| 年月日 | H6.12.28 | 尺度 | 1/15 | | |
| スイコ株式会社 | | | | 図番 | 320722-12 △4 |