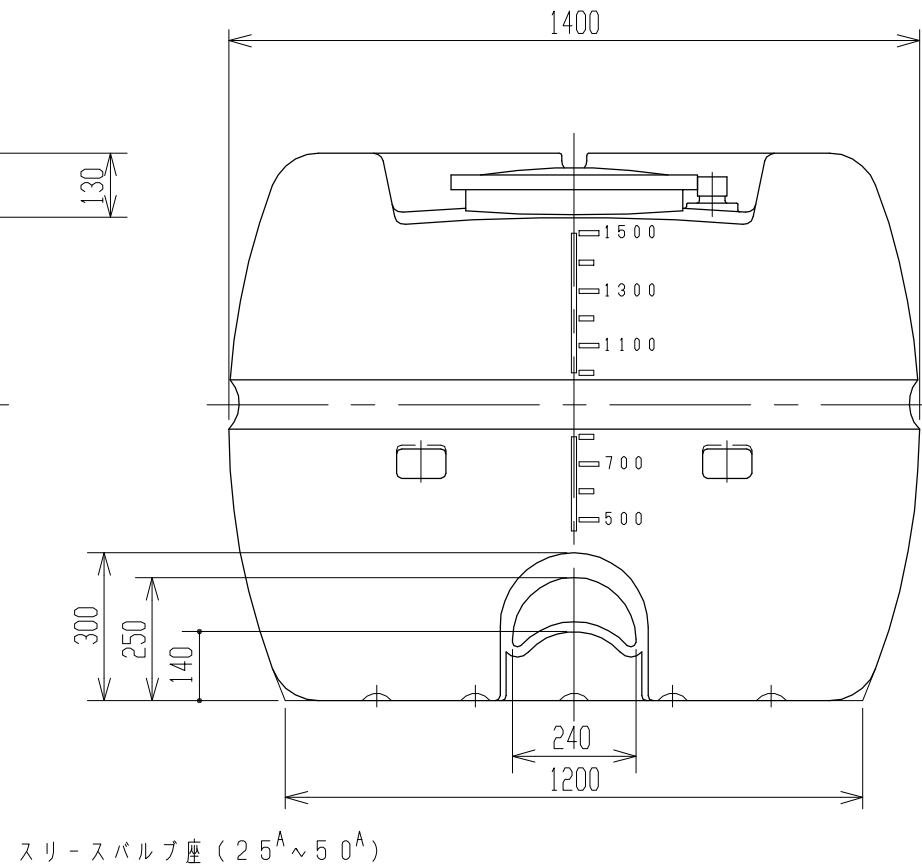
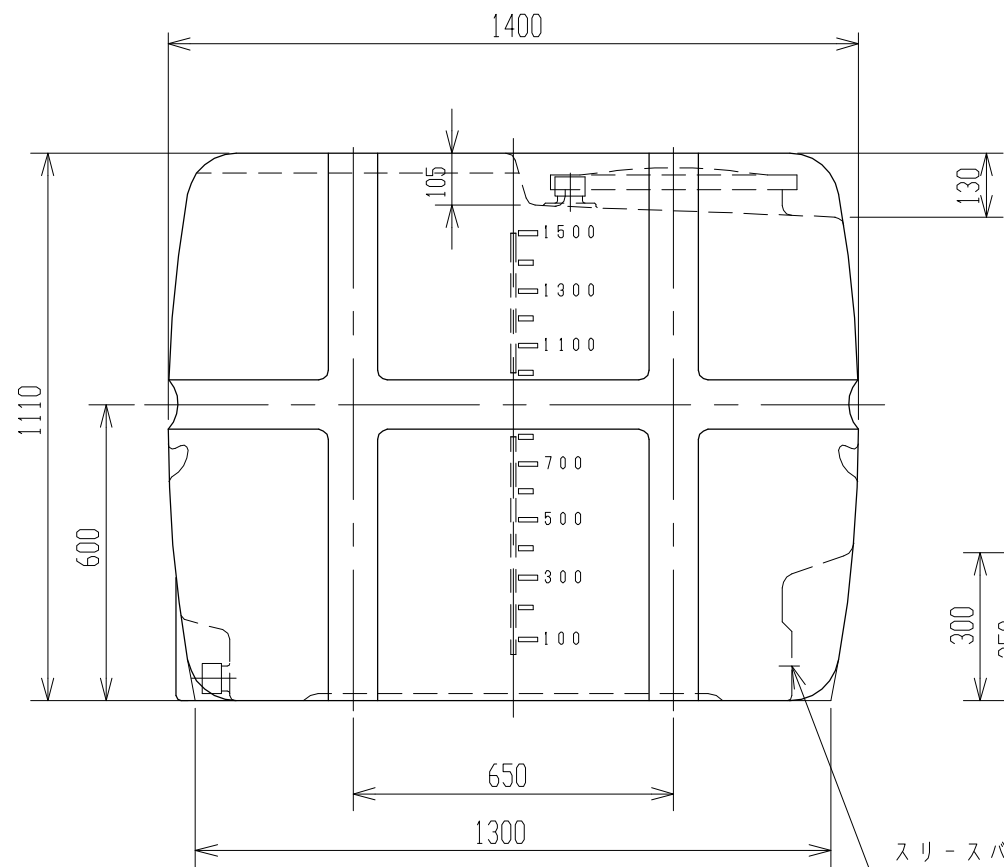
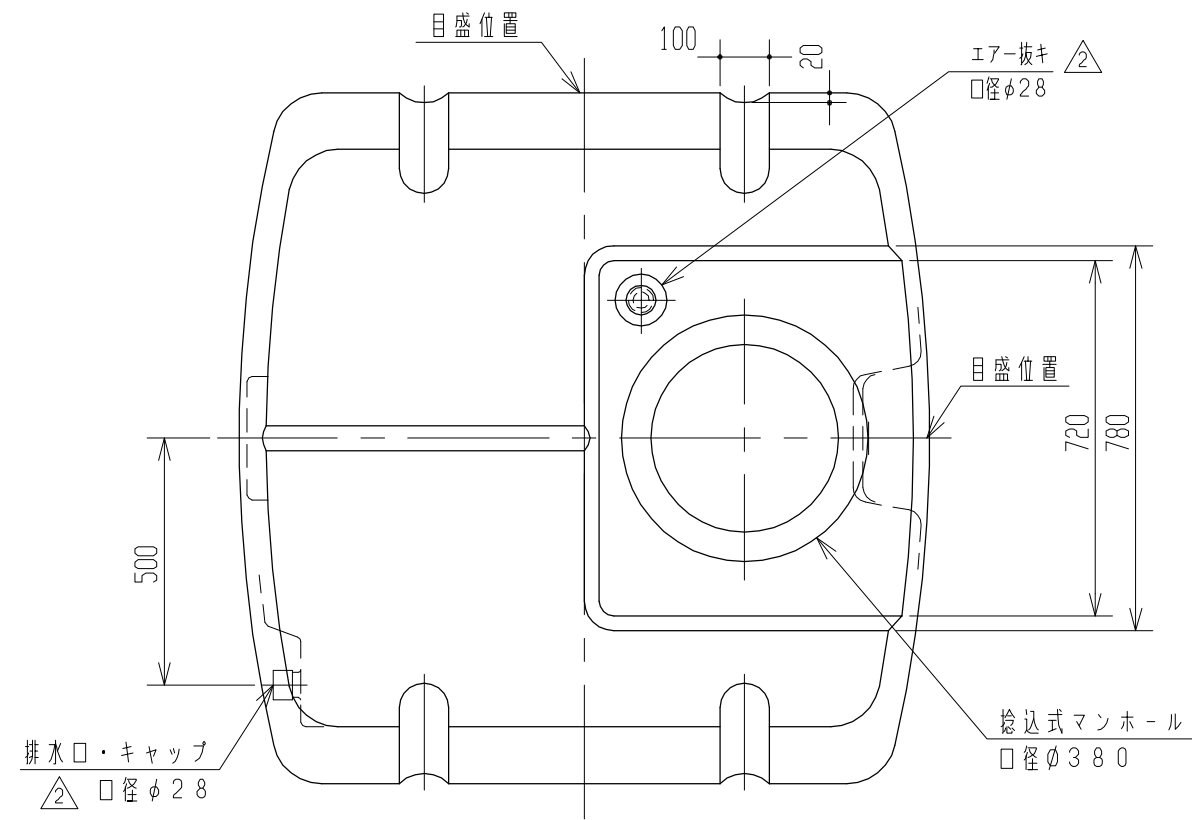


記号	来歴	年月日	記入	△2	排水口・エア抜き変更	H25.3.13	山崎
----	----	-----	----	----	------------	----------	----

△1	ノズル位置変更ニヨル	H14.4.30	石川
----	------------	----------	----



スリ-スバル座 (25^A~50^A)

注記 1. タンク寸法公差ハ±1.5%トスル.

品番	名	称	サイズ	材質	個数	備	要
納入先							
設計	製図	検図	承認	名 SLT-1500 製品図			
小倉	小倉						
年月日	H 8.10.4	尺度	1/15	称 340311-10△2			
スイコ-株式会社							