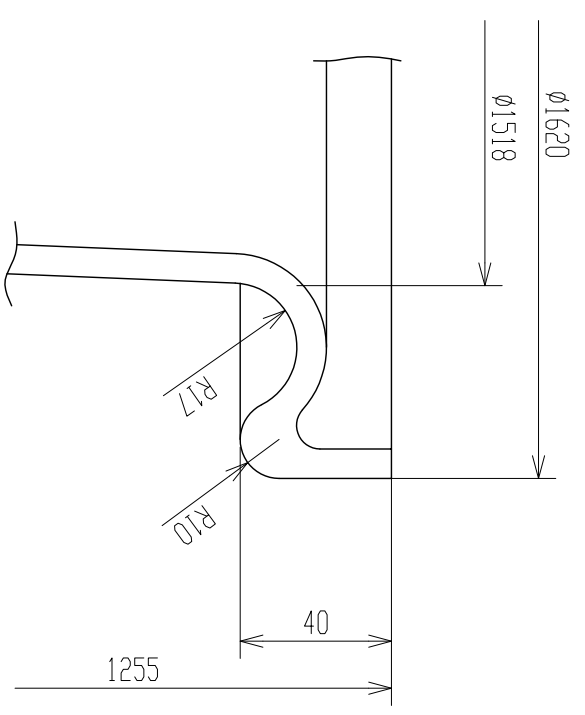
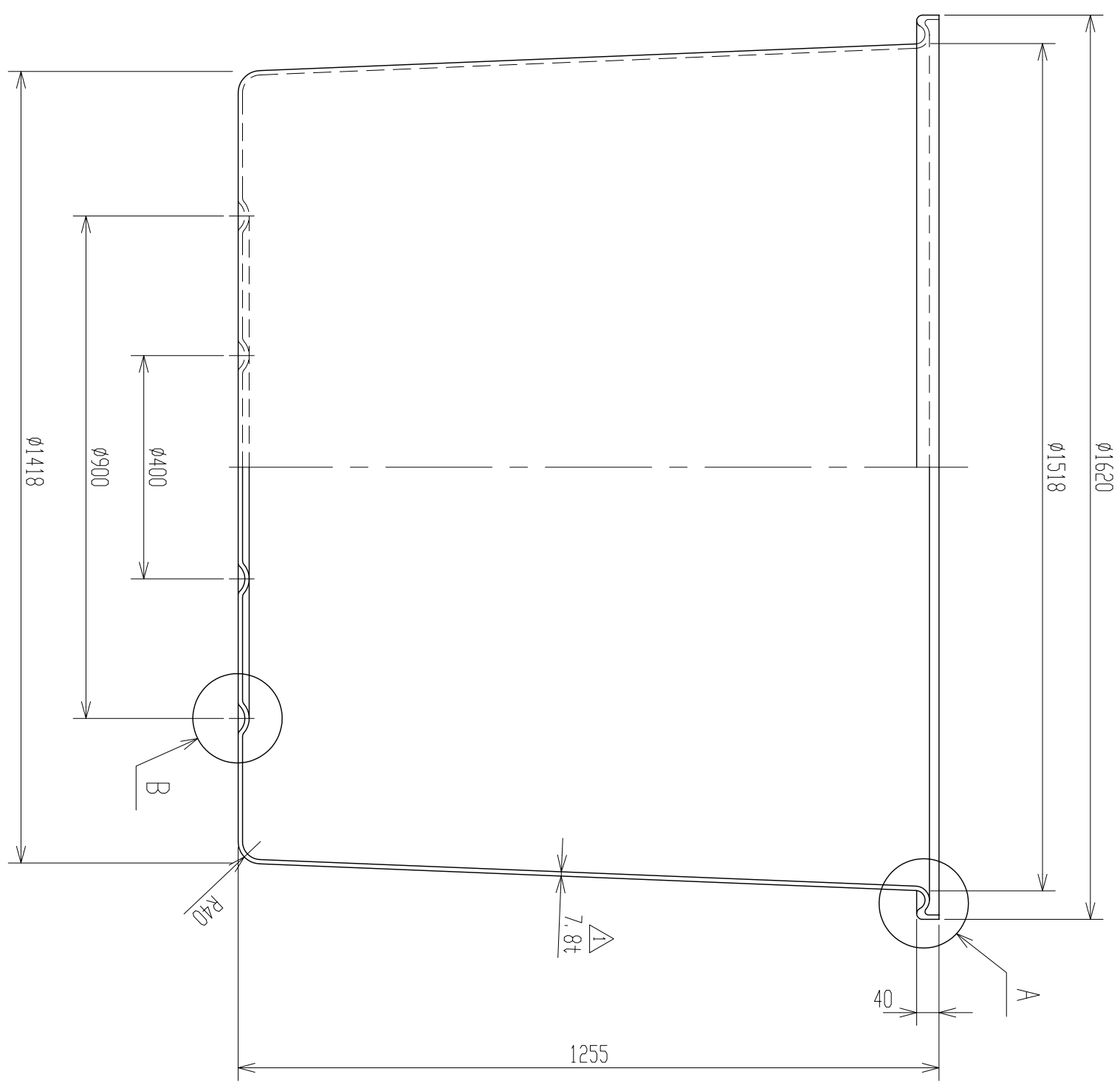
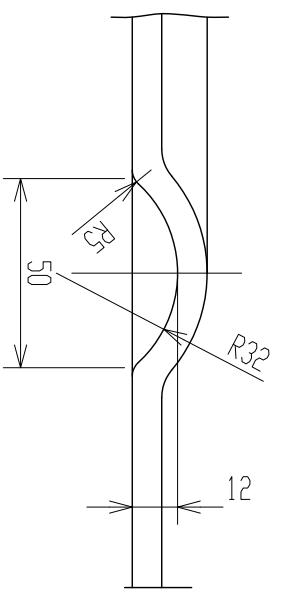


|    |         |   |          |    |
|----|---------|---|----------|----|
| 記号 | 来       | 題 | 年月日      | 記入 |
| △  | 平均肉厚、訂正 |   | H30.5.16 | 山崎 |



A部詳細  
(S = 1 / 2)



B部詳細  
(S = 1 / 2)

注記：タンク寸法差±1.5%生シルトガリマス

|                 |                |    |        |    |            |   |   |
|-----------------|----------------|----|--------|----|------------|---|---|
| 品番              | 名              | 称  | サイズ    | 材質 | 個数         | 備 | 要 |
| 納入先             | ML-2000<br>製品図 |    |        |    |            |   |   |
| 設計              | 製図             | 検図 | 承認     | 名  |            |   |   |
| —               | 佐藤(栄)          |    |        | 年  |            |   |   |
| 日               | H 3. 9. 19     | 尺  | 1 / 10 | 日  |            |   |   |
| 納入先             |                |    | 図番     |    | 290133-09△ |   |   |
| ス イ コ - 株 式 会 社 |                |    | 図 番    |    | 290133-09△ |   |   |