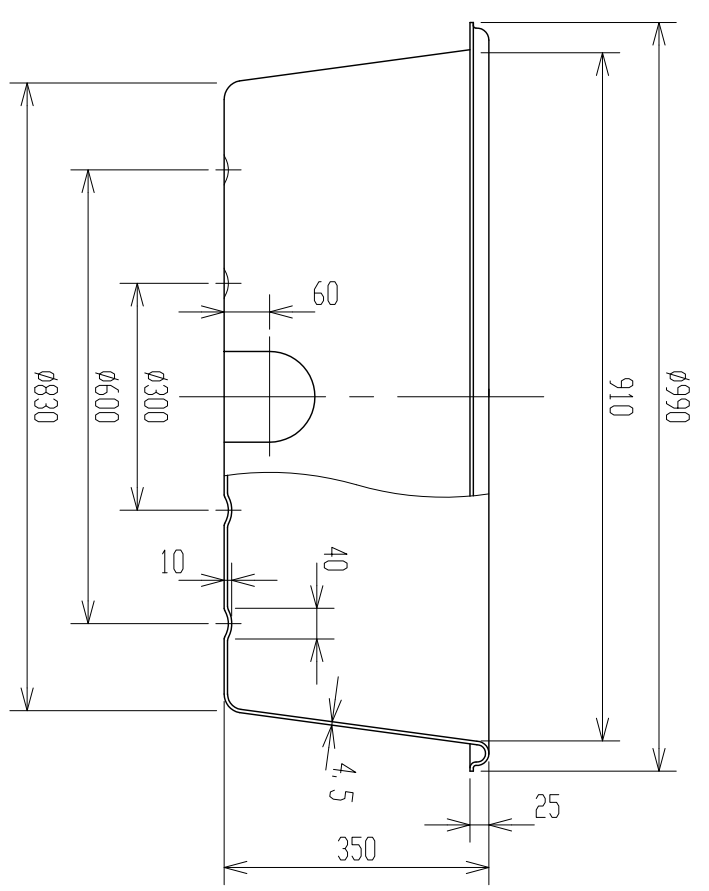
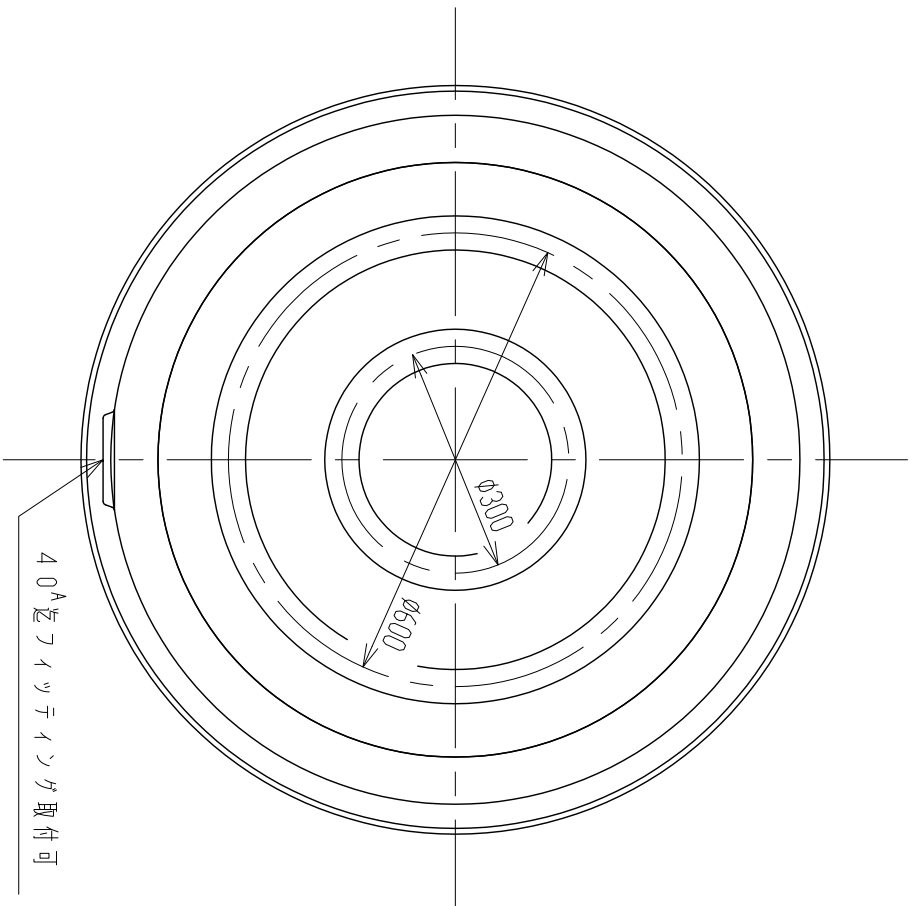


記号	来	題	年月日	記入
△	CAD図面		H19.3.8	小倉



注記 1. 寸法公差ハ、±1.5%トスル。

品番	名	称	サイズ	材質	個数	備	要
	納入先						
設計	製図	検図	承認	名			
—	小倉			年			
—		尺	1/10	月			
		度		日			
				S57.7.27			
				ML-190			
				図番			
				82674-07			
				スイコ - 株式会社			
				△			