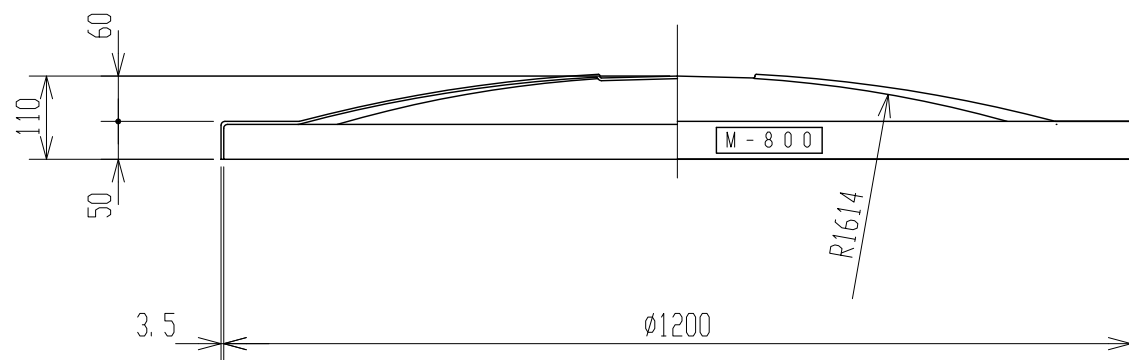
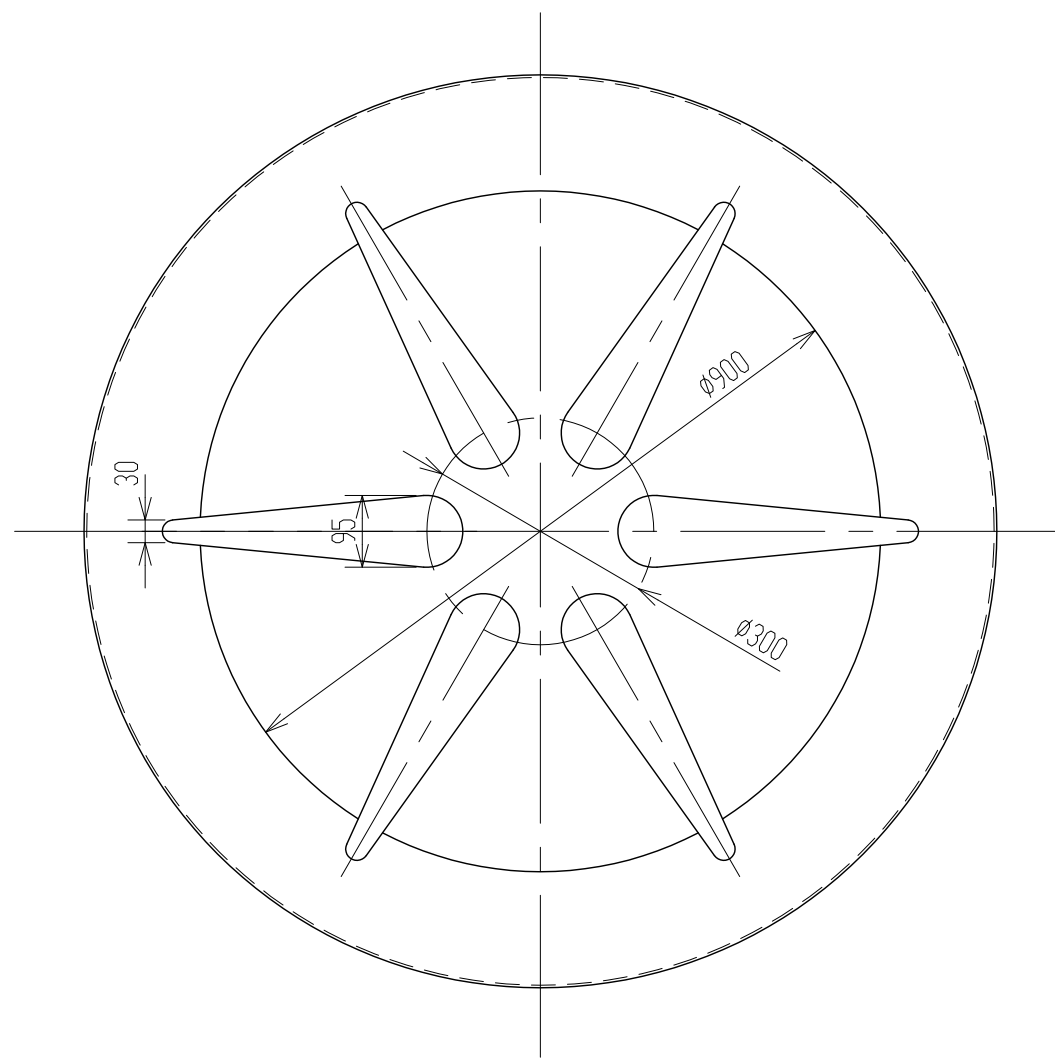


記号	来	歴	年月日	記入
△	CAD化		H13.12.14	山崎



2. タンク寸法公差：±1.5%。
 注記 1. 材質ハポリエチレントスル。

品番	名称	サイズ	材質	個数	備	要
納入先						
設計	製図	検図	承認	名称	M-800 蓋	
荒木	荒木					
年月日	H 2. 4. 26	尺度	1/10			
ス イ コ - 株 式 会 社				図番	A M 0 0 8 0 - S 0 2 △	