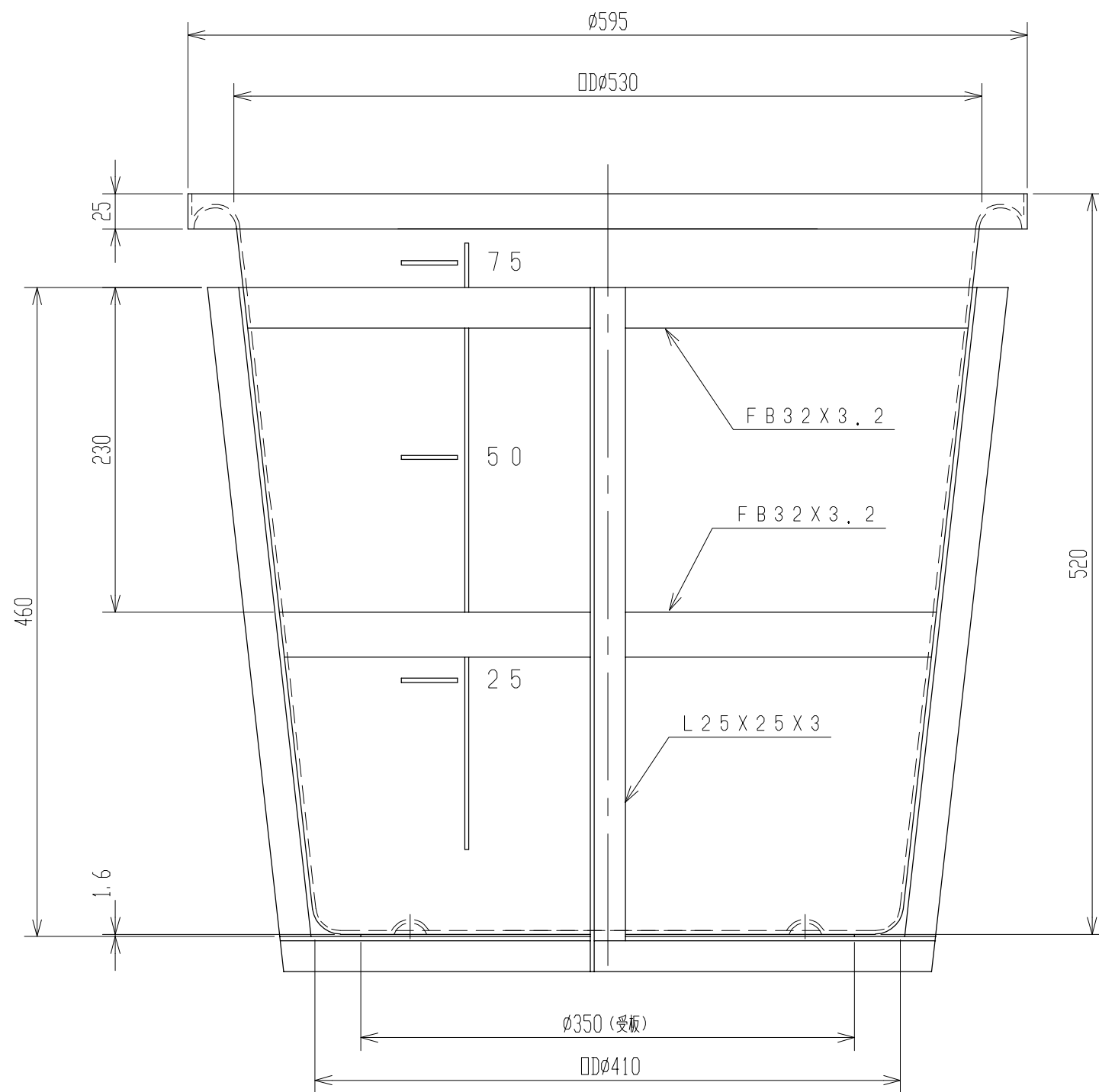


記号	来歴	年月日	記入
△	図面番号、重複の為、変更	H25.9.7	山崎



2. 寸法公差ハ±1.5%トスル。
 注記 1. 材質ハポリエチレントスル。

品番	名称	サイズ	材質	個数	備考
納入先					
設計	製図	検図	承認	名 M-75 称 金枠付	
阿部	阿部				
年月日	H19.5.7	尺度	1/4	図番 AM0007-S04△	
スイコー株式会社					