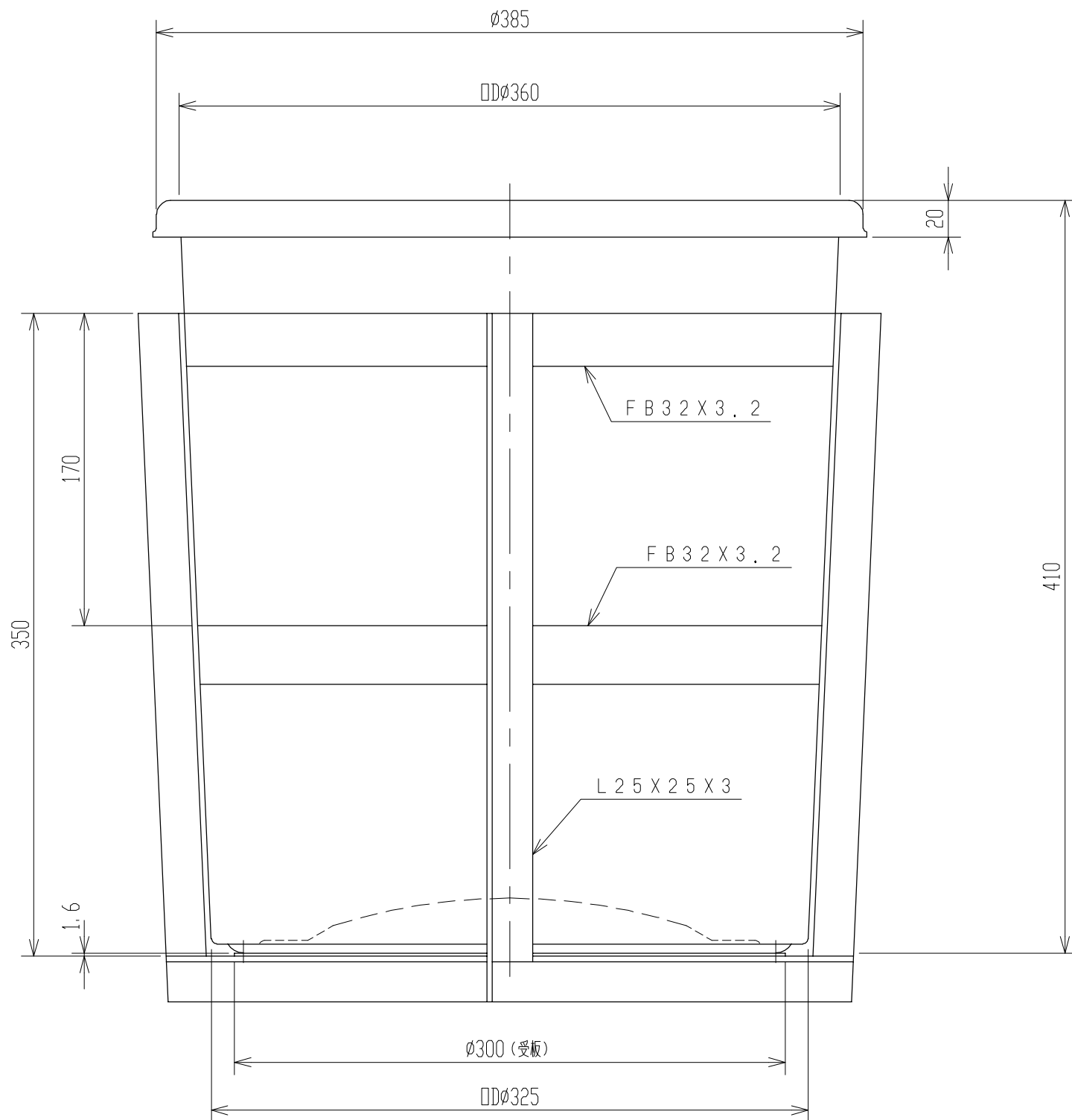


記号	来歴	年月日	記入
△	図面番号、重複の為、変更	H25.9.7	山崎



2. タンク寸法公差: ±1.5%。
 注記 1. 材質ハポリエチレントスル。

品番	名称	サイズ	材質	個数	備考
納入先					
設計	製図	検図	承認	名	M-38
阿部	阿部				
年月日	H20.9.1	尺度	1/3	図番	AM0003-S04△
スイコ株式会社					