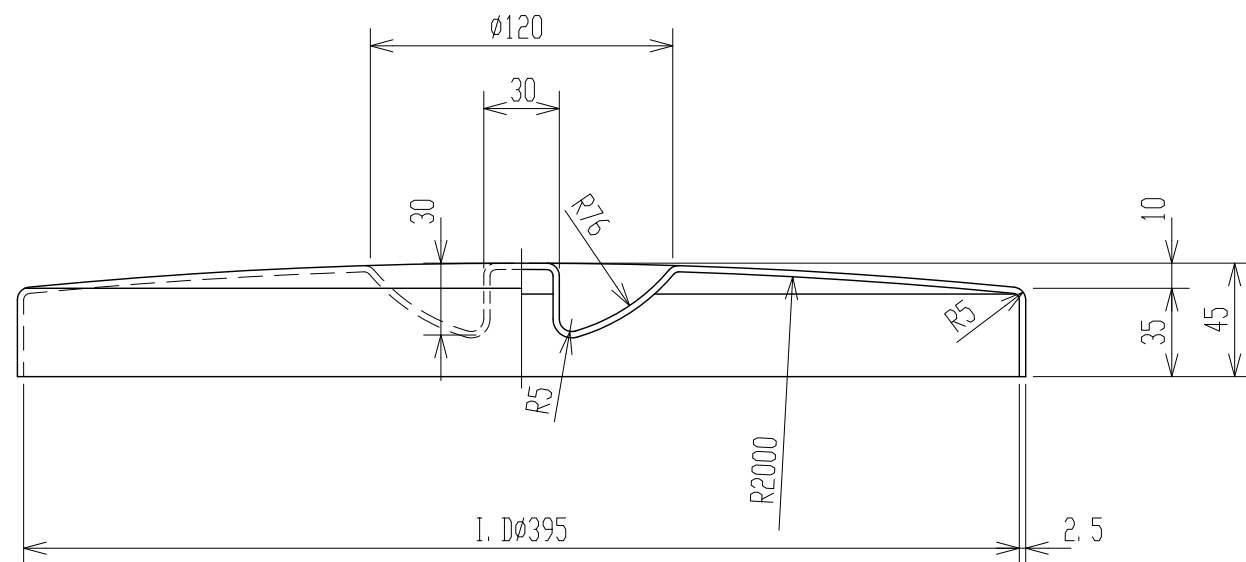
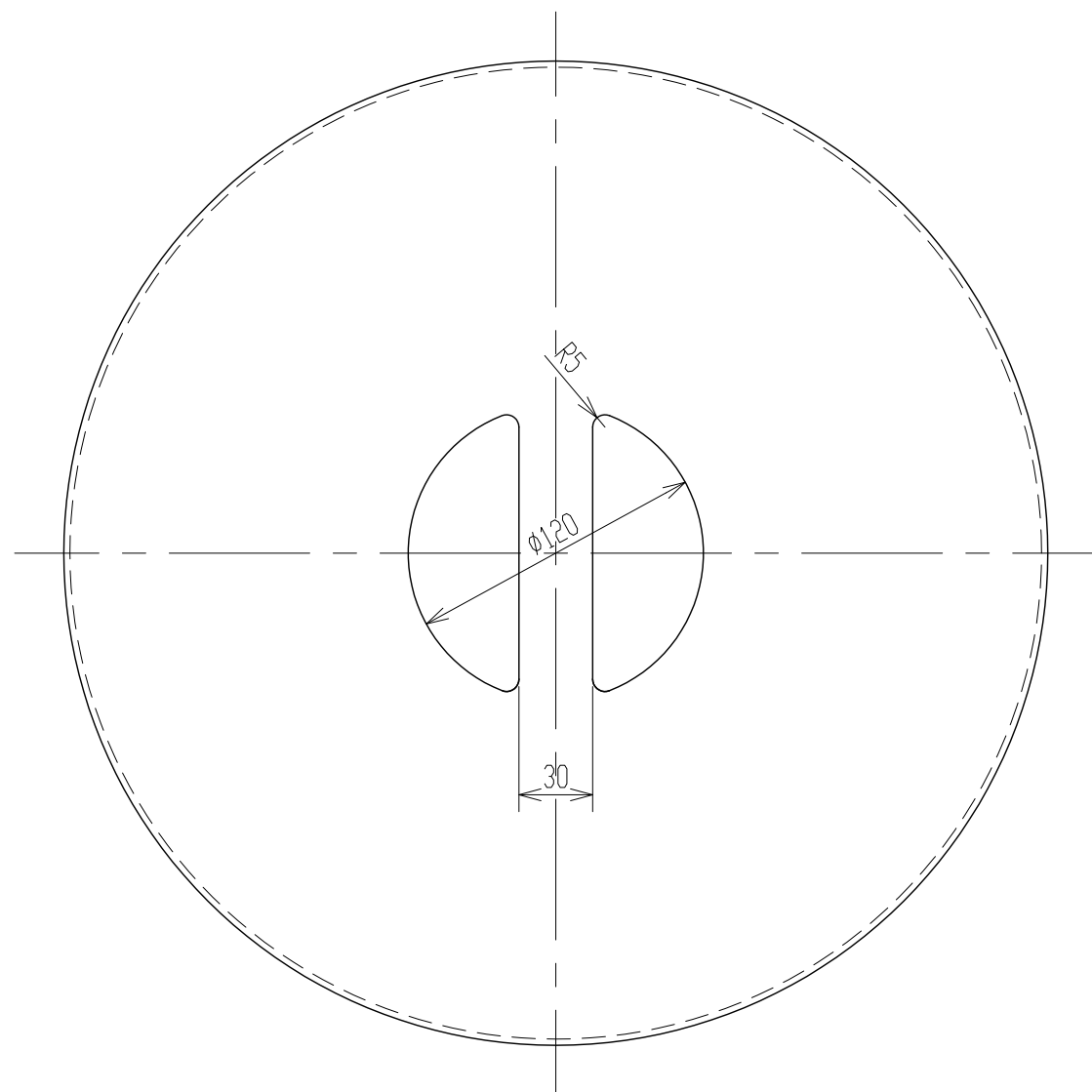


記号	来	歴	年月日	記入
△	CAD化		H13.12.14	山崎



2. タンク寸法公差: ±1.5%。
 注記 1. 材質ハポリエチレントスル。

品番	名称	サイズ	材質	個数	摘要
納入先					
設計	製図	検図	承認	名称	M-38 蓋
佐藤(栄)	佐藤(栄)				
年月日	H 3.12.18	尺度	1/3		
ス イ コ - 株 式 会 社				図番	AM0003-S02 △