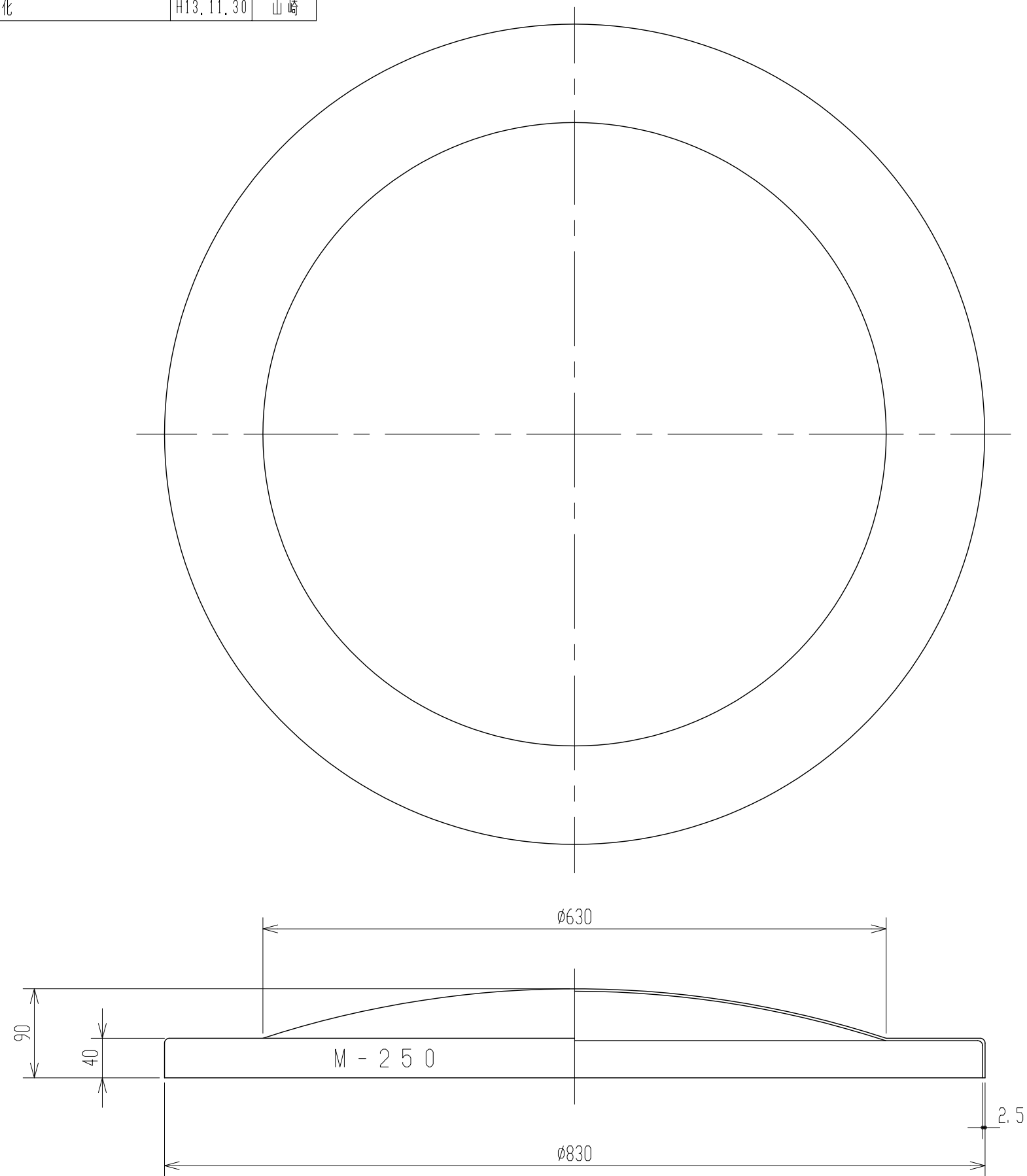


記号	来	歴	年月日	記入
△	CAD化		H13.11.30	山崎



2. 寸法公差ハ±1.5%トスル。  
 注記 1. 材質ハポリエチレントスル。

品番	名	称	サイズ	材質	個数	備	要
納入先							
設計	製図	検図	承認	M-250 蓋			
荒木	荒木						
年月日	H 8. 5. 14	尺度	1/5				
ス イ コ - 株 式 会 社				図番	AM0025-S02 △		