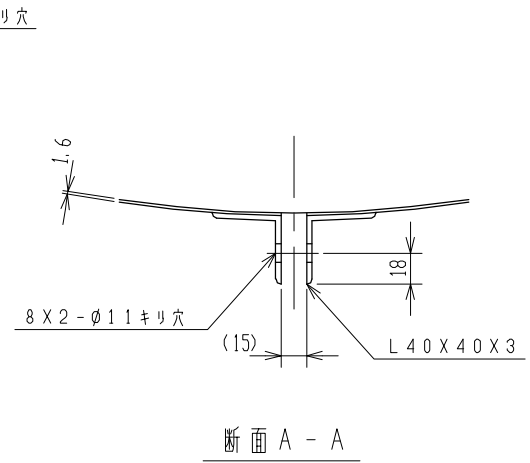
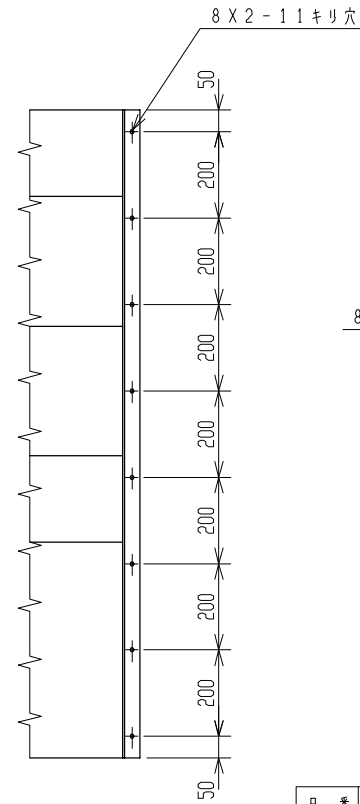
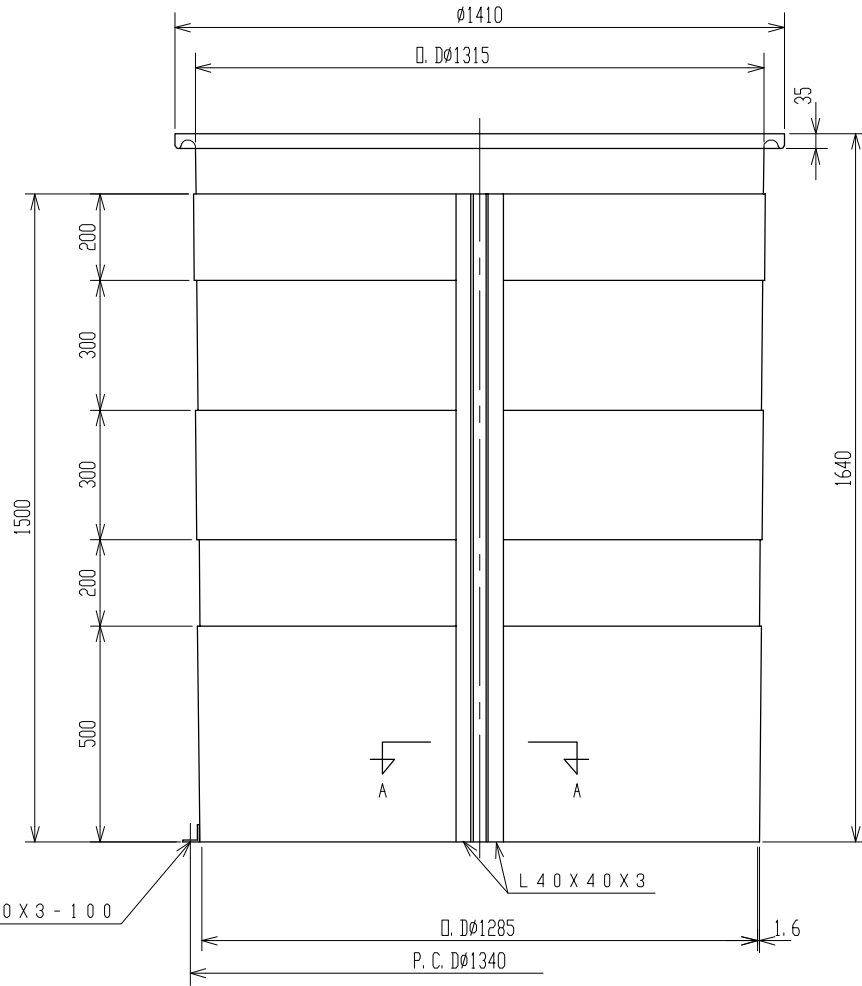


記号	来歴	年月日	記入
△	図面番号訂正	H25.9.5	山崎



2. 寸法公差ハ±1.5%以内トスル.
 注記 1. 材質ハホリエチレントスル.

品番	名称	サイズ	材質	個数	摘要
納入先					
設計	製図	検図	承認	名 M-2000 称 金枠付	図 番 AM0200-S04 △
山崎	山崎				
年月日	H13.12.15	尺 寸	1/12		
スイコ-株式会社					