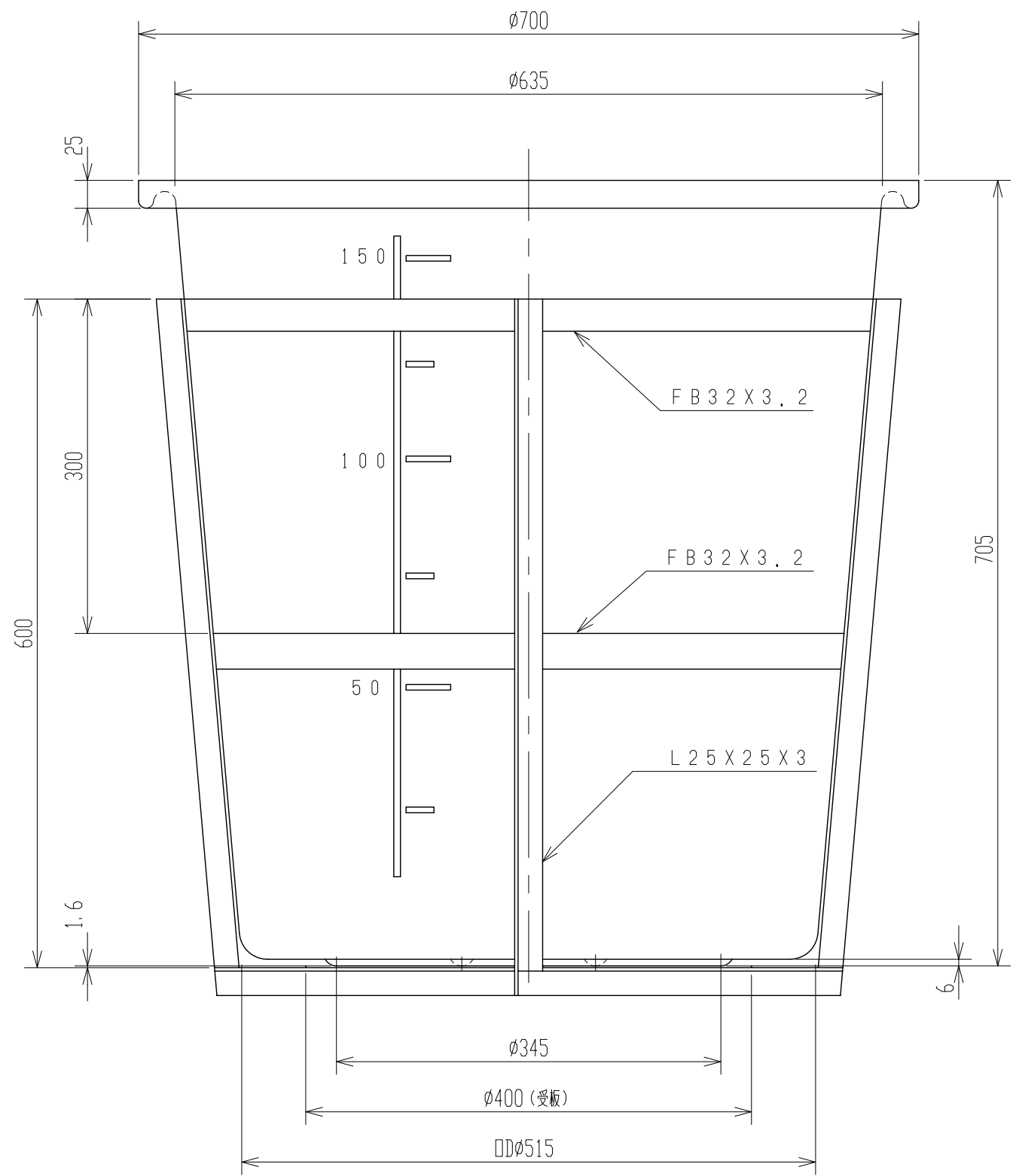


記号	来歴	年月日	記入
①	図面番号、重複の為、変更	H25.9.7	山崎



2. 寸法公差ハ±1.5%トスル。  
 注記 1. 材質ハポリエチレントスル。

品番	名称	サイズ	材質	個数	摘要
納入先					
設計	製図	検図	承認	名	M-150
阿部	阿部				
年月日	H19.5.7	尺度	1/5	称	金枠付
スイコ株式会社				図番	AM0015-S04①