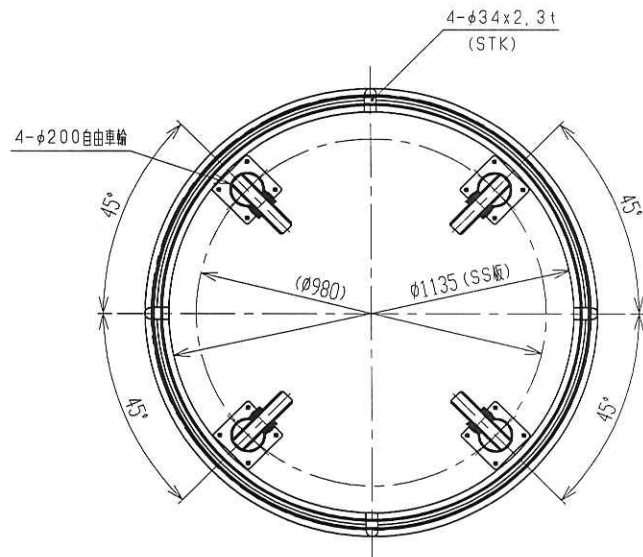
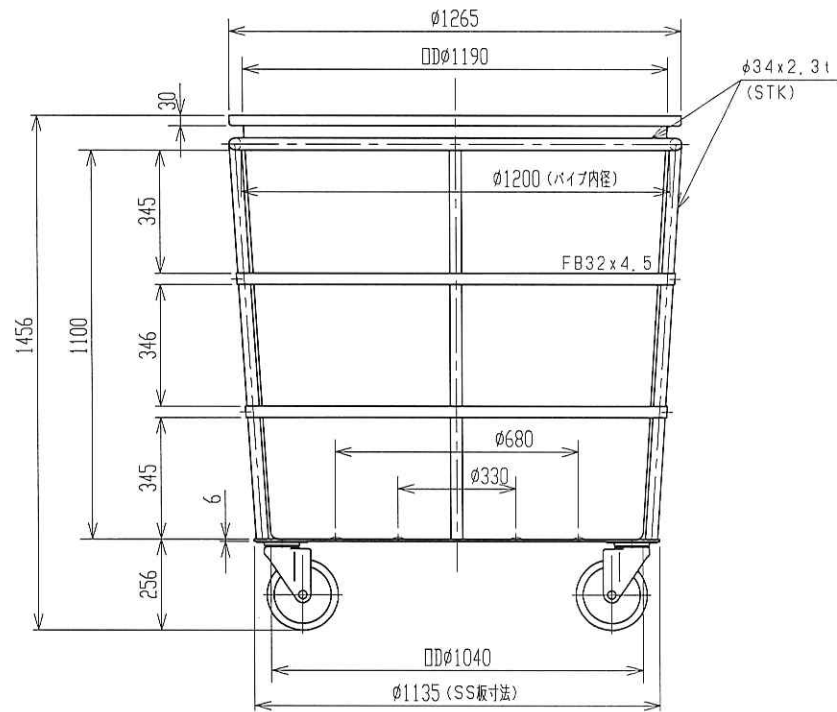


記号 未 歴 年月日 記入



2. 寸法公差:  $\pm 1.5\%$ 。

注記 1. 材質ハポリエチレントスル。

品番	名称	サイズ	材質	個数	備	要
納入先						
設計	製図	検図	承認	名		
—	本村			M-1000		
年月日	尺	1/15		称		
2021.4.30	度			台車付製品図		
スイコー株式会社				図番	AM0100-S03 $\triangle$	