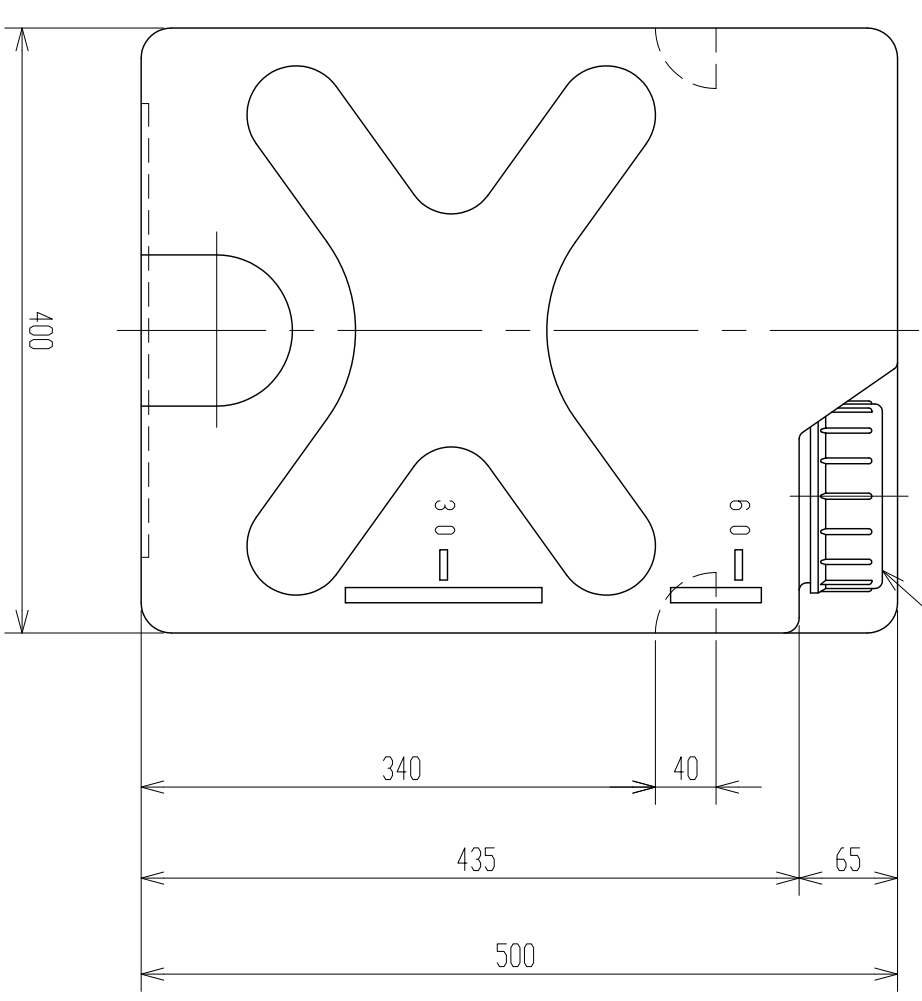
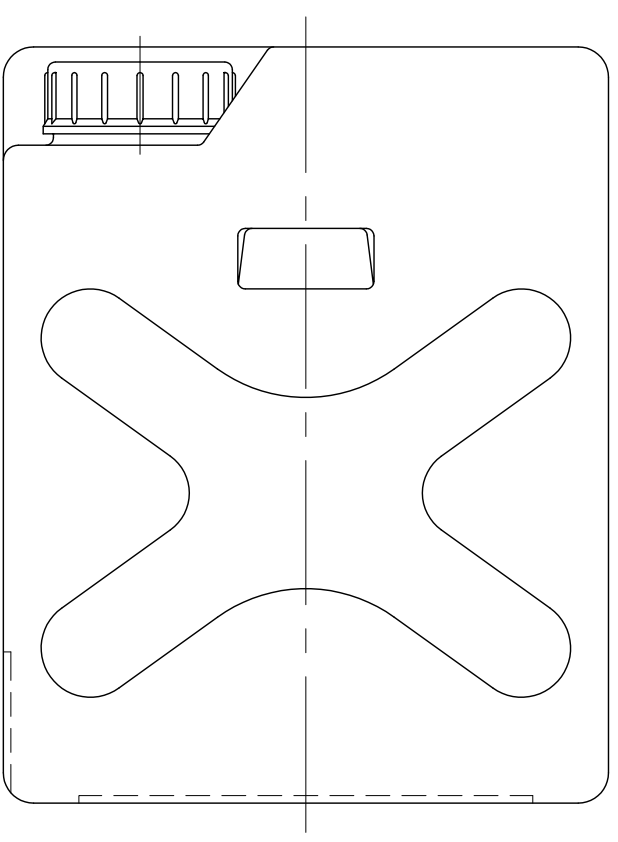
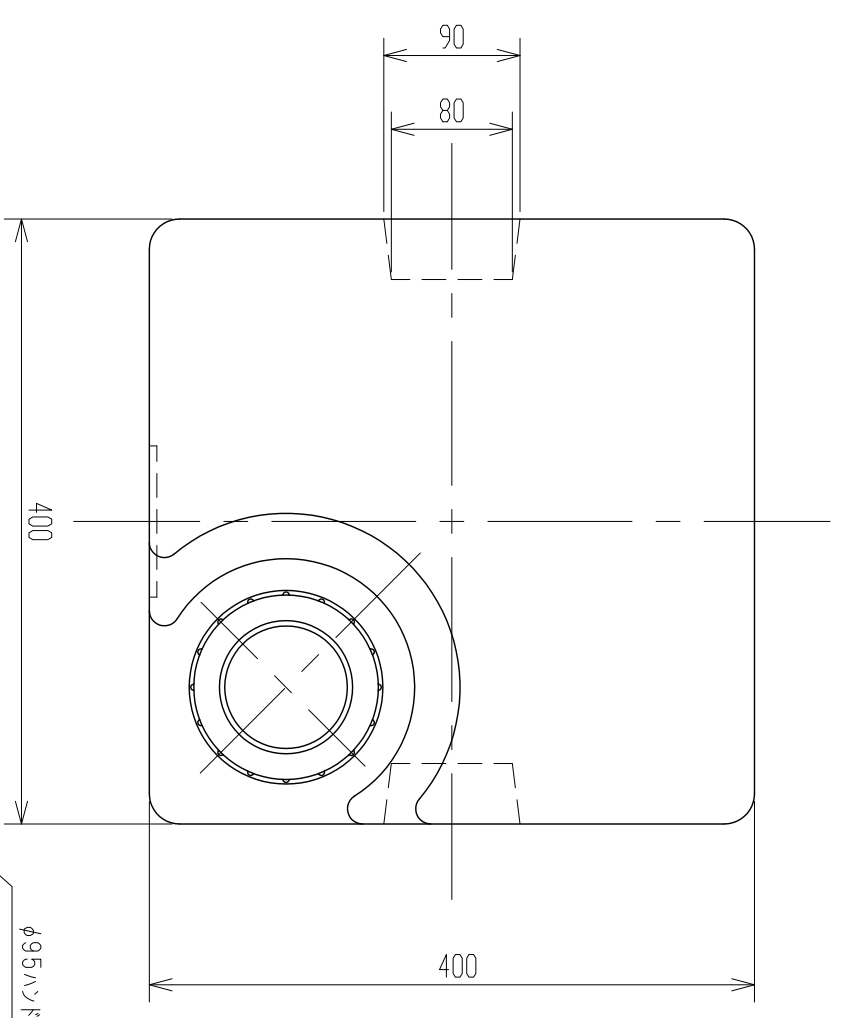


記号	来	歴	年月日	記入
△	ハンドホール径、訂正		H26.2.24	山崎



品番	名	称	サイズ	材質	個数	備	要
納入先	設計	製図	検図	承認	名		
		荒木					
年月日	尺	度					
S58, 3, 5	1	1/5					
納入先		名		図番			
アイコ - 株式会社		KC-60		830198-03△			