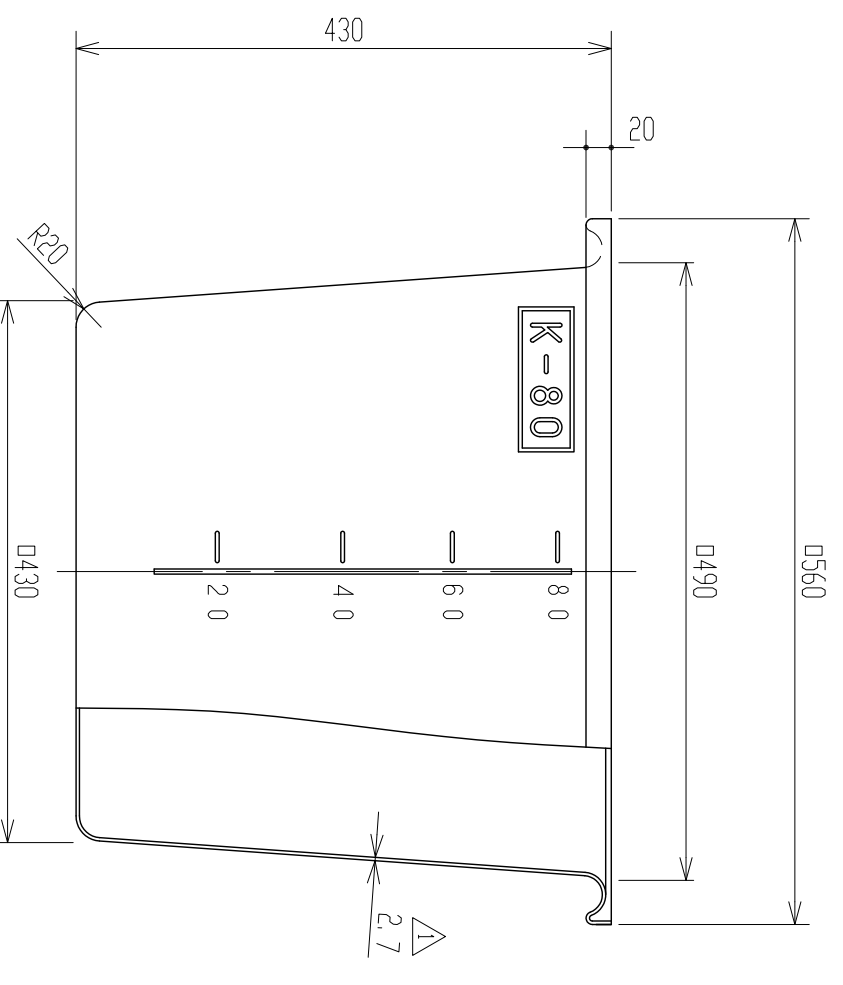
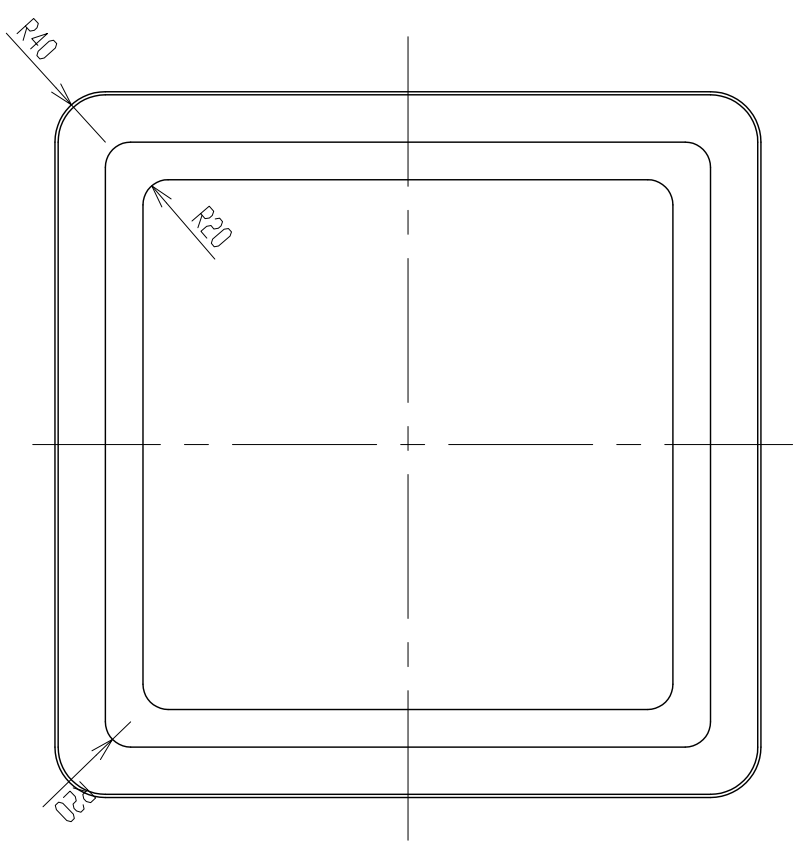


記号	来	歴	年月日	記入
△	タツタ本体平均肉厚変更		H24.12.13	山崎



2. 材質はポリエチレンとする。
 注記 1. 寸法公差は±1.5%とする。

品番	名	称	サイズ	材質	個数	備	要
納入先							
設計	製図	検図	承認	名			
荒木	荒木			K-80			
年月日	尺	度	1/6	製品図			
H4.3.5				AK0008-S01			
ス イ コ - 株式会社				図番			