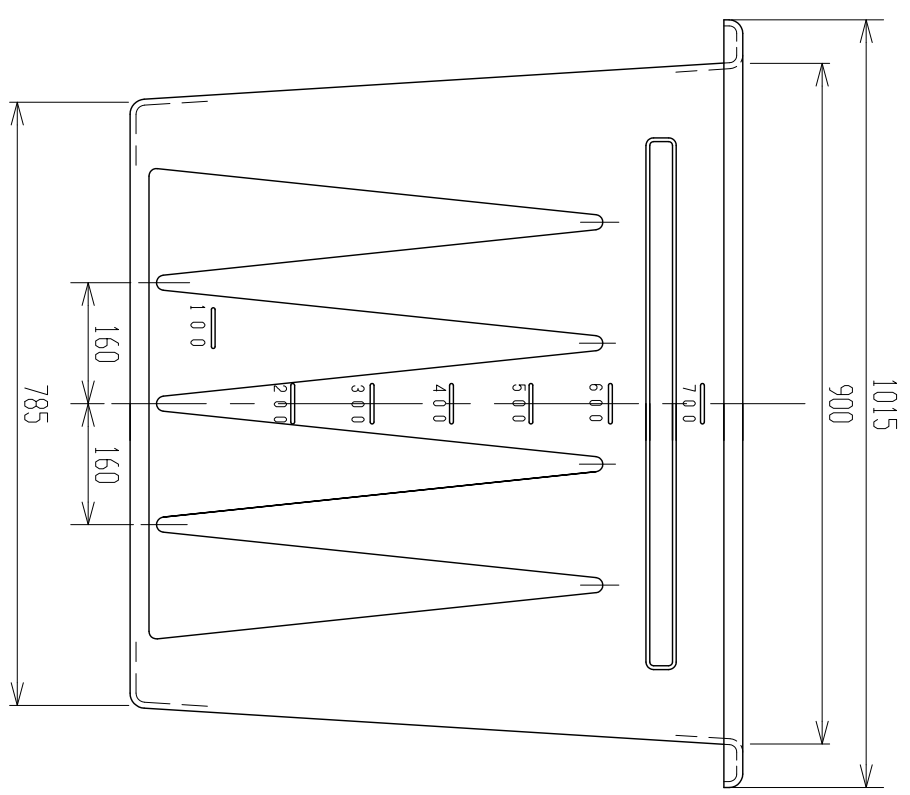
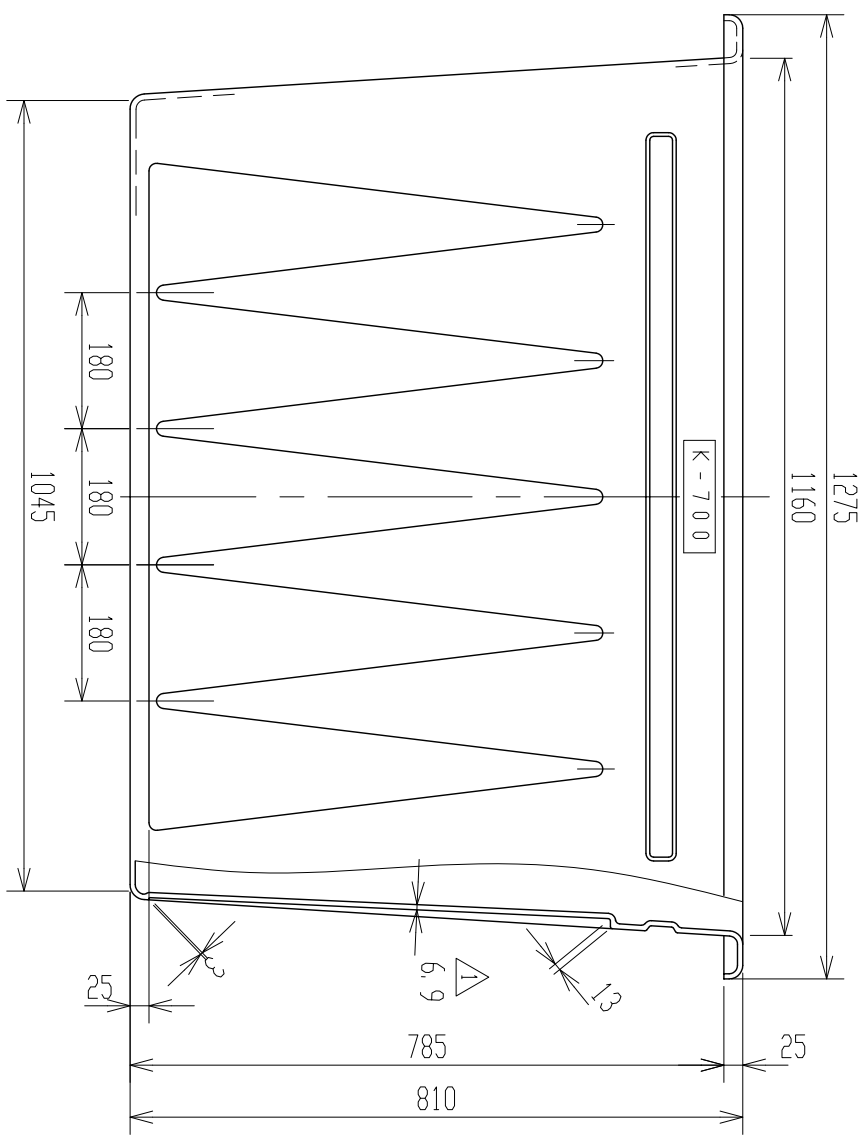
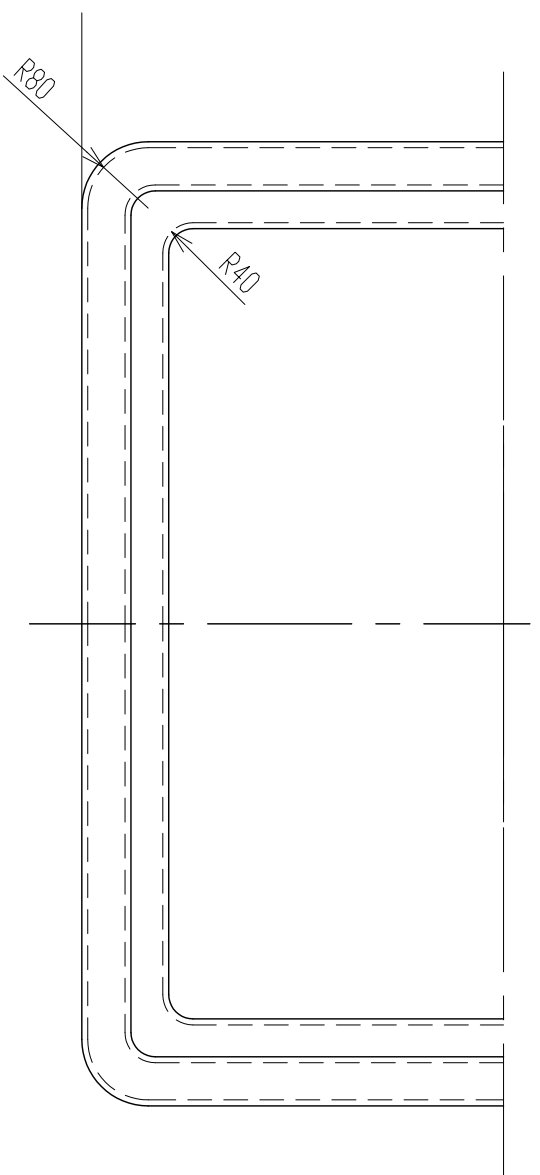


記号	来	歴	年月日	記入
△	タツタ本体平均肉厚変更		H24.12.14	山崎



2. 材質はポリエチレンとする。  
 1. 寸法公差は±1.5%とする

納入先		検図		承認		名		
設計	製図					K-700	製品図	
小口	小口							
年月日	尺	度						
H13.2.6	1	10						
ス イ コ - 株式会社							図番	AK0070-S01
							△	