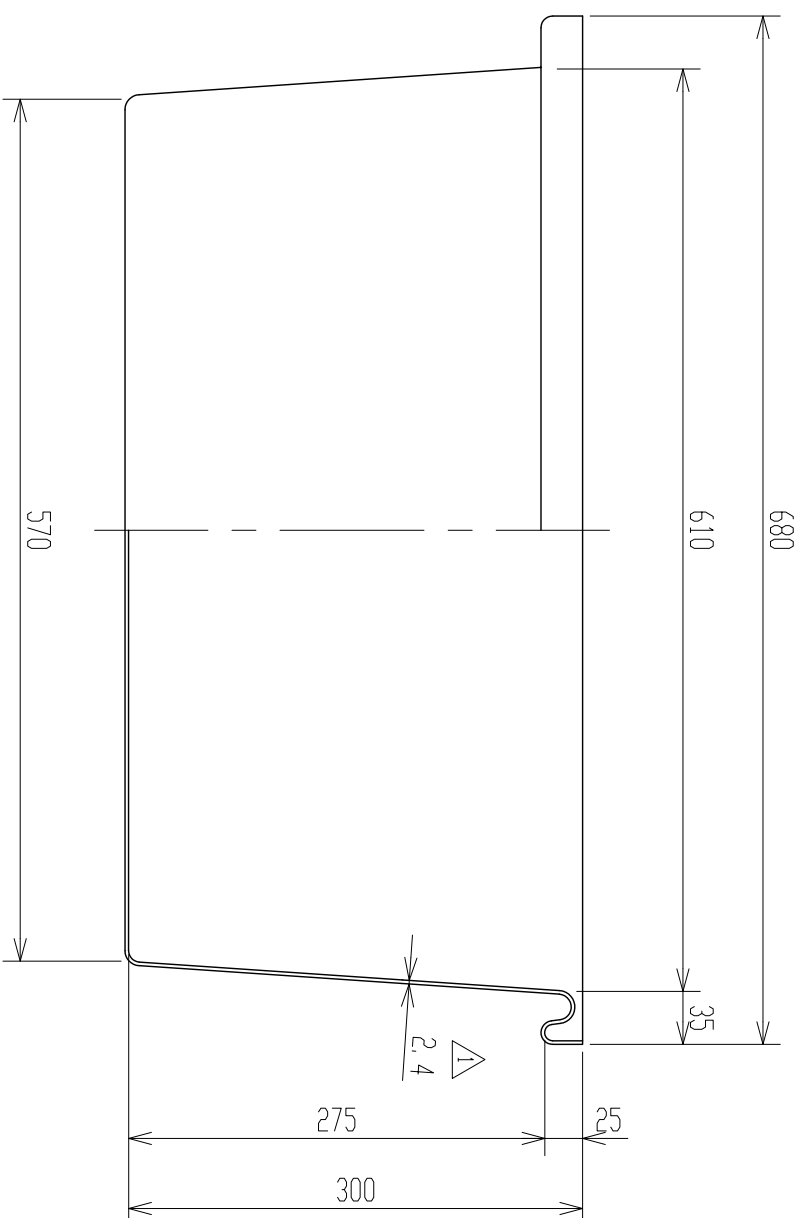
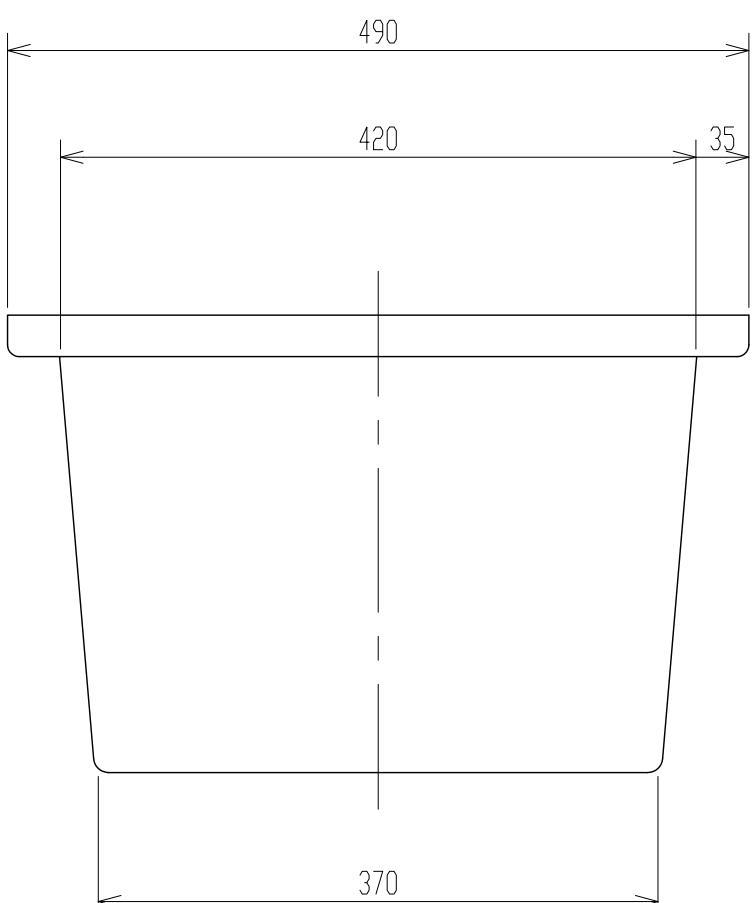
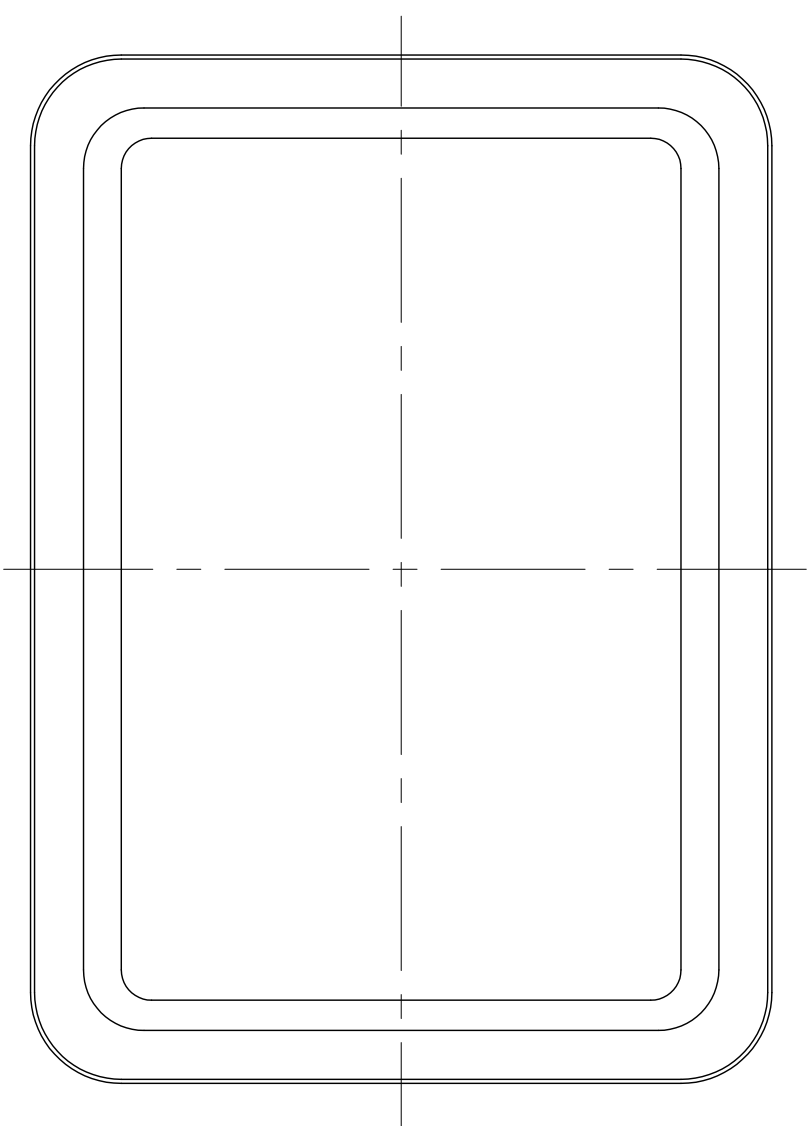


記号	来	歴	年月日	記入
△	タンク本体平均肉厚変更		H24.12.13	山崎



2. 材質はポリエチレンとする。

注記 1. 寸法公差は±1.5%とする。

品番	名	称	サイズ	材質	個数	備	要
納入先							
設計	製図	検図	承認	名			
神原	神原			K-70			
年月日	H13.11.30	尺度	1/5	製品図			
ス イ コ - 株式会社				図番 AK0007-S01△			