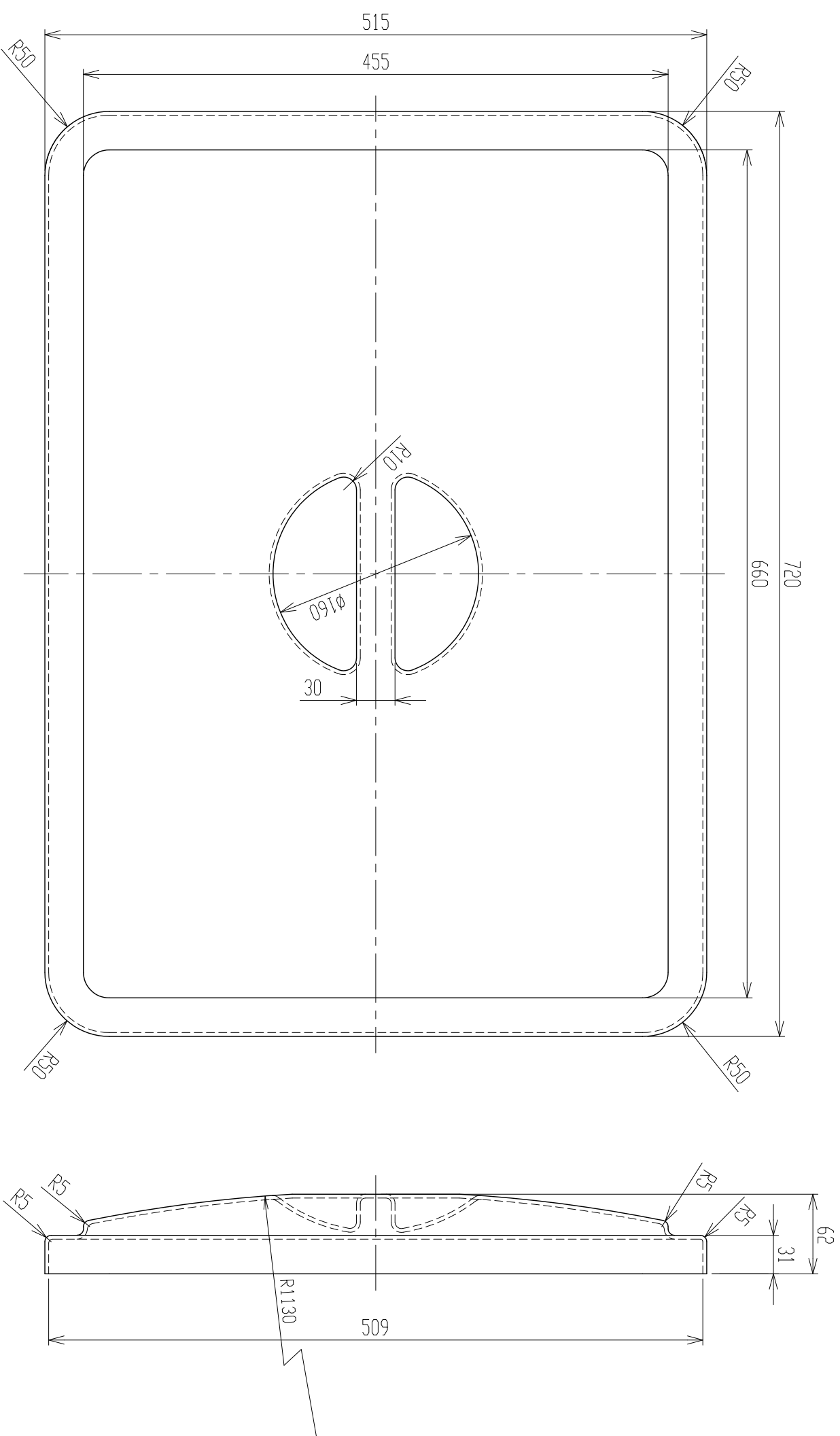


記号	来歴	年月日	記入
△1	K-90 兼用ニモ兼用	H10.6.1	佐藤(栄)
△2	社名変更	H13.11.30	神原
△3	全型更新による寸法見直し(全面変更)	H21.12.24	林



3. 平均肉厚は、3mmとする。
2. 寸法公差は±1.5%とする。
1. 材質は、ホリエチレンとする。

品番	名	称	サイズ	材質	個数	備考	要
	納入先						
設計	製図	検図	承認	名			
佐藤(栄)	佐藤(栄)			K-70・K-90兼用蓋			
年月日	尺	度	1/4	製品図			
H 9. 8. 11				AK0007-S02			
ス イ コ - 株式会社				図番			
				△3			