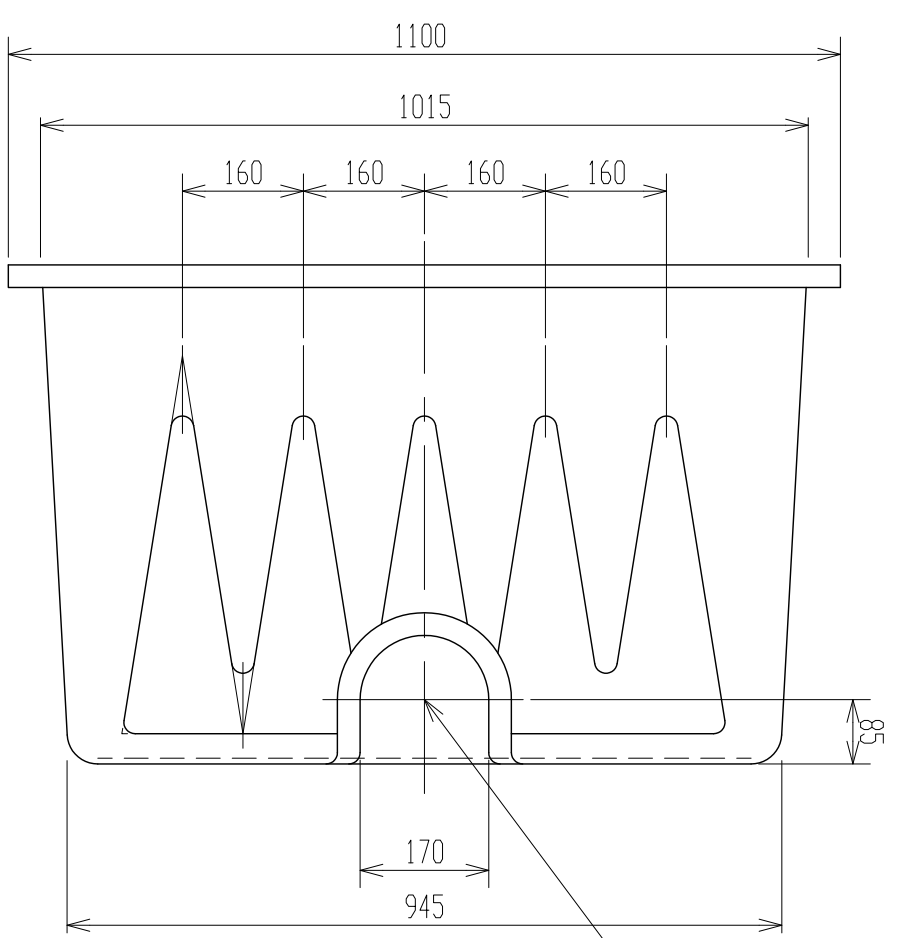
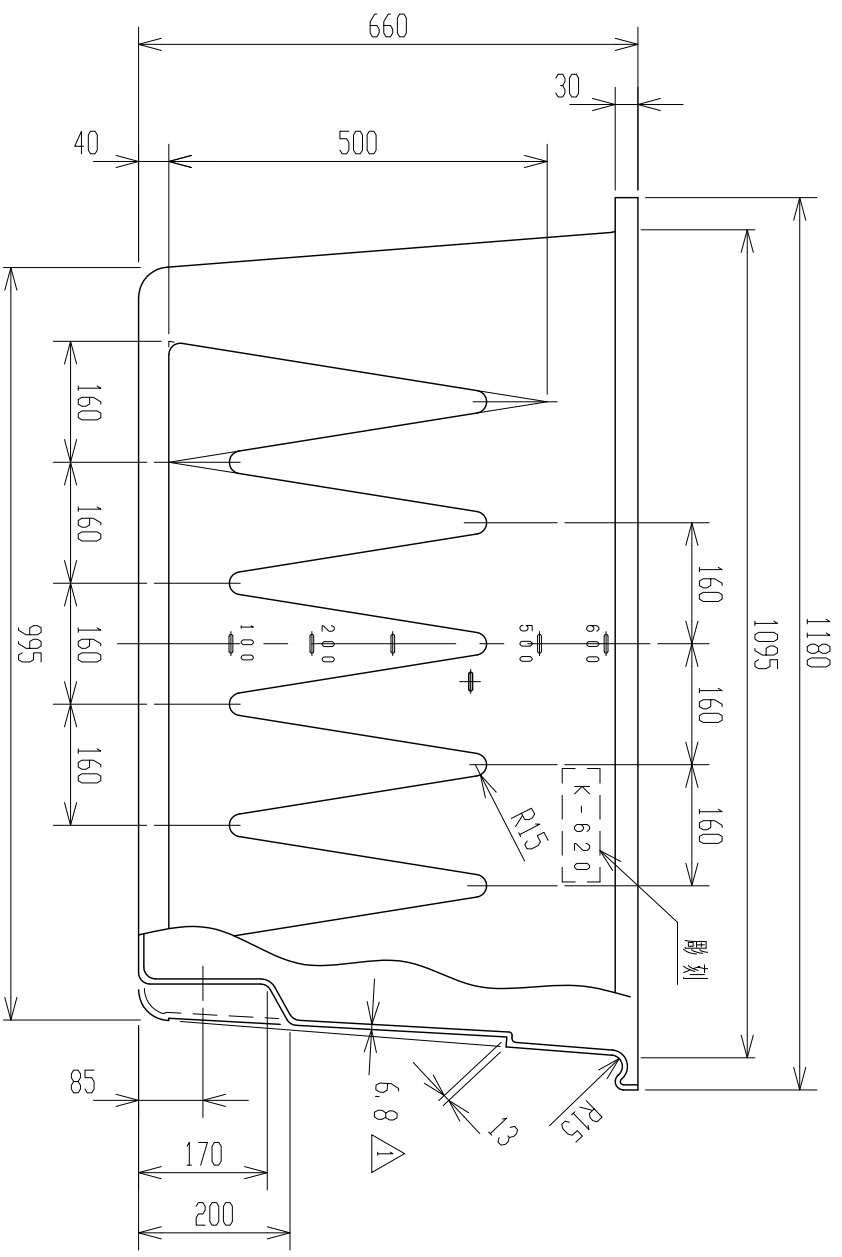
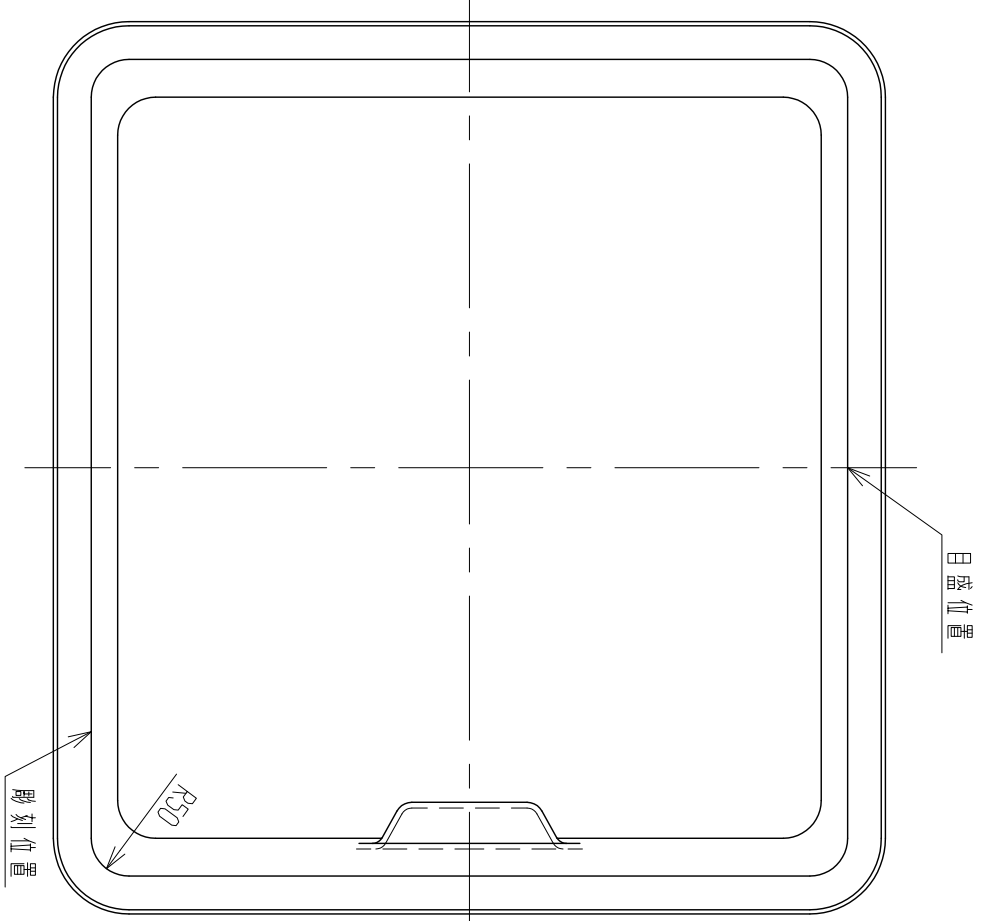


記号	来	題	年月日	記入
△	タツク本体平均肉厚変更		H24.12.14	山崎



2. 材質ハポリエチレントスル。
 注記 1. 寸法公差ハ±1.5%。

品番	名	称	サイズ	材質	個数	備	要
	納入先	検図	承認				
	設計	製図					
	石川	石川					
	年月日	尺	度				
	H16. 6.29	1	10				
	名	称					
		K-620					
		製品					
		図					
		AK0062-S05					
		△					
		図番					
		スイコ株式会社					