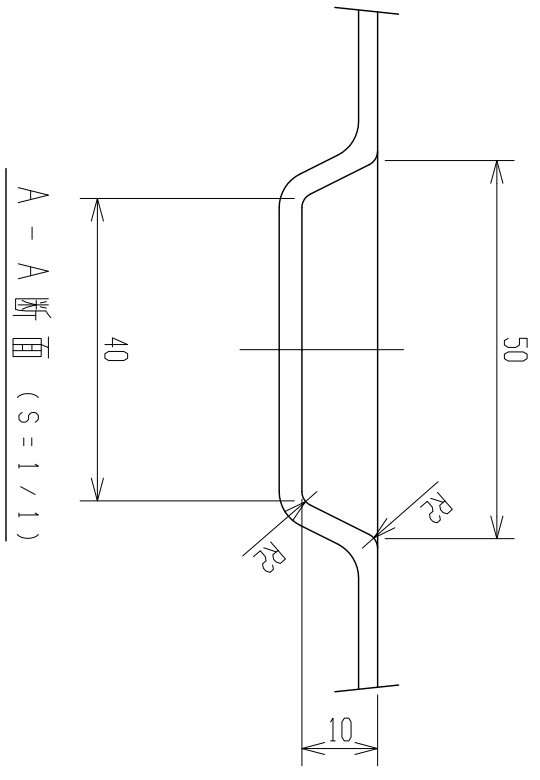
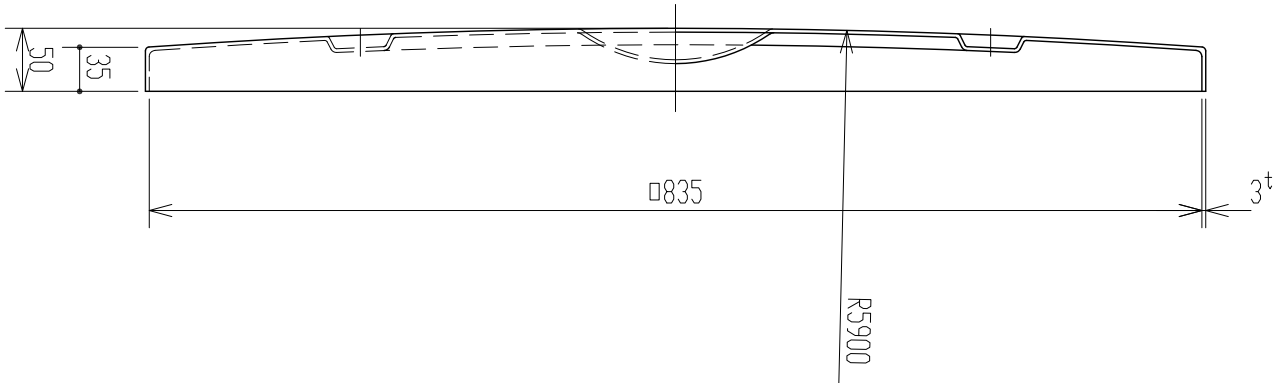
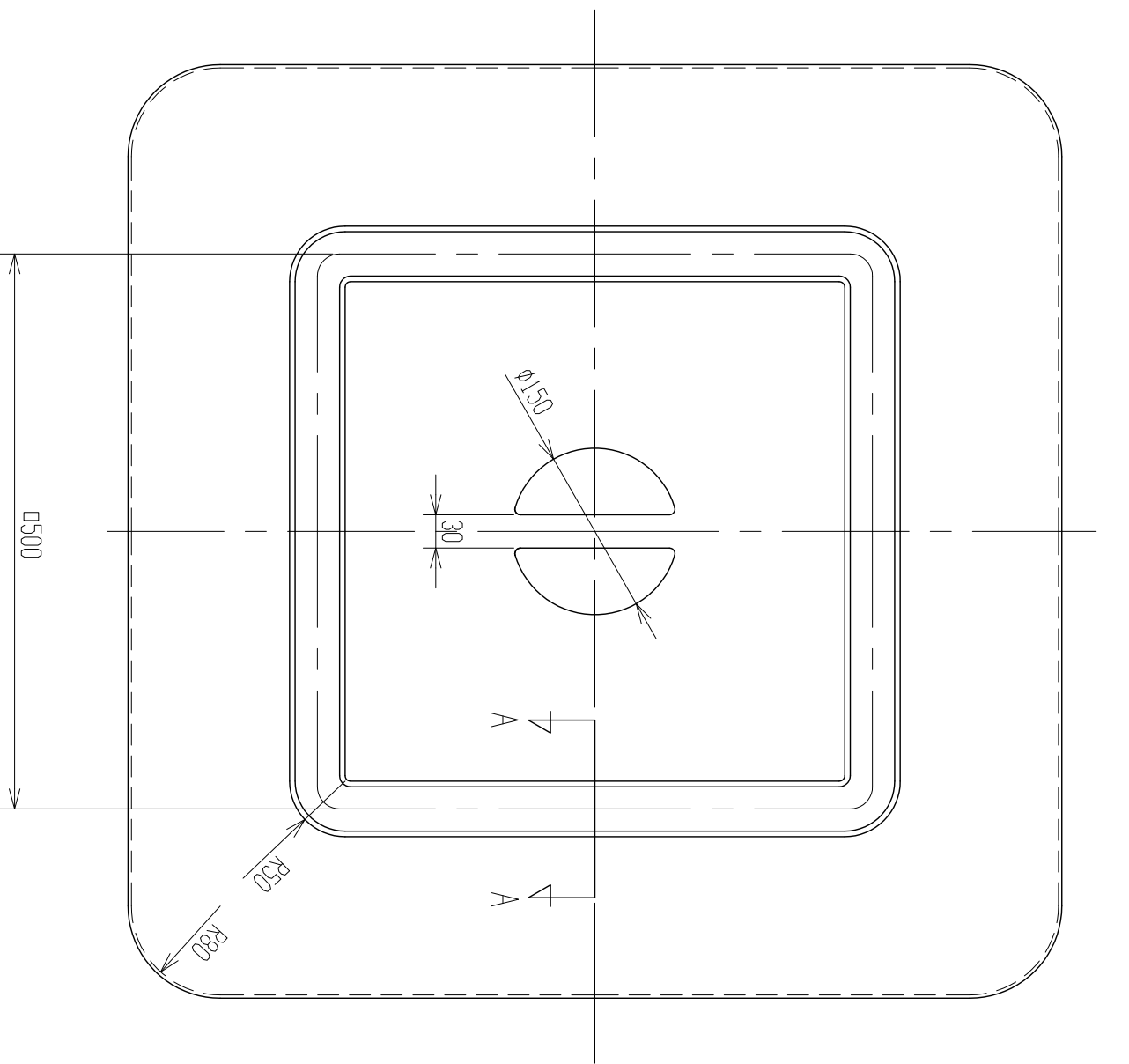
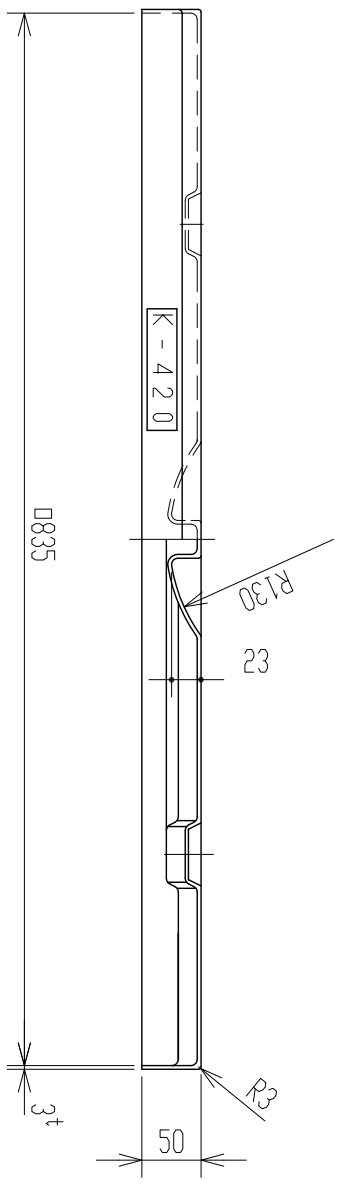


記号	来	題	年月日	記入
△	CAD化		H13.12.8	小口



2. 寸法公差: ±1.5%。  
 注記 1. 材質ハホリエチレンスル。



品番	名	称	サイズ	材質	個数	備	要
納入先	設計	製図	検図	承認	名		
	佐藤 (栄)	佐藤 (栄)			K-420 蓋		
	年月日	尺度	1/6	称	AK0042-S02		
	H 3.12.17				△		
ス イ コ - 株式会社							