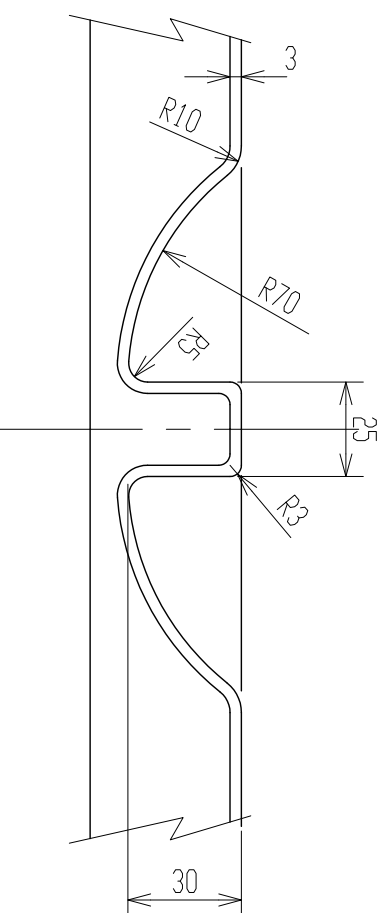


A - A 断面
S = 1 : 2



B - B 断面
S = 1 : 2

注記 1. 寸法公差は±1.5%とする。

品番	納入先	検図	承認	名
名	神原	神原	1/6	K-2507々
設計	神原	神原	1/6	AK0025-S02△
年月日	H13.10.1	尺	1/6	図番
ス イ コ - 株式会社				