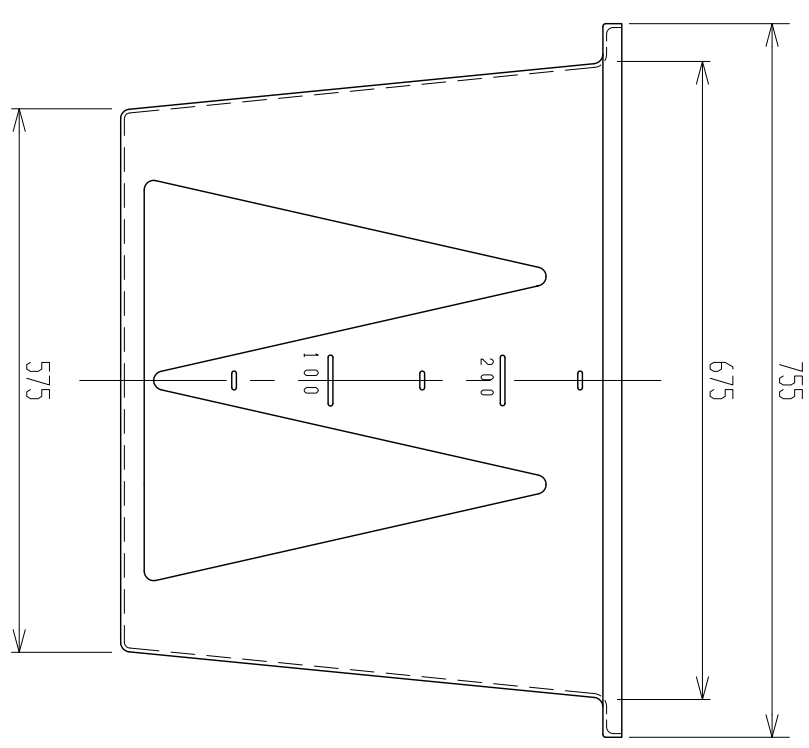
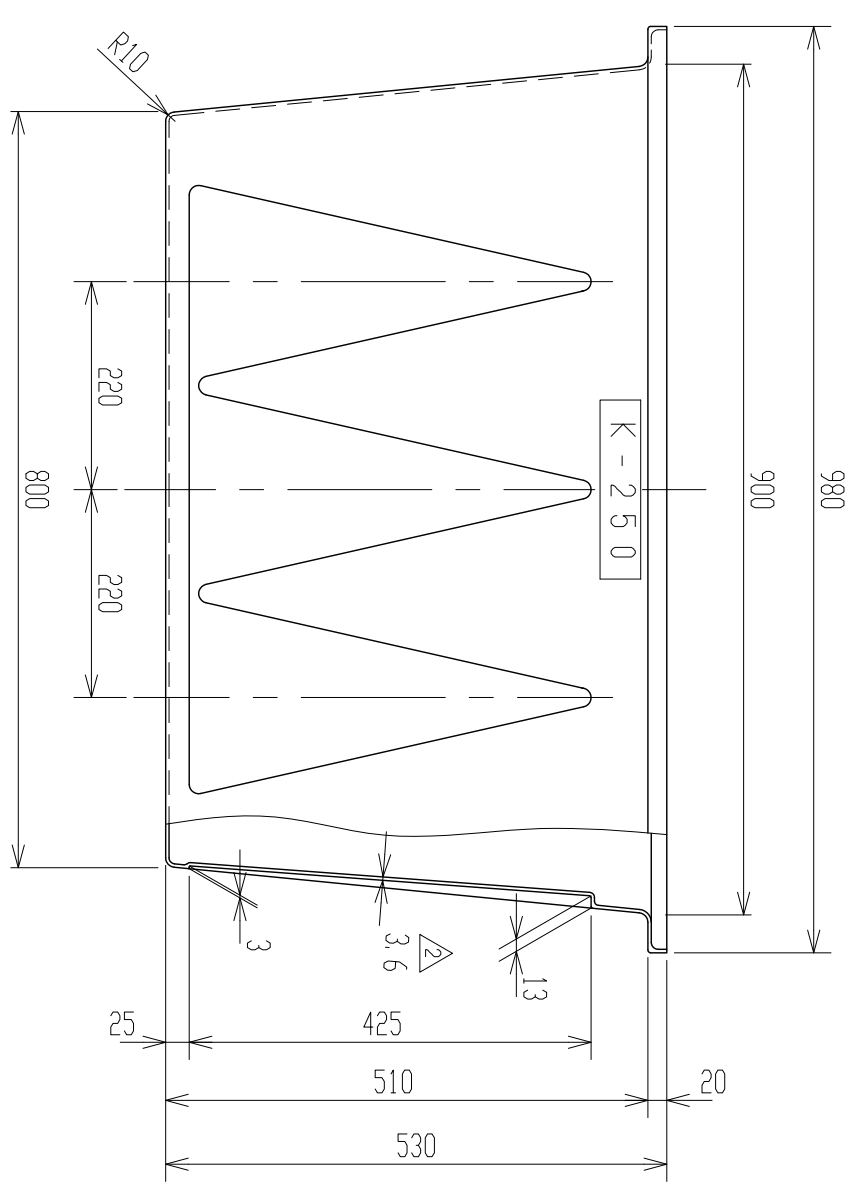
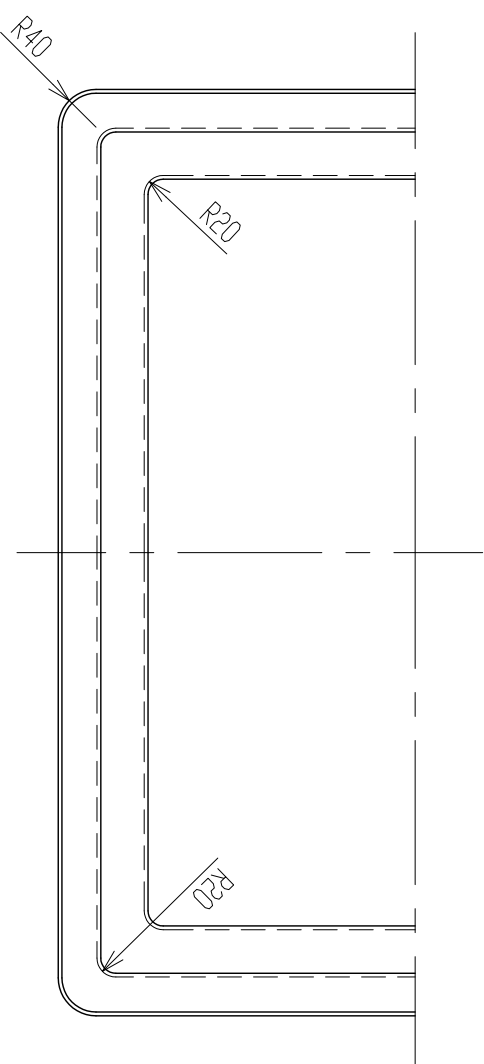


記号	来	歴	年月日	記入
△1	CAD図面		H13.1.16	佐藤
△2	タツケ本体平均肉厚変更		H24.12.14	山崎



2. 材質はポリエチレンとする。  
 1. 寸法公差は±1.5%とする

納入先		検図		承認		名	
設計	製図	検図	承認	承認		K-250	
佐藤	佐藤					製品図	
年月日	尺	度					
H13.1.11	1	8					
ス イ コ - 株式会社				図番		230283-11△2	