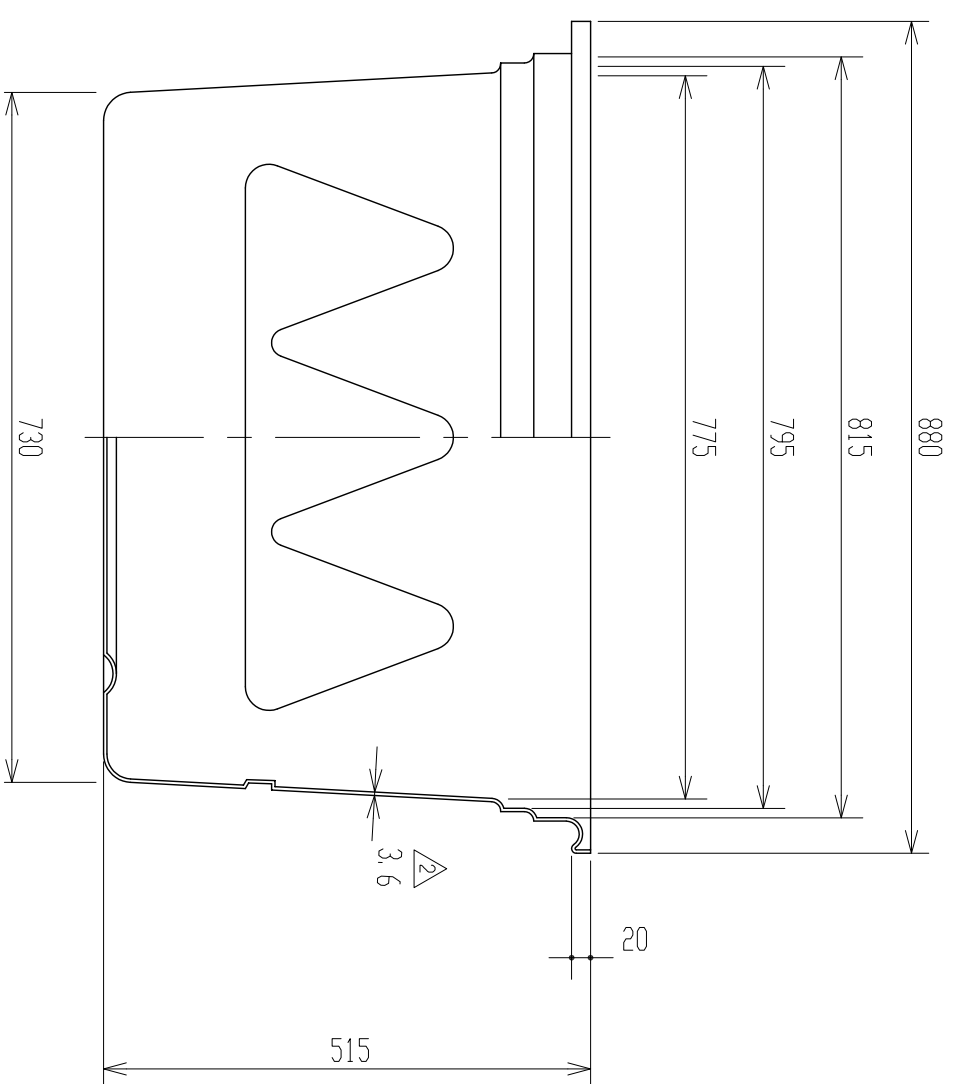
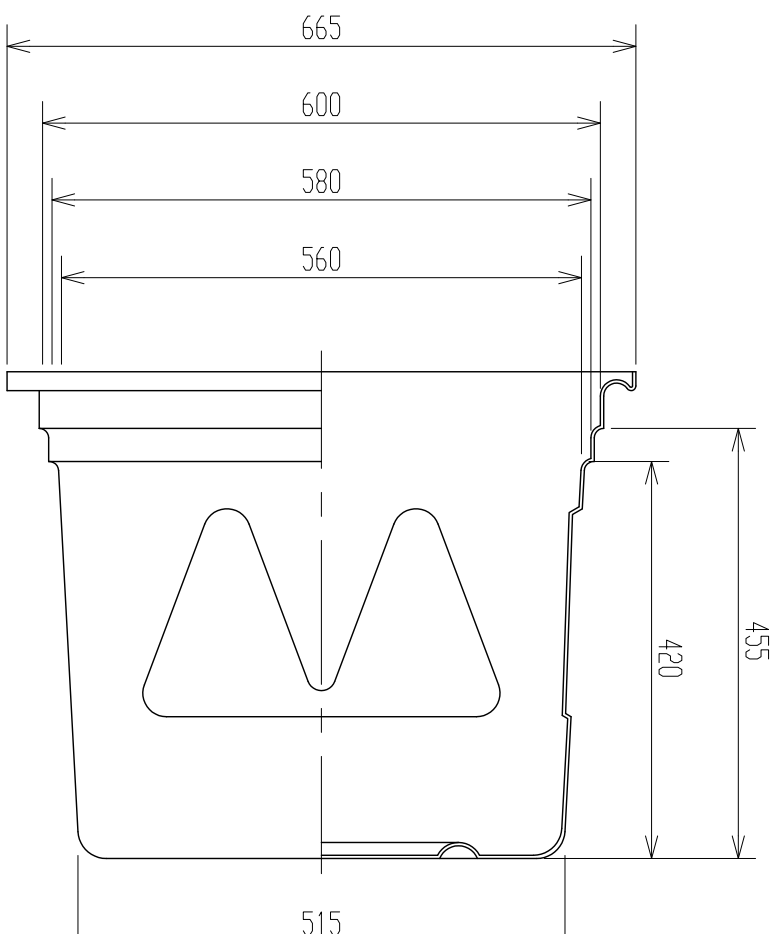
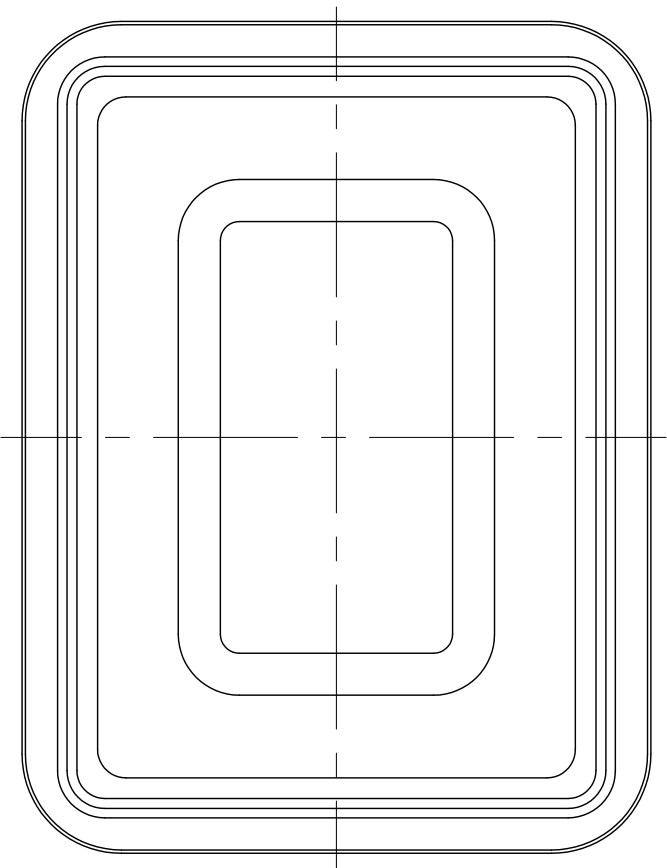


| | | | | |
|----|-------------|---|-----------|----|
| 記号 | 来 | 歴 | 年月日 | 記入 |
| △1 | CAD化 | | H13.11.30 | 神原 |
| △2 | タンク本体平均肉厚変更 | | H24.12.14 | 山崎 |



2. 材質はポリエチレンとする。
 注記 1. 寸法公差は±1.5%とする。

| | | | | | | | |
|-----------------|-----|---|-----|----|----|---|-----|
| 品番 | 名 | 称 | サイズ | 材質 | 個数 | 備 | 要 |
| | 納入先 | 検 | 承 | 認 | | | |
| 設計 | 製 | 図 | | | | | |
| 荒 | 木 | | | | | | |
| 年 | 月 | 日 | 尺 | 寸 | 分 | 秒 | |
| H4. | 6. | 6 | 1 | 8 | | | |
| 名 | | | | | | | 称 |
| K-200 | | | | | | | 製品図 |
| ス イ コ - 株 式 会 社 | | | | | | | 図 番 |
| AK0020-S01 | | | | | | | △2 |