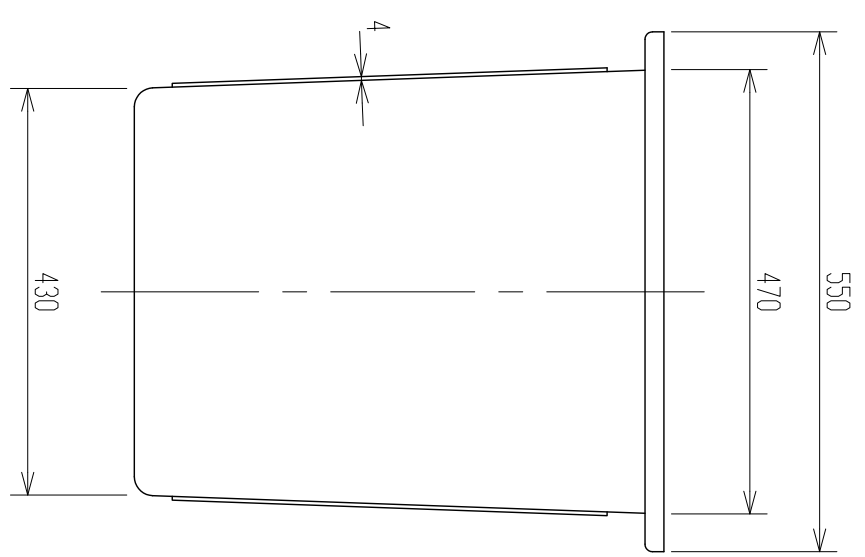
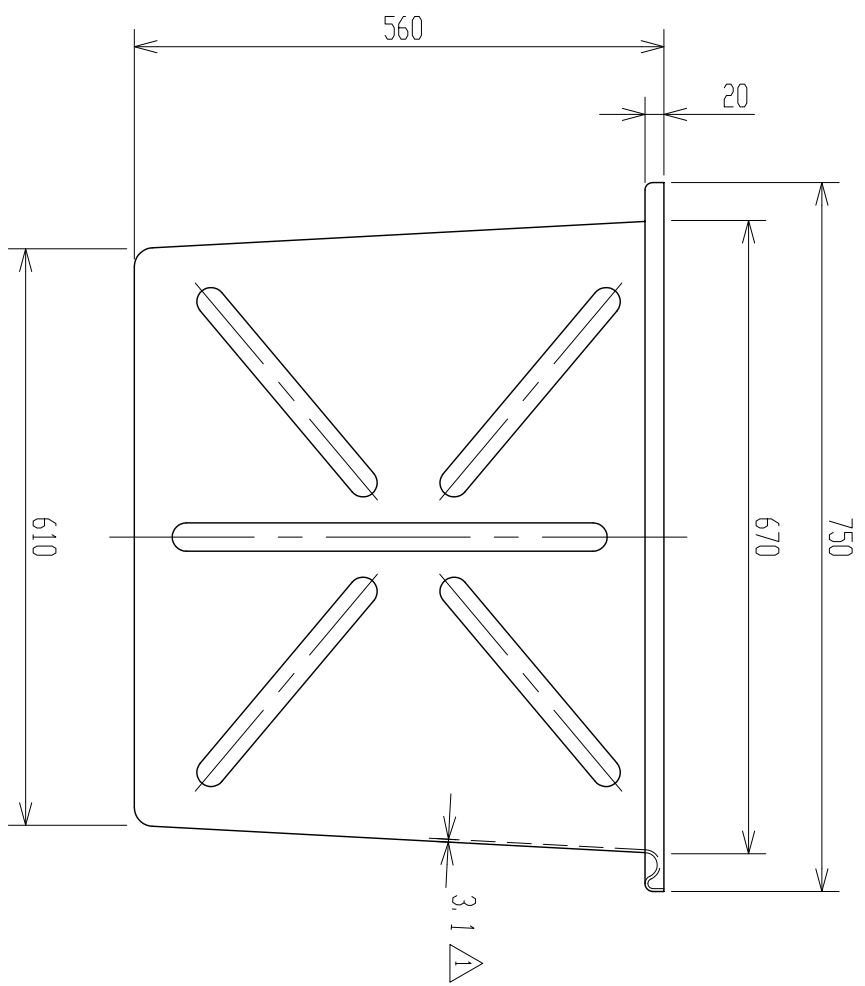
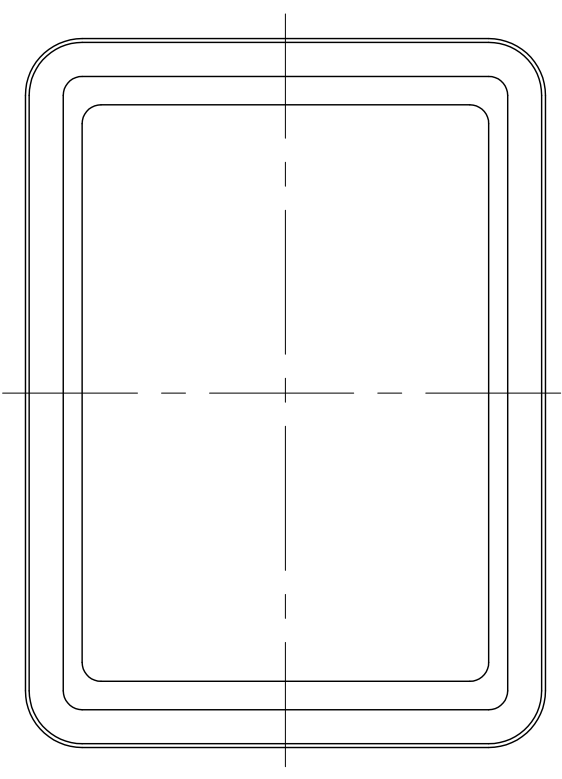


記号	来	歴	年月日	記入
△	タツク本体平均肉厚変更		H24.12.14	山崎



2. 材質はポリエチレンとする。  
 注記 1. 寸法公差は±1.5%とする。

品番	名	称	サイズ	材質	個数	備	要
納入先							
設計	製図	検図	承認	名			
荒木	荒木			K-150			
年月日	尺	度	1/8	製品図			
H4.2.27				AK0015-S01△			
スイコ株式会社				図番			