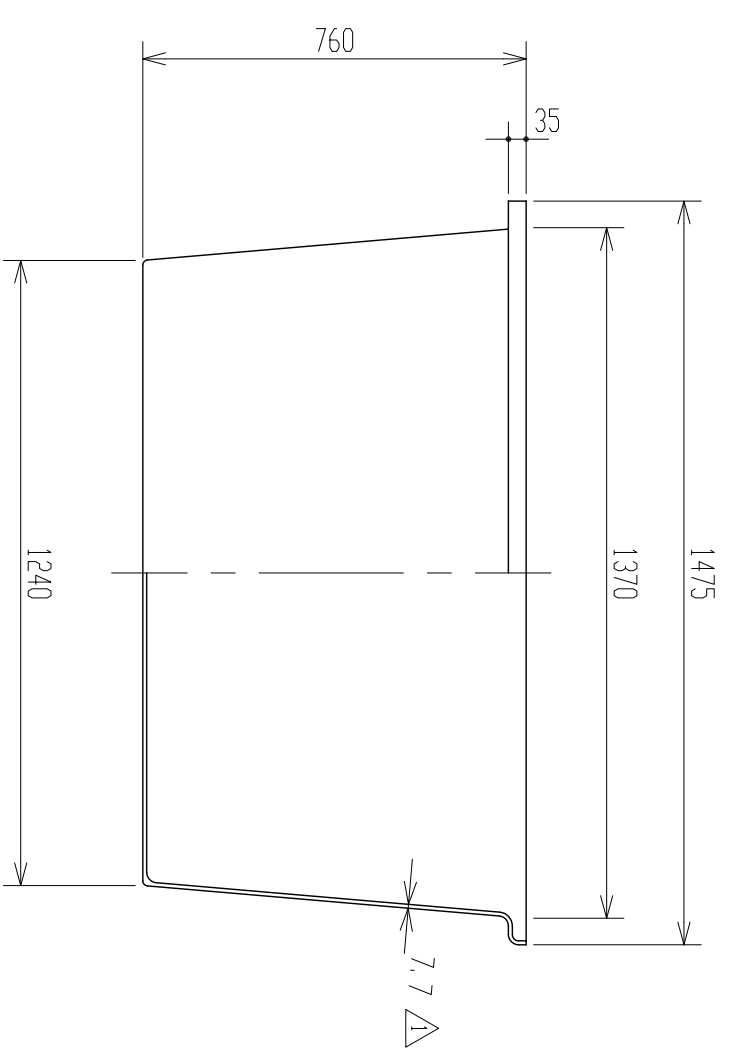
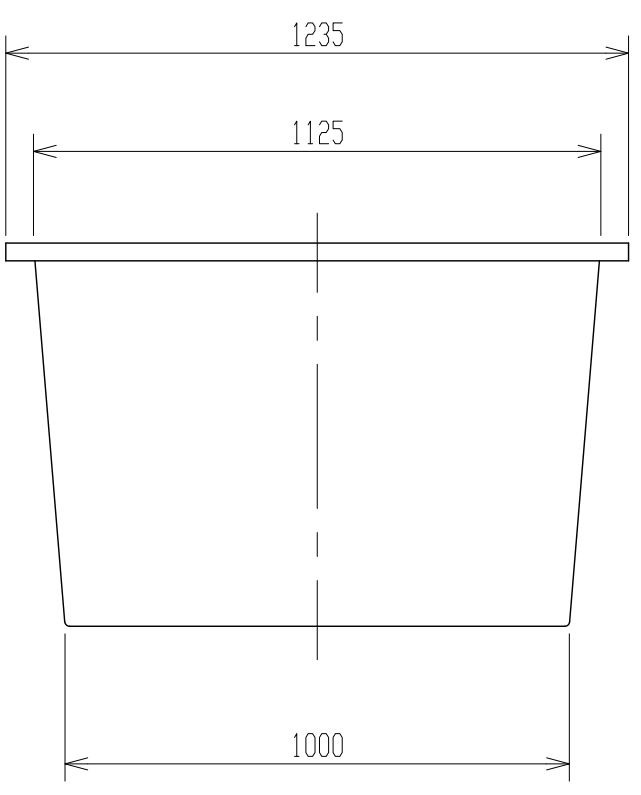
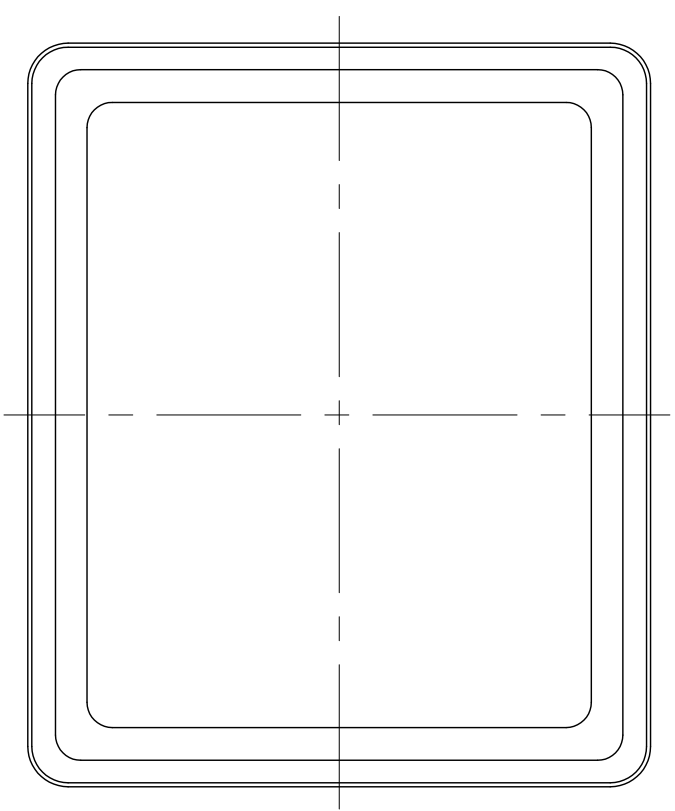


記号	来	歴	年月日	記入
△1	タツク本体平均肉厚変更		H24.12.14	山崎
△2	図面番号訂正		H25.9.5	山崎



2. 材質はポリエチレンとする。
 注記 1. 寸法公差は±1.5%とする。

品番	名	称	サイズ	材質	個数	備	要
納入先							
設計	製図	検図	承認	名			
神原	神原			称			
年月日	尺	度		名			
H13.11.30	1	15		称			
ス イ コ - 株式会社				図	番	AK010-S01	
				△	2		